

8046

98046

MEMORIA DESCRIPTIVA

Correspondiente a un MODELO DE UTILIDAD cuyo registro se solicita por veinte años.

A favor de

D. Enrique Manubens Remos, de nacionalidad española.

Residente en BARCELONA.-Pavía, 14

por:

"DISPOSITIVO DE EXTRACCION, PARA CUBETAS DE FORMACION DE HIELO"

-----

La presente memoria descriptiva tiene como fin la declaración del objeto sobre que ha de recaer el privilegio de explotación industrial y comercial exclusiva en el territorio nacional de un Modelo de Utilidad, conforme a la legislación vigente en materia de Propiedad Industrial que, según expresa el enunciado, trata de un dispositivo de extracción para cubetas de formación de hielo de refrigeradores.

La finalidad del presente dispositivo es facilitar la extracción de los bloques de hielo o cubitos de las cubetas o bandejas dispuestas en el congelador de los armarios frigoríficos.

En los armarios frigoríficos actuales se presenta corrientemente el problema de la extracción del hielo formado en las cubetas, ya que al solidificarse el agua, la dilatación sufrida en su cambio de estado hace que se amolde perfectamente a las paredes de los compartimentos de la cubeta adheriéndose a éstas, por lo que al realizar la extracción de los cubitos de hielo, hay que recurrir a deshelarlo parcialmente. Las operaciones de extracción en la actualidad resultan engorrosas y suponen siempre una pérdida de tiempo.

La aplicación del presente dispositivo hace posible la extracción de los cubitos de hielo con toda comodidad y rapidez sin necesidad de recurrir al deshielo.

Este dispositivo está constituido por una parrilla formada por una sola pieza a diferencia de las parrillas actuales que están formados por tabiques separados acoplados entre sí en forma desmontable. La parrilla separadora así constituida presenta una chapa saliente en uno de los laterales, cuya chapa presenta conformación acodada, para que a manera de asa, facilite el desplazamiento del emparrillado. La extracción de los bloques de hielo resulta así particularmente facilitada, sin

necesidad de recurrir al deshielo.

35.- Con el fin de facilitar la interpretación más exacta del objeto sobre que ha de recaer el presente privilegio, en el plano adjunto complementario de la presente exposición, se representa una forma práctica para la realización industrial y únicamente a título de ejemplo y, por consiguiente, sin carácter exhaustivo sino meramente informativo.

En este plano:

40.- La fig. 1ª, es una vista en perspectiva de la parrilla separadora en relación con una cubeta de tipo normal que ha sido representada con línea de trazos.

45.- La fig. 2ª, es un detalle en sección de la parte de la parrilla separadora donde se aplica el dispositivo acoplada a una cubeta normal que ha sido representada con línea de trazo.

En las expresadas figuras, las referencias corresponden:

(1).-Tabiques separadores transversales.

(2).-Tabiques separadores longitudinales.

(3).-Dispositivo de extracción.

50.- (4).-Cubeta.

55.- Como se muestra en los dibujos adjuntos, el emparrillado constituido por los tabiques separadores transversales (1) y los tabiques longitudinales (2) constituye una sola pieza. A uno de los extremos del citado emparrillado se fija la placa (3) que presenta una conformación ondulada para su más cómoda manipulación.

60.- El emparrillado constituido en la forma indicada se aloja en el interior de la cubeta (4) del tipo convencional, de manera que la asidera (3) sobresale del borde. Suponiendo el hielo formado, para lograr su cómoda extracción, basta tirar del asidero (3) para que al levantarlo se desprendan en conjunto.

La forma de la asidera (3) no es forzosamente la representada, pudiendo adoptar cualquier forma que facilite la extracción del emparrillado.

REIVINDICACIONES

1a).- "DISPOSITIVO DE EXTRACCION, PARA CUBETAS DE FORMACION DE HIELO" esencialmente caracterizado por estar constituido por una placa doblada adecuadamente que se fija al extremo de un emparrillado de paredes separadoras formando en conjunto, una sola pieza, que se introduce en una cubeta de forma convencional, para la formación de bloques de hielo en el congelador del frigorífico, de manera que para proceder a la extracción de éstos basta tirar de la citada placa.

2a).- "DISPOSITIVO DE EXTRACCION, PARA CUBETAS DE FORMACION DE HIELO".

La presente memoria descriptiva consta de cuatro hojas foliadas y mecanografiadas por una sola cara, componiendo un total de setenta y nueve líneas, incluidas éstas.

Madrid, 2 de Marzo de 1.965.-

e

98046



2 MAR 1963

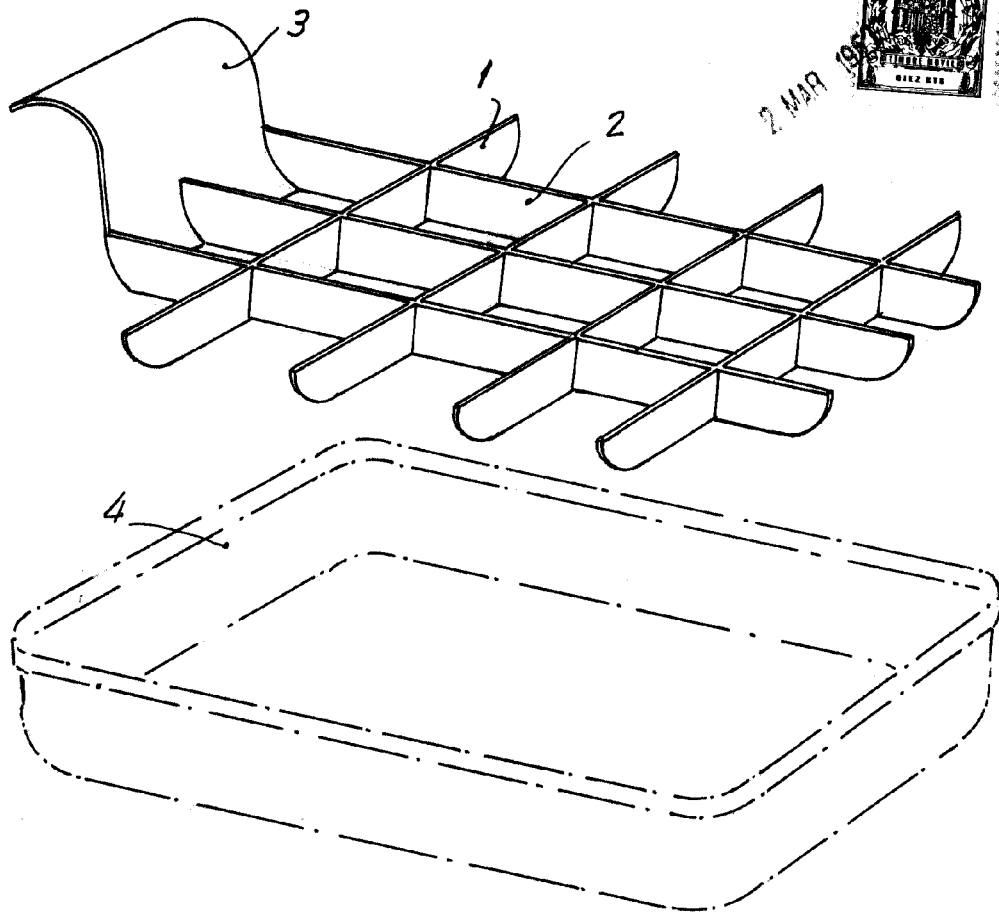


Fig. 1

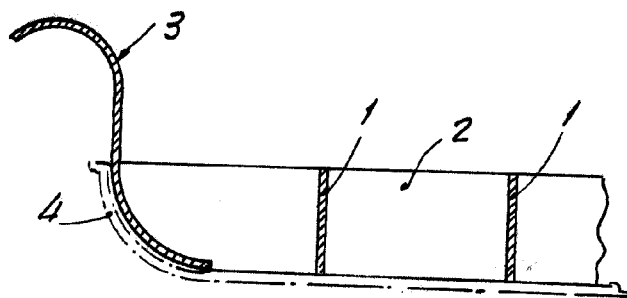


Fig. 2

Madrid, 2 de Marzo de 1963

Escala variable