



1963

98045

Memoria Descriptiva

para

un MODELO UTILIDAD por veinte años,

a favor de

Don Juan GALLART MIRO

-español-

residente en

Bilbao -Vizcaya- Licenciado Poza, 50 - 4º dcha.

por:

- Lámpara de filamentos múltiples -



1963

- 2 -

98045

5 El presente modelo de utilidad se refiere a una lampara de filamentos multiples, que puede ser de incandescencia con gas o sin el, que aloja dos o mas resistencias o filamentos, de modo que cuando se funda el que se esta utilizando, mediante una sencilla y rapida operacion, la lampara puede funcionar de nuevo con otro de los filamentos.

10 Asi la misma lampara tiene mas vida, y en el mismo proceso de fabricacion, con muy poco costo mas, se logran las posibilidades de dos o mas lamparas. Es decir, se tiene siempre una lampara de repuesto instalada.

15 Esencialmente la disposicion consiste en que los distintos filamentos que lleva la lampara alojados, tienen uno de sus polos conectado al casquillo de la misma, y los otros a un contacto central y a otros anulares que le rodean, siendo cualquiera de ellos independientes de los demas. Como elemento de conexcion se utiliza un suplemento o casquillo intermedio, que tiene rosca de dos diametros y el mismo paso, la parte mas ancha para acoplarse en el casquillo de la lampara, y la menor para alojarse en el portalamparas. 20 Tal elemento lleva una pieza en forma de dedal, cuyo fondo es solidario del contacto central del casquillo suplementario, y el borde interior esta destinado a aplicarse contra un anillo de la lampara.

25 La disposicion que se reivindica, puede utilizarse con cualquier forma, tipo y tamaño de lampara, para



MAR. 1963

- 3 -

98045

5 cualquier clase de voltaje o corriente, y lo mismo si es de rosca o bayoneta, pudiendo ser los filamentos interiores de la misma resistencia, o diferente, es decir, para mayor o menor numero de vatios, y por consiguiente distinta intensidad luminosa.

10 De cuanto antecede se deduce que dentro de las reivindicaciones que se establecen pueden fabricarse lamparas de las formas, tamaños y materiales que se juzguen adecuados, segun la aplicacion concreta de que se trate, sin que tales variaciones, asi como las que puedan introducirse en detalles de su presentacion y organizacion, afecten a la esencialidad reivindicada, por lo que las lamparas de filamentos multiples, que se fabriquen, dentro de la idea general reseñada, con cualquiera de esas modificaciones, no seran sino variantes, igualmente comprendidas y protegidas por el presente registro.

20 En esta idea, las adjuntas figuras corresponden unicamente a una forma de ejecucion, sin caracter alguno limitativo, que se presenta a titulo de ejemplo de realizacion, para concretar cuanto se dice en esta memoria descriptiva.

25 La figura 1 ilustra la vista de conjunto en alzado y seccion parcial de una lampara, establecida de acuerdo con lo que se reivindica.

La figura 2, de modo analogo, se refiere al



MAR. 1963

- 4 -

98045

suplemento que se adapta a la lampara.

5 con referencia a dichas figuras y a los numeros que sobre ellas designan las partes y detalles de la lampara representada, que interesan a los fines de esta memoria, la descripcion de la misma es como sigue:

La lampara, en la forma de ejecucion que se presenta como ejemplo, tiene los filamentos 1-2 y 2-3, este se establece por el casquillo 6 y contacto central 4, y el primero por dicho casquillo y el anillo 5.

10 El elemento suplementario 7 -figura 2- presenta dos roscas del mismo paso, pero de diferente diametro, la mayor 10 destinada a acoplarse en la 12 de la lampara, hasta el final, de modo que se establece contacto entre la pieza 9, en forma de dedal, y el referido anillo 5 de la lampara, y el fileteado 11 de menor diametro, se acopla en el portalamparas, con lo que se establece el cierre del circuito en el filamento 1-2.

15 Si este filamento se funde, se desenrosca el casquillo auxiliar 7, y se conecta de nuevo la lampara en su correspondiente portalamparas, volviendo a funcionar normalmente, puesto que el circuito se establece por el casquillo 6 y contacto central 4.

20



1963

- 5 -

98045

N O T A

Este registro consta de las siguientes reivindicaciones:

5 1.- Lampara de filamentos multiples, caracterizada porque el circuito de cada uno de ellos tiene uno de sus polos conectado al casquillo de la misma, y los otros a un contacto central y a otros anulares que le rodean, siendo cualquiera de estos segundos contactos independiente de los demas.

10 2.- Lampara segun la reivindicacion anterior, caracterizada porque cuando el circuito que se utilice no sea el primero que se indica, que es el normal, se adiciona a la lampara un casquillo intermedio suplementario, que tiene rosca de dos diametros y el mismo paso, la parte mas
15 ancha para acoplarse en el casquillo de la lampara, y la menor para alojarse en el correspondiente portalamparas; cuyo casquillo suplementario aloja una pieza en forma de dedal, cuyo fondo es solidario del contacto central, de este casqui-
20 llo y su borde, del lado opuesto tiene el diametro del anillo con el cual ha de cerrar el circuito.

3.- Lampara de filamentos multiples.

Segun se describe y reivindica en esta memoria descriptiva.



1963

- 6 -

98045

Se detalla e ilustra con los planos que a
la misma se acompañan.

Y cuya memoria descriptiva consta de 6 hojas,
foliadas y escritas a máquina por una sola de sus caras.

Madrid, a 2 MAR. 1963

CARLOS ROEB
P/A

Bat.-

98045

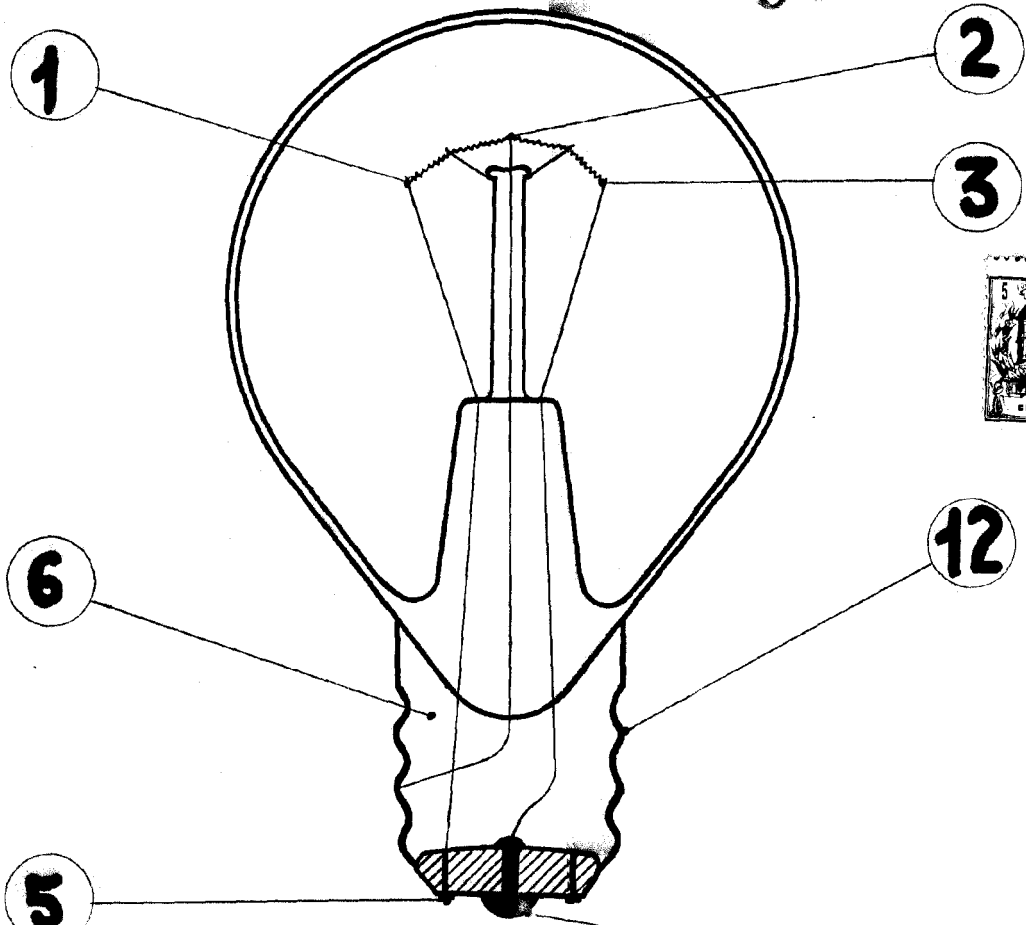


Fig.-1.

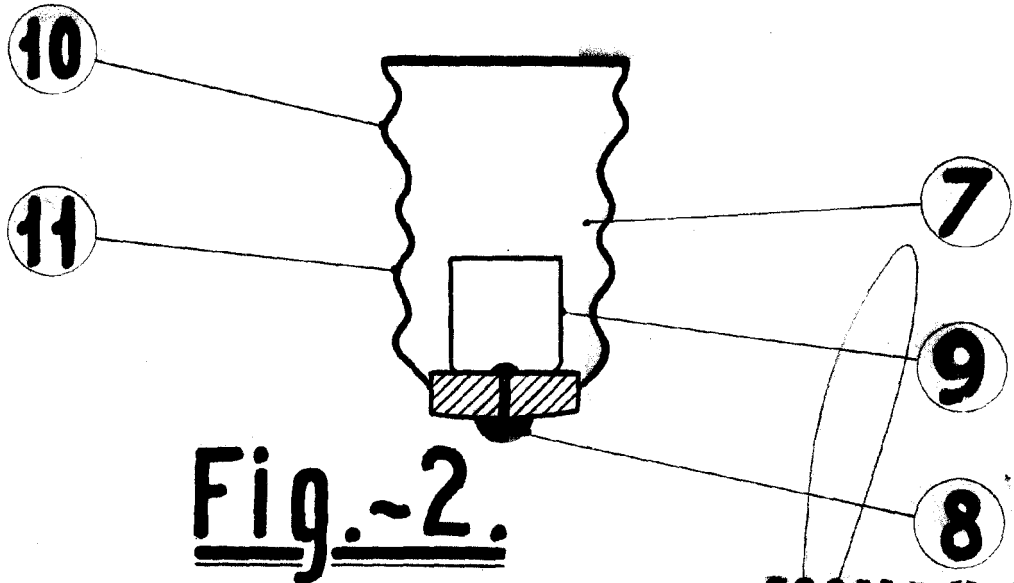


Fig.-2.

ECCHELLI UMBERTO & C

CARLOS ROEB