

*Case I*

**98.030**

*Weyl Youth*

ES/.

( Gr. 1, Clase 6.)

(Caso 1)



P A T E N T E

a favor de la

Sociedad NAAMLOOZE VENNOOTSCHAP "WERF GUSTO"

voorheen Firma A. F. SMULDERS

por:

" Aparato para la rarefacción del aire y el cierre de un recipiente que contiene productos alimenticios u otros que se han de conservar, y está obturado exceptuando una abertura para la rarefacción"

Memoria Descriptiva

Se conocen ya aparatos que permiten evacuar el aire y efectuar el cierre de latas de conservas ya obturadas menos una abertura para la rarefacción del aire. Estos aparatos consisten en un depósito de vapor que recibe las latas de conservas y en la pared superior o tapa del cual está montada una serie de herramientas de cierre. Estas herramientas, que están provistas de tubos destinados a unirse con un conducto o tubo de rarefacción, comprenden una disposición que sirve para introdu-



cir un tapón de cierre de metal soldable, cuyo tapón ha de introducirse en la abertura de rarefacción de la lata de conserva. Sin embargo solo puede asegurarse de un modo cierto la hermeticidad entre el tapón metálico y la abertura de rarefacción de la tapa de la lata de conserva si el tapón está ajustado en dicha abertura. Sin embargo este procedimiento es demasiado incómodo y demasiado costoso para permitir efectuar el cierre en gran escala como se ha de procurar en las fábricas de conservas.

Según la invención se evita este inconveniente disponiendo para constituir el órgano de cierre, en el interior de la herramienta destinada a aplicarse hermeticamente contra el recipiente y unirse al tubo de rarefacción, un hierro de soldar desplazable longitudinalmente y que cuando se ha evacuado el aire encerrado en la lata, produce la fusión de la soldadura previamente introducida que sirva para obturar la abertura de rarefacción.

En el plano se representa como ejemplo dos formas de ejecución de la invención.

Con referencia a la figura 1, que representa en sección el aparato según la invención, un tubo -b-, que ha de unirse por medio de un grifo de tres vías -a- a un tubo de rarefacción, está provisto de una cabeza -c- que, por una guarnición de junta anular -d- dispuesta en dicha cabeza, se aplica encima de la abertura de rarefacción -e- contra la lata -f- que se ha de cerrar y que contiene el producto alimenticio que se ha de conservar. Después de abierto el grifo -a-, empieza la evacuación del aire encerrado en la lata -f- y termina rápidamente porque es pequeño el espacio obturado por la guarnición -d-, que se ha de rarificar. Después de esto, una varilla -g- desplazable por el tubo -b- y que lleva en su extremo inferior un hierro de soldar -h- calentado eléctricamente se acciona hacia abajo hasta el momento en que el hierro -h- produce la fusión de la bolita de estaño -i- colocada en la abertura de rarefacción -e- de la lata -f-, y verifica de este modo el cierre de esta abertura. Des-



pués de dejar penetrar el aire exterior por el tubo -b- por la vuelta a su posición inicial del grifo de tres vías -a-, sometido con preferencia a la acción de un muelle de retroceso, se puede fácilmente separar del aparato la lata -f- que no contiene ya aire y cuyo cierre está terminado o inversamente, separar el aparato de la lata, con lo que terminan las operaciones de cierre.

En el ejemplo de ejecución de la figura 2, se dispone entre la cabeza -c<sup>1</sup>- fija en el tubo -b<sup>1</sup>- y la guarnición de junta -d<sup>1</sup>- un tubo de vidrio -k- que permite observar fácilmente del exterior el trabajo del hierro de soldar -h<sup>1</sup>-.

El aparato según la invención puede también montarse en el interior de una máquina de cerrar latas de modo que la evacuación del aire que contiene la lata y el cierre definitivo se efectúan inmediatamente después de obturada herméticamente la lata.

---..N O T A ..---

Se reivindica como objeto de esta patente:

1). Aparato para efectuar la rarefacción y el cierre de un recipiente que contiene productos alimenticios u otros que se han de conservar, por medio de una herramienta destinada a aplicarse herméticamente sobre el recipiente y unirse a un tubo de rarefacción de aire, caracterizado por la disposición en el interior de la herramienta, de un hierro para soldar desplazable longitudinalmente.

2). Aparato según la reivindicación 1), caracterizado porque la obturación de la herramienta que se aplica sobre la lata se verifica por intermedio de una pieza de vidrio que permite observar el trabajo.

3). Aparato según las reivindicaciones 1) y 2), caracterizado porque la herramienta está dispuesta en el interior del vástago de la cabeza de cierre de una máquina de cerrar latas.

4). Aparato para la rarefacción del aire y el cierre de un recipiente que contiene productos alimenticios u otros que se han de conservar, y está obturado exceptuando una abertura para la rarefacción.



celona, 10 de mayo de 1926.

P. A.  
*Antoni López*

10 MAYO 1920



FIG: 1.

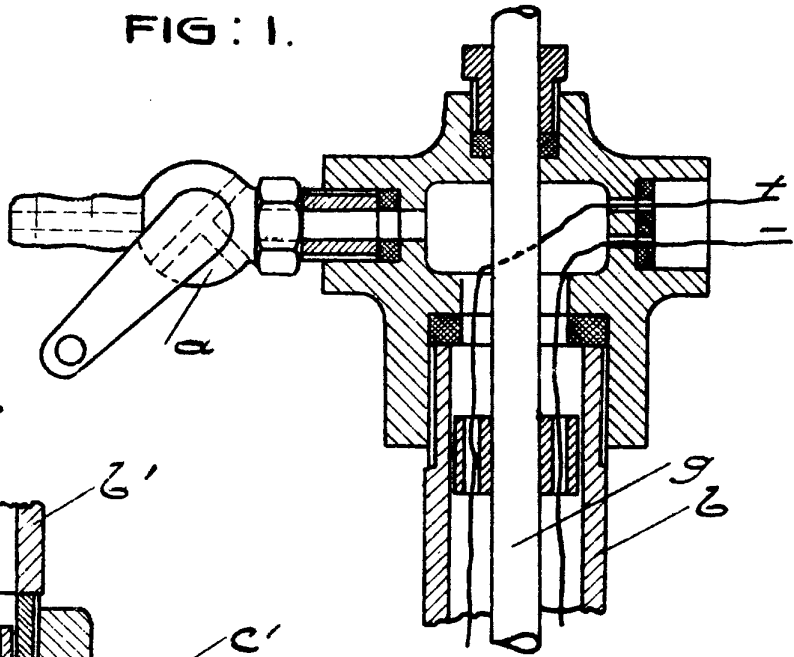


FIG: 2.

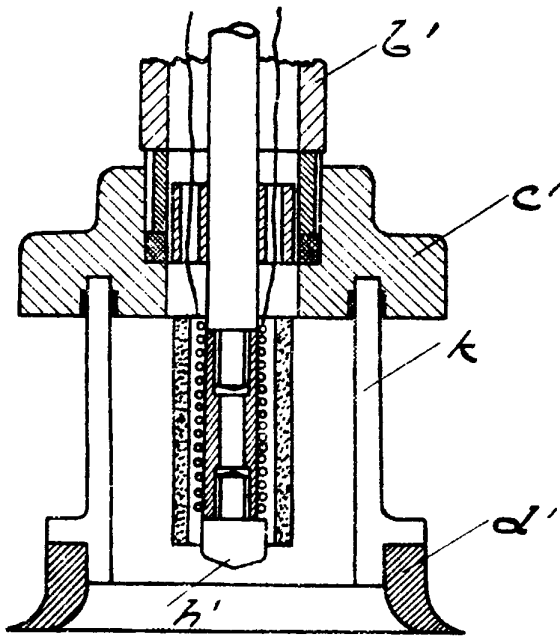
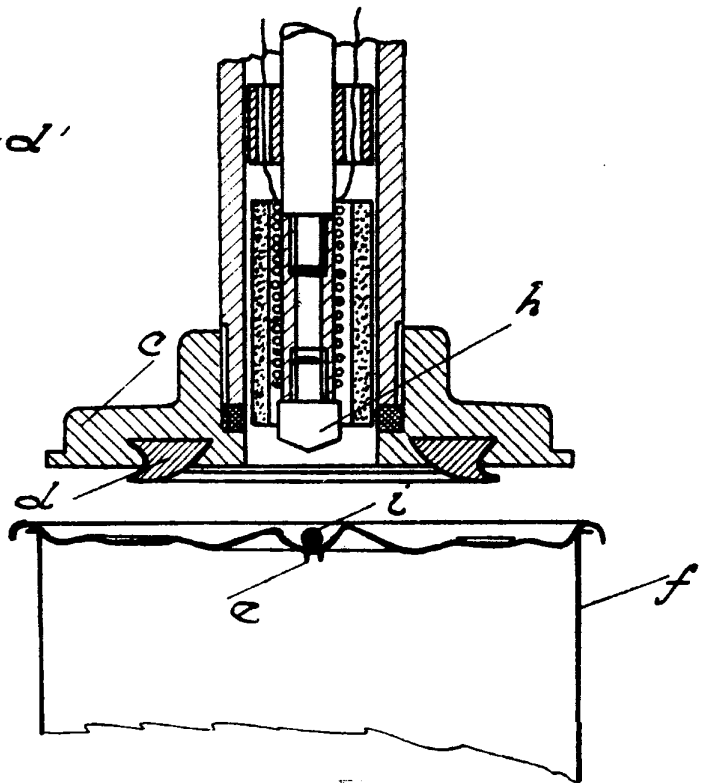


FIG: 3.



*Antonio López*