



P A T E N T E

a favor de la
Sra. Viuda de Fages
por:

" Una placa de vidrio prensado para vinagreras "

M e m o r i a D e s c r i p t i v a

El objeto de esta patente es una placa de vidrio prensado para vinagreras, la cual se caracteriza porque presenta formados del mismo vidrio que forma la placa, rebordes para encajar los frascos de tal manera que con solo aplicar a esta placa un asa o mango queda ya formada la amazón de las vinagreras. Al mismo tiempo la placa presenta piés en la parte inferior los cuales pueden estar formados tambien por el mismo vidrio prensado.

En el plano adjunto se representan varios ejemplos de ejecución de esta placa combinadas con diferentes clases de asas para formar las vinagreras.

La figura 1 representa un alzado, parte en corte, de unas



vinagreras formadas con la placa objeto de esta patente y un asa elástica.

La figura 2 representa una vista por encima de la placa de la figura 1 sin el asa ni los frascos.

Las figuras 3 y 4 representan alzados similares a la figura 1, de vinagreras que tienen respectivamente un asa fijada con tornillos y un mango central.

Como se ve en las figuras 1 y 2 la placa objeto de esta patente está constituido por una placa -1- de vidrio prensado la cual en su parte inferior forma resaltos -2- que constituyen los pies para apoyarse sobre la mesa y en la parte superior presenta una serie de resaltos o rebordes -3- que forman el encaje para los frascos -4-5- de las vinagreras. Estos rebordes -3- se disponen de la altura conveniente para que los frascos -4-5- quedan suficientemente sostenidos sin que se caigan y a su vez estos frascos -4-5- se hacen de forma apropiada para encajar en dichos rebordes -3-. Fabricada la placa de esta manera basta aplicarle un asa o un mango para que quede formada la armazón de las vinagreras pues los rebordes -3- de la placa hacen el efecto de los aros que acostumbra a llevar los armazones de vinagreras para sostener los frascos.

En las figuras 1 y 2 del plano se representa esta placa provista a ambos lados de bordes o prolongaciones -6- en las cuales encaja del modo ya conocido un asa elástica -7-. Esta disposición presenta la gran ventaja de que se puede fácilmente quitar el asa -7- y queda entonces completamente libre la placa de cristal -1- la cual puede limpiarse con facilidad sin temor a estropear el asa.

En la figura 3 se representa una variante en la cual la placa -1- se halla combinada con un asa -8- fijada a la placa por medio de espigas roscadas y tuercas -9- que atraviesan por agujeros de la placa, del modo ya conocido en la fabricación de armazones para vinagreras.

En la variante representada en la figura 4, la placa presen-



ta un agujero central al cual se fija un mango -10- por medio de una espiga roscada dispuesta en el extremo del mango y una tuerca -11-. En todas estas disposiciones la armazón de las vinagreras está constituida simplemente por la placa y el asa o mango, sin llevar aros de metal para sujetar los frascos.

Como se comprende, los pies -2- en lugar de estar formados por el mismo vidrio prensado como se representa en el plano, podrían ser pies de metal aplicados por medio de tornillos a la placa de vidrio o podrían suprimirse completamente estos pies dejando lisa la parte inferior de la placa o bien disponiendo todo a su alrededor un reborde que haga el efecto de pies.

---.. N O T A ..---

Se reivindica como objeto de esta patente:

1). Placa para vinagreras constituida por una placa de vidrio prensado, que presenta en su cara superior rebordes que forman encajes para los frascos de la vinagrera de tal manera que con solo aplicar a esta placa un asa o mango queda formada ya la armazón de la vinagrera sin llevar aros para sujetar los frascos.

2). En la placa para vinagreras consignada en la reivindicación anterior, la disposición en la cara inferior de la placa de pies o apoyos formados por el mismo vidrio de la placa.

3). En la placa para vinagreras consignada en las reivindicaciones anteriores la combinación con la placa de un asa elástica de quitar y poner, que puede quitarse fácilmente para limpiar la placa.

4). Una placa de vidrio prensado para vinagreras.

Barcelona, 8 de mayo de 1926.

P. A.
Antonio López Lido

Fig. 1

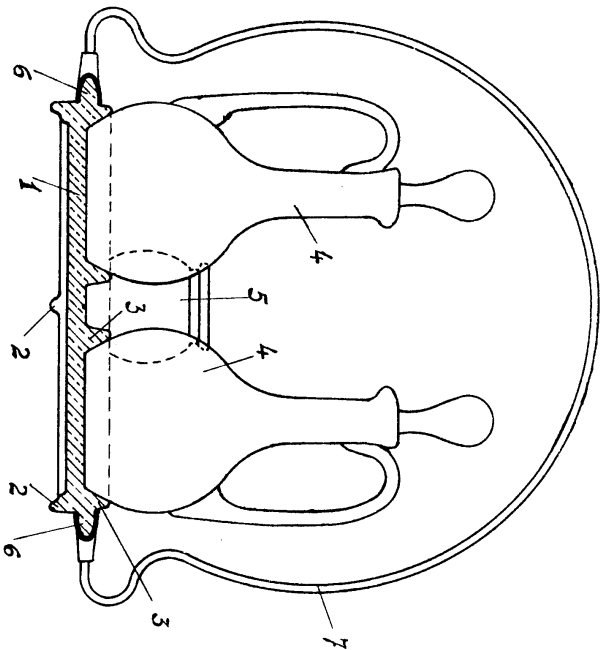


Fig. 3

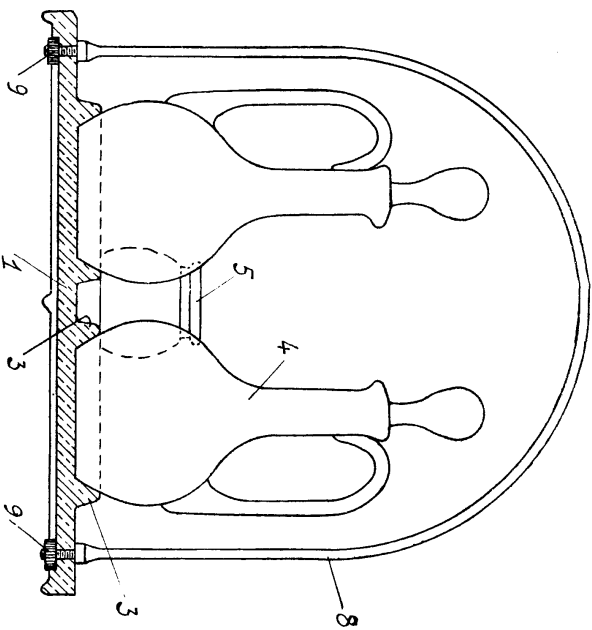


Fig. 2

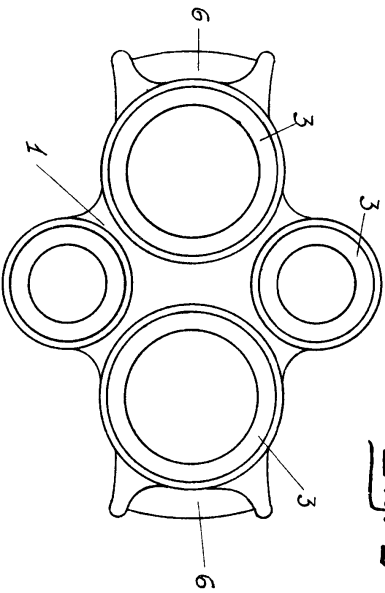
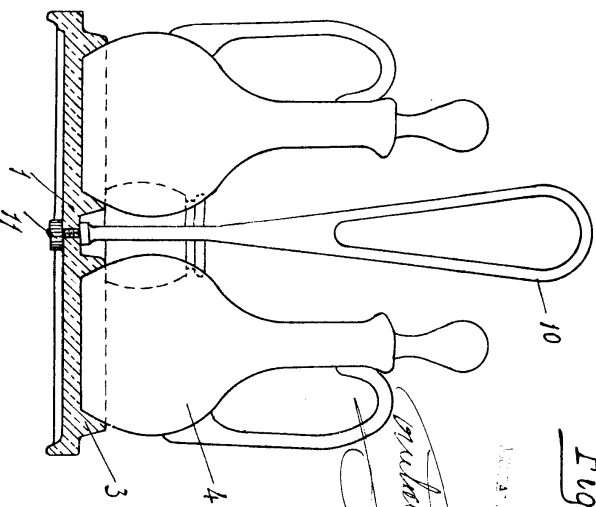


Fig. 4



mechanical energy feed
H. J. ...

