

OFICINA DE PROPIEDAD INDUSTRIAL

— DE —

D. RAMÓN VOLART Y PONS,

Agente Oficial
de Patentes y Marcas
Inscrito en el Ministerio de Fomento
Ex-alumno de la E. Politécnica de Zúrich

OFICINAS

FERNANDO VII, 53, 1.º
BARCELONA



PATENTE DE INVENCION

por 20 años

a favor de LA METALURGICA ESPAÑOLA S. A. residente en B a r c e -
l o n a - - - - -
por "UN PASADOR PEINETA PARA EL CABELLO" (Clase 48ª, Grupo 5º,
del Nomenclator Técnico Oficial)

MEMORIA DESCRIPTIVA

La moda tan generalizada hoy día del cabello corto entre las señoras, han traído aparejada la dificultad de llevar pasadores de adorno y retención del mismo, por la imposibilidad de obtener la fijación de tales pasadores, tal como queda aquel cortado.

Sin embargo, este inconveniente queda subsanado de una manera perfectamente resuelta con el pasador de que se trata, el cual por ser nuevo y de la invención del recurrente solicita éste se le garantice en su propiedad así como en el derecho a su explotación exclusiva en España mediante la patente de invención a que se refiere la presente memoria descriptiva.

Constituye pues la esencialidad de la patente de que se trata en un pasador provisto de una peineta mediante la cual se consigue la fijación del mismo en el cabello, por corto que este sea.

Comprende esencialmente el referido pasador dos partes o elementos principales. El pasador propiamente dicho y la peineta de fijación de aquel, que una vez colocado queda in-



visible, presentando el pasador el aspecto de los demas pasadores corrientes.



A continuación se detallan dos de las varias formas de realización práctica del citado pasador y para ello se acompañan los dibujos de la hoja adjunta, en los que en el de la fig. 1, es fijo el acoplamiento de la peineta y el pasador, en tanto que en el de las figs. 2 y 3, tal acoplamiento va articulado.

En el caso de la fig. 1, la peineta 1, lleva dispuesta por su parte exterior, el pasador 2, fijado a aquella por cualquier medio adecuado, pero en forma que permita el paso del cabello por debajo del propio pasador.

En el caso de las figs. 2 y 3, la peineta 3, va articulada por sus dos extremos al pasador 4, que en este caso se desplazará girando alrededor de los puntos de articulación 5.

Estos pasadores podrán ser de formas y tamaños variables sin limitación alguna, lisos o bien provistos de dibujos obtenidos por cualquier procedimiento manual o mecanico o formado por incrustaciones de metales o engarzado de piedras preciosas, finas o de imitación. En cuanto a la peineta que se adopte será igualmente de cualquier forma y dimensiones.

Por lo que se refiere a los materiales de que se fabriquen tales pasadores serán los propios de la fabricación de referencia como concha, celuloide y demás apropiados.

Finalmente serán variables sin limitación alguna, los procedimientos de fabricación seguidos, así como las máquinas y aparatos que se utilicen y en general cuanto no altere, cambie o modifique la esencialidad de la patente descrita.

NOTA

REIVINDICACIONES.

Se reivindica como objeto de esta patente:



1.- Un pasador peineta para el cabello esencialmente constituido por un peineta propiamente dicha (1), de forma y dimensiones variables, que lleva fijada por su cara exterior un pasador (2) de manera que una vez colocada aquella, queda visible dicho pasador sobre el cabello.

2.- Una variante del propio pasador que esencialmente consiste en que la peineta (3), va articulada por sus dos extremos al pasador (4) de manera que su movimiento al abrir tal pasador será de desplazamiento o giro por encima de la peineta (3) a todo lo largo de la misma y por los puntos de acoplamiento (5) de ambas piezas.

3.- "Un pasador peineta para el cabello"

Sean cuales fueren las circunstancias que concurran con la esencialidad de la citada patente.

Consta la presente Memoria descriptiva de tres paginas foliadas y mecanografiadas y va acompañada de dibujos aclarativos en una hoja.

Barcelona a 1 de Mayo de 1926.



FIG. 1

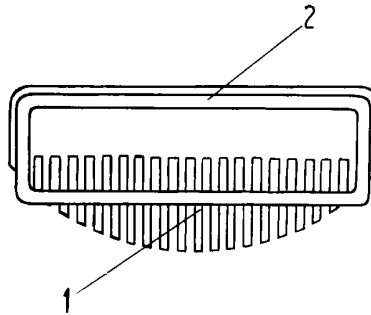


FIG. 2

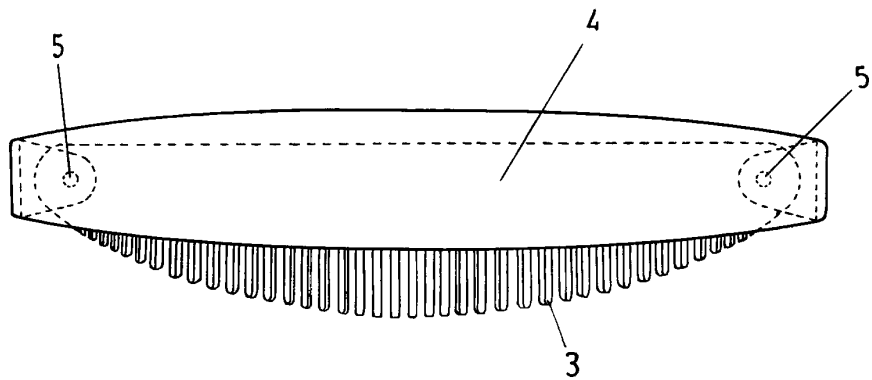
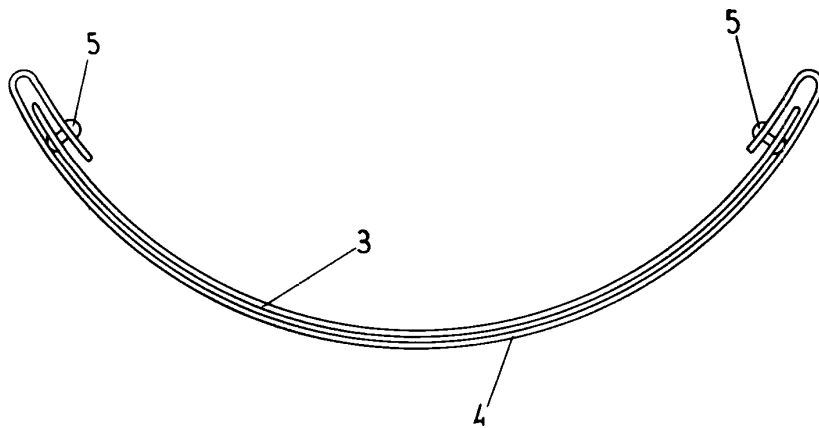


FIG. 3



ESCALA DE 1:1

BARCELONA: 1 MAYO DE 1926

P. A.