

Clase 28

98.000

MEMORIA DESCRIPTIVA

D. Juan BARGUES.- SABADELL (Barcelona).



PATENTE DE INVENCION

por 20 años

para "Un cojinete orientable"-----

a favor de D. Juan BARGUÉS, domiciliado en SABADELL (Barcelona).

MEMORIA DESCRIPTIVA

La patente de invención a que se refiere la presente memoria descriptiva, está destinada a garantizar la propiedad y la explotación exclusiva de un cojinete orientable, que se llama así porque funciona siempre bien encarado con los árboles rotativos que soporta, a consecuencia de poseer un montaje especial susceptible de realizar movimientos de rotación compuestos y libres, que le permiten variar automáticamente de posición cuando la del árbol respectivo lo exige.

Los movimientos de rotación antedichos vienen a constituir como una especie de acoplamiento de rótula, entre el cojinete y



sus órganos de montaje.

En los dibujos adjuntos se representa, por vía de ejemplo, un caso de ejecución de un soporte que lleva un cojinete de los comprendidos en el objeto de la patente de invención de que se trata.

La figura 1 es una sección del soporte por un plano horizontal.

La figura 2 es una sección por un plano vertical.

Las figuras 3 y 4 demuestran el montaje del soporte en dos distintas silletas de sustentación.

El soporte lleva una caja 1 para el lubricante, que contiene dos anillos 2 y 3 destinados a la aplicación de este último según es ya conocido.

En esta caja 1 hay los orificios 4 y 5 para la entrada y salida del árbol respectivamente, y en 6 se halla el cojinete propiamente dicho.

La caja 1 tiene dispuestos en 7 y 8 dos muñones de una forma abellotada, como puede verse en las figuras 1 y 2, los cuales muñones encajan en unos huecos 9 y 10 diametralmente opuestos, establecidos en un anillo 11 que lleva la caja 1, formando una especie de abrazadera para ella. Los huecos 9 y 10 tienen su fondo curvo, de modo que por la curvatura superficial de los muñones 7 y 8 y por la que ofrecen los huecos 9 y 10 vienen a establecerse y a realizarse los movimientos de rótula de la caja 1 y del cojinete 6, con los cuales se logra que el referido cojinete esté siempre bien dispuesto para el árbol que soporta y perfectamente encarado con él.

En la figura 3 se demuestra el montaje del soporte en una



- 3 -

silleta suspendida, pudiéndose ajustar este soporte en su posición vertical con respecto al árbol, mediante unos pernos o tornillos 12 y 13 que se acoplan en los puentes respectivos 14 y 15, y se fijan en ellos mediante tuercas 16, 17, 18 y 19.

El soporte puede graduarse también en su fijación lateral, por llevar los ojales prolongados 20 y 21, como se ve en la figura 1.

De un modo análogo se halla montado y fijado el soporte sobre la silleta 22 (figura 4) en forma de cartela.

Los detalles de construcción de estos soportes pueden ser muy variables dentro de la esencialidad que los distingue, siendo susceptibles de variación también en tamaño y en cuanto a los materiales que se empleen para su construcción.

N O T A

Por la patente de invención a que se refiere la presente memoria descriptiva, se REIVINDICA la propiedad y la explotación exclusiva de un cojinete orientable caracterizado por que el tal cojinete está unido a una caja de lubricación que va montada en un anillo mediante dos acoplamientos diametralmente opuestos, formados cada uno de ellos por un muñón abellotado que encaja en un hueco de fondo curvado dispuesto en el anillo, con lo cual se establece para la caja de lubricación y el cojinete unido con ella un dispositivo capaz de efectuar movimientos semejantes a los de rótula, por los cuales el cojinete se viene a colocar siempre bien encarado con el árbol que sustenta.

Sean cuales fueren las circunstancias que concurren con



- 4 -

la esencialidad del objeto de la patente, definida en la anterior reivindicación, cual objeto está constituido por:

"Un cojinete orientable".

Consta la presente memoria de cuatro hojas foliadas, escritas por una sola cara.

Barcelona, 1º de Mayo de 1926.

P. p. de D. Juan BARGUÉS,



FIG. 1

FIG. 2

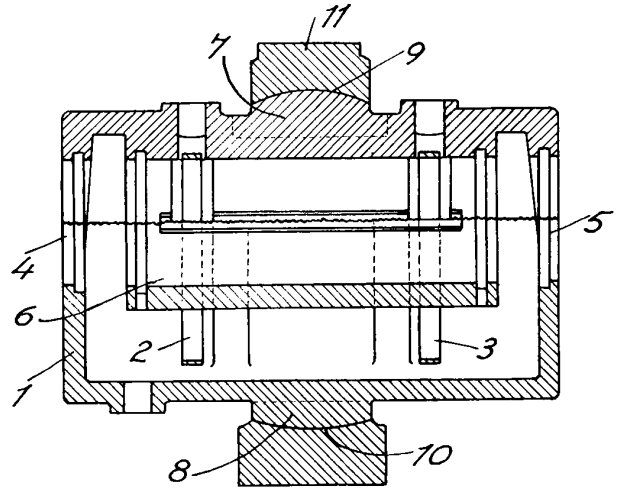
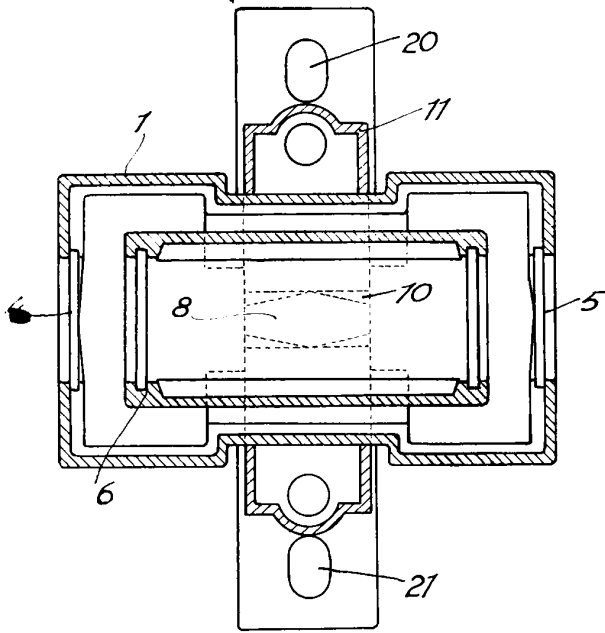
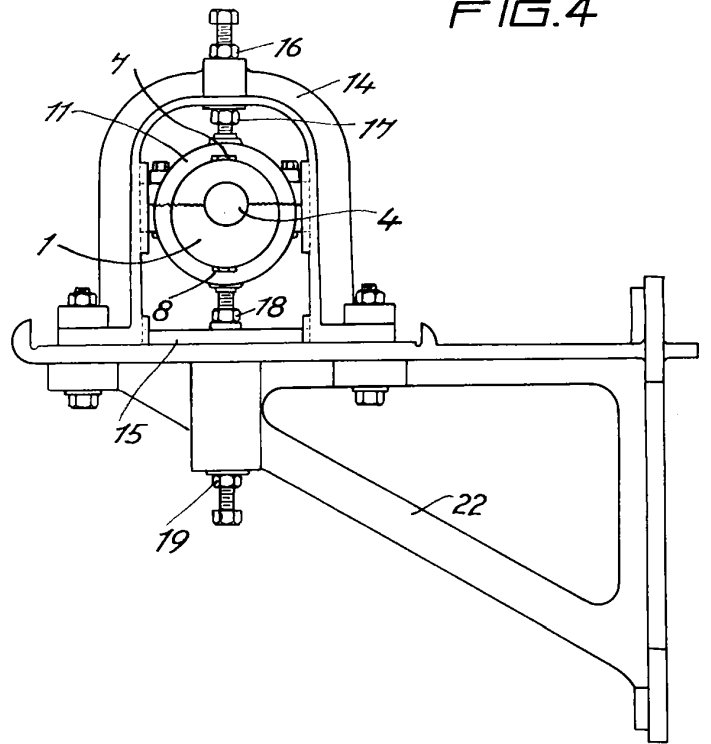
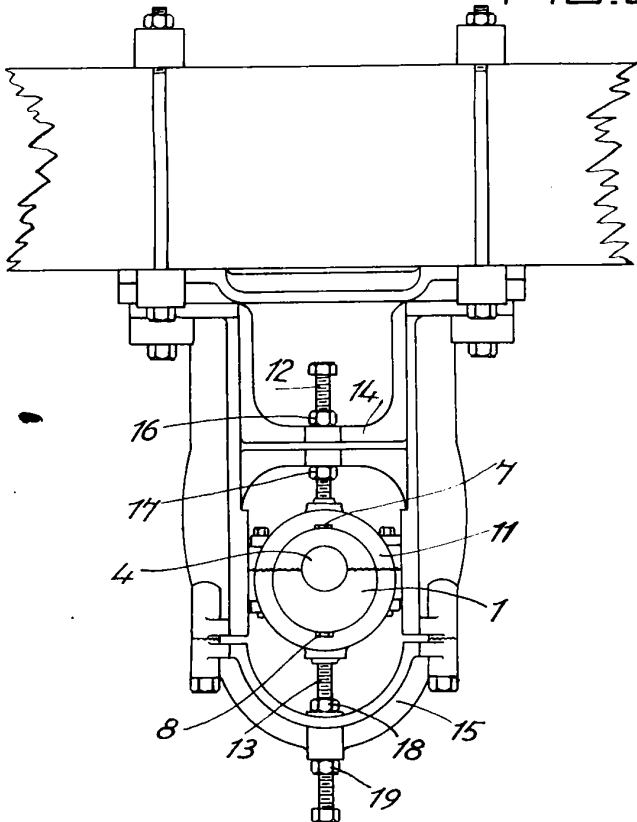


FIG. 3

FIG. 4



ESCALA VARIABLE

1926

Booth