

97995



- 8 MAY

97995

MEMORIA DESCRIPTIVA

MODELO DE UTILIDAD

DURACION: 20 AÑOS

OBJETO: LADRILLO PREFABRICADO

-o-o-o-o-o-

A favor de: D. JOSE ANTONIO CASELLES RUANO

Residente en: PARIS

Nacionalidad: ESPAÑOLA

-o-o-o-o-o-



El presente Modelo de Utilidad, tal como su enunciado indica, se refiere a un nuevo tipo de ladrillos prefabricados.

No creemos sea necesario insistir mucho acerca de la notable importancia que ofrece una invención como la presente, pues es indudable que las cuestiones referentes a la construcción han alcanzado en nuestros días tan elevado grado de desarrollo, y es tan enorme su interés industrial que todo cuanto se relacione con este campo específico ha de considerarse con la mayor atención.

10 Y, aún más. Dentro del vasto campo de la construcción se están imponiendo de manera rotunda, debido a sus especiales características, los sistemas de montaje de piezas prefabricadas, que han venido a revolucionar, realmente la técnica usual de la construcción.

25 Sabido es que las paredes que sirven para formar las divisiones interiores de una casa son montadas con ladrillos de yeso prefabricados, con el fin de facilitar el montaje de la pared. Es decir, los ladrillos se encuentran el uno con el otro. Esto se ha venido logrando merced a un perfilado desbordante
26 en cada uno de los ladrillos.

Hasta la fecha, los perfilados que se venían utilizando tenían por objeto conseguir la estabilidad de las paredes pero no había conseguido evitarse que la pared resultante presentara arruga y asperezas. Sólomente en caso de paredes,
25 poco sólidas se había llegado a obtener, bien difícilmente, - una superficie lisa.



30 Con la invención, cuyo registro se preconiza por medio del presente escrito, se logra a la perfección que las paredes, sean cuales fueren sus características, queden absolutamente lisas, y esto con un considerable ahorro económico, y , sobre todo, con una rapidez mucho mayor que la de todos los procedimientos hasta ahora corrientemente utilizados.

35 Se trata, en esencia, de un sistema de forjado de pavimentos con ladrillos prefabricados que obtienen una perfecta estabilidad y regularidad en la superficie de la pared.

40 Consiste la invención en un ladrillo de yeso o culaquier otro material idóneo, que presenta un perfilado estudiado a fin de obtener, con un montaje adecuado, una pared estable que presete una superficie lisa.

45 Los perfilados se caracterizan por llevar un compartimento hueco, destinado a llenarse de yeso líquido, cola en frío, plástico o cualquier otra materia idónea, a fin de dar al ladrillo la fuerza necesaria para constituir una pared sólida y, al mismo tiempo, se hace desaparecer la visibilidad de las juntas obligatorias para la colocación de los ladrillos.

50 No es necesario indicar que el ladrillo puede fa-



bricarse en cualquier materia que resulte apta, tal como material plástico, materias insonoras y de isolación, decorativas, etc.

Gracias al sistema de perfilado, los ladrillos se encastran de tal forma que entornan sin interrupción alguna, con lo que se consigue una superficie absolutamente lisa.

El sistema de solidez del ladrillo utilizado puede ser el de llenado de hueco que hemos descrito u otro cualquier conveniente. En este sentido, puede emplearse el sistema de huecos verticales que, sin privar de solidez al ladrillo, lo hacen más apto para la función a realizar.

En el plano adjunto, se han representado dos figuras, a fin de clasificar la explicación desarrollada.

La figura 1ª es una vista en elevación de un ladrillo con sus rebordes, en la que puede apreciarse el sistema de huecos verticales que más arriba hemos citado.

Con los número 1 y 2 se han representado la disposición de los perfilados.

La figura 2ª es una vista en plano de dos ladrillos encastrados, a fin de que pueda advertirse la disposición adaptada por los perfiles. Con los números 1 y 2 se representa, al igual que en la figura anterior la disposición de los perfilados. El número 3 indica el



hueco a rellenar por yeso, cola o plástico, a fin de dar solidez al ladrillo. Los números 4 y 5 señalan la disposición adoptada por los ladrillos a fin de encastrarse convenientemente.

80 Descrita suficientemente la naturaleza de la presente invención se hace constar expresamente que cualquier modificación de detalle que pudiera introducirse se considerará incluída dentro de la misma, en tanto no altere sus características fundamentales.

85 Por último se declaran de novedad y propia invención las siguientes:

REIVINDICACIONES

1ª) LADRILLO PREFABRICADO, caracterizado esencialmente por presentar un perfilado convenientemente dispuesto de manera que encastran de tal forma con otros que entornan sin interrupción alguna, dando lugar a una superficie absolutamente lisa.

90

2ª) LADRILLO PREFABRICADO, según la reivindicación 1ª, caracterizado por el hecho de que los perfiles llevan un compartimento hueco, destinado a llenarse de cualquier materia líquida idónea, a fin de proporcionar al ladrillo la fuerza necesaria para constituir una pared sólida y, al mismo tiempo, hacer desaparecer la visibilidad de las juntas obligatorias para la colocación de los ladrillos.

95

100



97995

105 3º) LADRILLO PREFABRICADO, según las reivindicaciones anteriores, caracterizado por el hecho de que está dotado de un sistema de huecos verticales para que, sin mengua de la solidez, sea más apto para la función a realizar.

4º) LADRILLO PREFABRICADO.

110 Todo ello tal y como figura en la presente Memoria Descriptiva, que consta de seis hojas foliadas y Mecanografiadas por una sola de sus caras y a dos espacios y plano adjunto.

Madrid, 3 Mayo 1.963

LUIS M. DE ZUNZUNDEGUI
Por el inventor.

Luis M. de Zunzunegui

Remate: Fianza 25000

97995

97995

10



8 May 1962

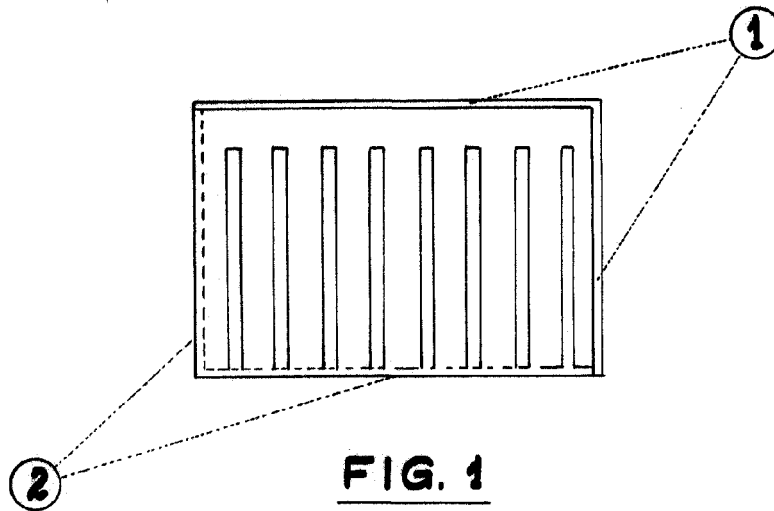


FIG. 1

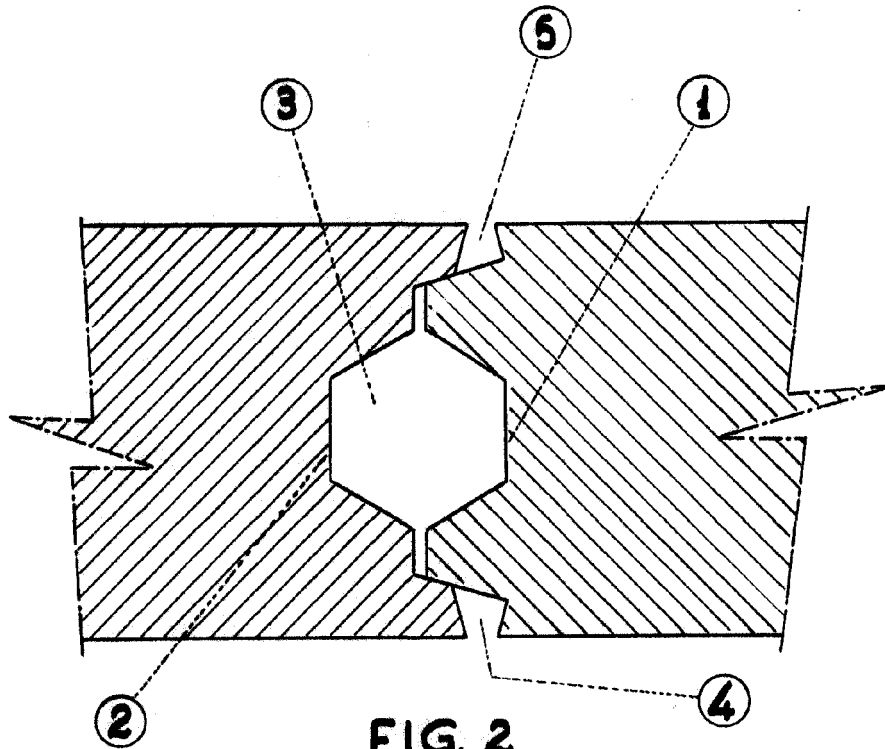


FIG. 2

ESCALA VARIABLE

MADRID, SETP. 1962

LOIS M. DE ZUNZUNEGUI
POR PODER.

Firmado: Fausto Sánchez