



97982

MODELO DE UTILIDAD

por VEINTE años  
a favor de Don Ramón POLA BOSCH  
de nacionalidad española  
residente en IGUALADA (Barcelona), Avda. Tarragona, 20-22  
por: "CALZONCILLO SUSPENSOR AJUSTADO"

- - -

M e m o r i a d e s c r i p t i v a

5.- El presente Modelo de Utilidad, se refiere, como su enunciado indica, a un calzoncillo suspensor ajustado, de acuerdo con la descripción detallada que del mismo se realiza, debiendo interpretarse siempre este concepto en su más amplio sentido y nunca en limitativo.

10.- El resultado industrial conseguido con este modelo, mejora notablemente todo cuanto sobre el particular se conoce y utiliza actualmente, tanto por su sencillez constructiva, como de aplicación, comodidad, resistencia, perfecta adaptación y suspensión, higiene y economía.



Es objeto principal de la invención, el crear un nuevo tipo de calzoncillo del tipo "slip", cuya braga queda completamente ajustada por la pernera correspondiente, permitiendo la realización de toda clase de movimientos, aún los más violentos y efectuando constantemente una ligera presión sobre los órganos genitales masculinos, cuya presión, ha sido calculada científicamente y que inmoviliza el paquete testicular en una posición predeterminada, según las reglas higiénicas sobre el particular y salvaguardando en todo momento la más estricta moralidad.

El calzoncillo propiamente dicho, es del tipo normal, es decir constituido por una prenda corta, que presenta una cinturilla elástica y una zona constitutiva de la boquilla de ajuste sobre el muslo, la cual va dotada de un vivo de elasticidad apropiado.

Para la mejor comprensión del invento que se preconiza se acompaña una hoja de planos en la que en tres figuras se detalla suficientemente la constitución y disposición del artículo que nos ocupa. La figura primera representa una vista frontal del calzoncillo, la segunda una vista trasera del mismo y la tercera una vista del delantero pero desde el interior, es decir: de la parte delantera de la prenda vuelta del revés.

La numeración que acompaña a las figuras tiene el mismo significado para todas ellas siendo este el siguiente:

- 1.- Pieza delantera
- 2.- Pieza trasera
- 3.- Piezas simétricas de forma especial
- 4.- Cinta elástica de ajuste
- 5.- Remate elástico del mismo tejido



- 6.- Piezas situadas a continuación de las -3- e inferiormente.
- 7.- Arco, de constitución análoga a -5-, de apertura
- 8.- Costuras de -3- a la pieza -1- dejando dos aberturas laterales.
- 5.-  
Esta braga presenta en la parte anterior central y en disposición vertical y simetricamente al eje de figura, dos piezas -3- cortadas por especial patronaje y cuyo origen superior corresponde a la propia cinturilla elástica de ajuste -4-.
- 10.-  
Estas piezas iguales entre sí, van presentando gradualmente una mayor anchura hacia su parte inferior y van cosidas con caracter permanente a todo lo largo de los bordes de unión.
- 15.-  
Esta doble pieza en relación con el plano del tejido de fondo, presenta en ambos laterales verticales, otros vivos de iguales características que los previstos en las perneras y que han quedado señalados -5-.
- 20.-  
Cada pieza -3- en su parte lateral y próxima a su terminal inferior se curva ligeramente hacia su parte exterior y se prolonga hasta su encuentro con el vivo de la boquilla referida.
- 25.-  
La parte inferior central de estas piezas suplementarias se prolonga hasta el origen de la entrepierna, donde transversalmente se unen a otras piezas -6- que se continúan por debajo y detrás hasta la región glútea central.
- 30.-  
El plano inferior de tejido del propio "slip" queda interrumpido a la altura de la región pubiana y su disposición terminal inferior está prevista en una curvatura de vértice teórico superior -7-.



Desde este terminal del referido plano de tejido truncado en la forma anteriormente citada, la propia braga en la zona correspondiente a las regiones inguinales y entrepierna comporta una bolsa, formada con un doble tejido superpuesto y que está formada por la parte anterior y mitad inferior por las piezas delanteras mencionadas -3- y en tanto que por la parte inferior-posterior lo componen otras dos piezas -6-, que en conjunto forman la bolsa propiamente dicha de contención testicular, la que no se da en ningún otro modelo de calzoncillo suponiendo esta disposición una gran ventaja.

El plano anterior de la propia braga, como queda indicado es truncada en su parte inferior y como quiera que las piezas anteriores formativas de la bolsa y refuerzo correspondiente, van en superposición, fijadas únicamente por la cintura -4- y parte superior-lateral -8- de las boquillas de perneras, quedando abiertos los laterales en toda su longitud, permitiendo efectuar con toda comodidad las micciones, representando ello otra ventaja estimable.

Las piezas que forman la bolsa correspondiente, van unidas por costuras interiores reforzadas.

Esta bolsa está calculada anatómicamente y resulta muy práctica en su función suspensora, evitando el empleo de bragueros y medios similares utilizados con este fin.

Descrita suficientemente la naturaleza y objeto del Modelo de Utilidad, se hace constar expresamente que cualquier modificación de detalle que se introduzca en la misma, se considerará incluida dentro de esta protección en tanto que no altere o modifique esencialmente su finalidad característica.



N O T A

Se declara de novedad y propia invención las siguientes:

R E I V I N D I C A C I O N E S

- 1º.- Calzoncillo suspensor ajustado, caracterizado esencialmente porque se le dota en su parte media anterior y en posición vertical, de dos piezas unidas inseparablemente por costura interior, teniendo estas piezas su origen superior en la propia cinturilla elástica de la braga y en su proyección descendente van aumentando de anchura presentando en la parte inferior una curvatura lateral exterior y que se une por ambos lados sobre la zona semielástica de la boquilla de pernera, presentando cada pieza referida en los bordes exteriores, un vivo elástico reforzado, quedando ajustada la parte inferior, lateralmente sobre el borde de la boquilla y la parte terminal, transversalmente sobre otras piezas complementarias que en su combinación determinan la formación de una bolsa suspensora, estando prevista la disposición de estas piezas delanteras en perfecta simetría con respecto al eje de figura, formadas en doble tejido y situadas en superposición sobre la parte anterior de la propia braga.

- 2º.- Calzoncillo suspensor ajustado, según reivindicación anterior, caracterizado esencialmente porque la parte anterior del calzoncillo, se presenta truncado inferiormente a la altura de la región pubiana, por medio de una zona curva de vértice superior y dotado de vivo de refuerzo, quedando las piezas delanteras en superposición y estando abiertos ambos laterales lo que permiten realizar cómodamente las micciones.



- 3ª.- Calzoncillo suspensor ajustado, según las anteriores reivindicaciones, caracterizado esencialmente por que la parte inferior de las piezas delanteras ajustadas por patronaje especialmente diseñado, se une en forma inseparable por costuras interior, sobre otras dos piezas inferior-posterior en forma tal que determinan por su combinación un abolsamiento de contención testicular, actuando de elemento suspensorio, prolongándose estas piezas complementarias, asimismo de doble plano de tejido, hasta la zona glútea inferior y entrepierna, quedando ajustada a la región inguinal y quedando limitada lateralmente por el vivo de las propias boquillas de las perneras.
- 5.-
- 10.-

4ª.- CALZONCILLO SUSPENSOR AJUSTADO.

Todo ello conforme se describe y reivindica en la memoria que antecede que consta de SEIS hojas escritas a máquina por una sola cara y dibujos que la ilustran.

Madrid, 24 de Mayo de 1.962

97982



FIG 1ª

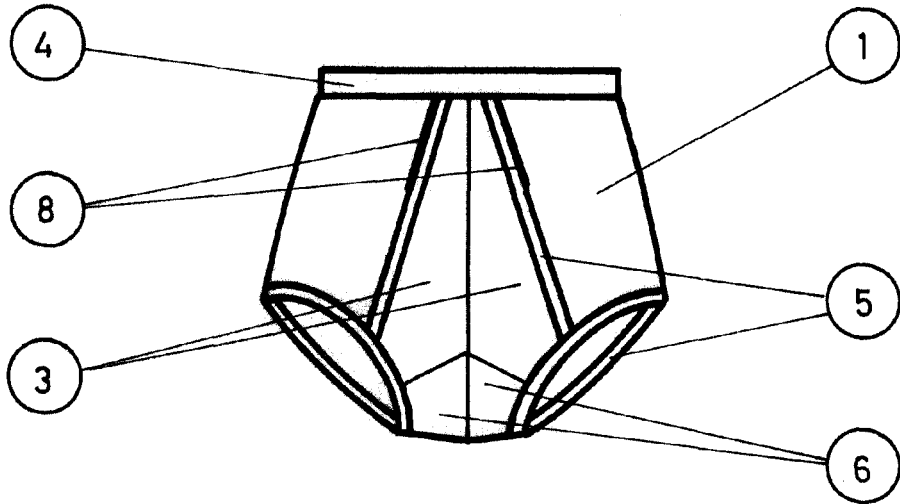


FIG 2ª

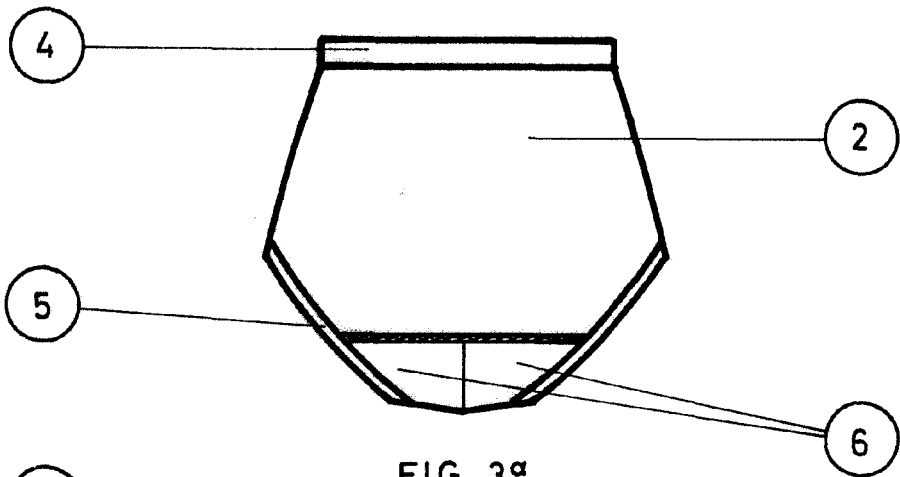
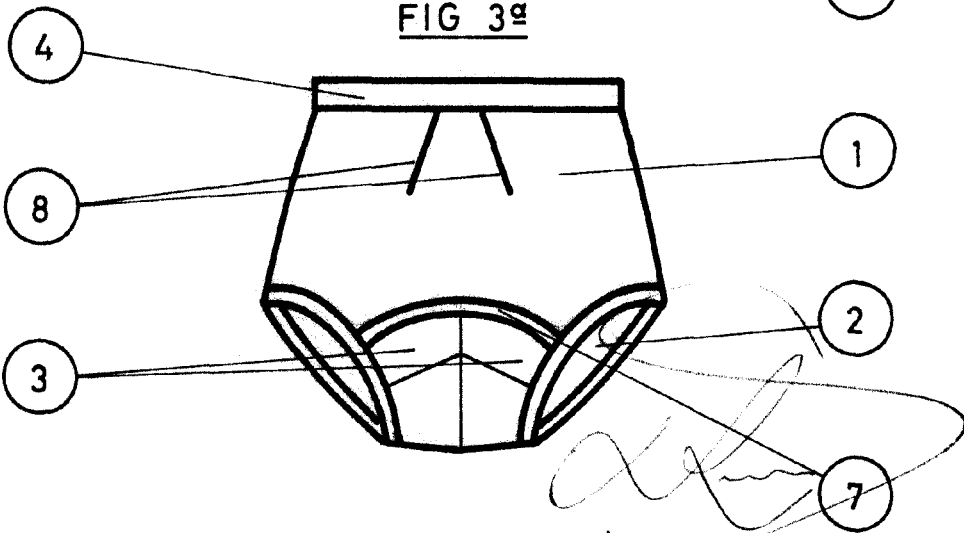


FIG 3ª



ESCALA VARIABLE