

97977

MEMORIA DESCRIPTIVA

que se acompaña a una solicitud de modelo de utilidad por veinte años, para España y sus Posesiones, por PARAGÜERO PLEGABLE a favor de don Fortunato Cohen Loya, de nacionalidad española, y residente en Ceuta, Avenida del General Franco No. 28.

-----

El presente modelo de utilidad recae sobre un paraguero plegable.

El paraguero, según la invención está fabricado en varilla metálica debidamente decorada, y es plegable a través de una espiral superior y otra inferior que une los extremos de circulación de las varillas, que constituyen sus soportes; en sus cabezas, las varillas llevan unas expansiones circulares para colocar o, mejor dicho, introducir los paraguas, y en el centro, inferiormente, se acopla un recipiente que sirve de apoyo a las cantoneras de dichos paraguas (se sobreentiende que también sirve para sombrillas, bastones, etc., etc.)

5

10

97977

15 Para mejor comprensión de esta memoria, se acompaña una hoja de planos que muestra una realización de la invención tomada a título de ejemplo ejecutivo, no limitativo, ya que caben variantes constructivas dentro del cuadro general de la invención sin que éste se altere. En dichos planos,

20 La fig. 1 muestra una vista del paraguero armado, pero desprovisto del receptáculo inferior.

La fig. 2 muestra dicho receptáculo.

La fig. 3 muestra las piezas que componen el paraguero según la invención, a excepción del receptáculo, ya representado en la fig. 2

25 La fig. 4 muestra el paraguero plegado.

30 Según la invención, el paraguero está constituido por tres soportes oblicuamente dispuestos (1-2-3) que presentan en sus terminales superiores una triple acodadura determinativa de un pequeño tramo vertical entrante, y que termina girando horizontalmente formando una abrazadera circunferencial cada uno de dichos soportes (9).

35 El extremo inferior de cada uno de estos soportes presenta primeramente una doblez en ángulo agudo (2-5-6) que forma el punto de sustentación en el terreno, y seguidamente, tras un tramo oblicuo, viene otra doblez en ángulo agudo que luego azoda horizontalmente en un breve tramo y, seguidamente se vuelve a acodar en un corto tramo vertical termina.

40 Estos tramos verticales terminales se unen entre sí, juntando las tres varillas, a través de una varilla espiral inferior (8), mientras que el corto tramo vertical superior se une de la misma forma, a través de otra varilla vertical espiral superior (8), de manera que queda permitida la ar-

titulación para el plegado y desplegado de estos soportes.

45

Entre los puntos de contacto superiores de dichos soportes, se introduce un mango formado por una varilla (10) que tiene un tramo vertical recto, un terminal inferior acodado, rematado en una bolita o simílae, y un terminal superior curvado horizontalmente, haciendo de asa, y rematado igual que el terminal inferior.

50

Cuando el paraguero tiene estos soportes abiertos, las dobleces de sus extremos inferiores, hacen asiento para un receptáculo cilíndrico o troncocónico (11) que se acopla por simple apoyo; los paraguas, bastones, etc., se introducen entonces por los círculos (9) y se apoyan en el recipiente (11) por sus cantoneras. Para desplegar este paraguero a partir de su posición de cierre, basta realizar un ligerísimo esfuerzo de separación de los soportes, y éstos, girando en sus puntos de articulación, se abren, y entonces el recipiente se coloca en su sitio. Para cerrarlo, basta operar en sentido inverso; en su posición de pliegue, este dispositivo es sumamente plano y apenas ocupa espacio.

55

60

65

Finalmente sólo resta mencionar que en la presente invención caben cuantas variantes constructivas sean posibles dentro del cuadro general de la misma, pudiéndose fabricar en toda clase de formas, tamaños y materiales apropiados, sin limitación.

97977

70

**N O T A.** - Descrito suficientemente lo que antecede sólo resta señalar que lo que se declara propio, nuevo y útil del solicitante es lo contenido en las siguientes:

**REIVINDICACIONES**

75

1 - Paraguero plegable, caracterizado por el hecho de estar constituido por tres soportes de varilla, cada uno de los cuales, igual a los otros dos, presenta una cabeza formada por tres acodaduras, la primera de ellas, contando desde abajo, en ángulo obtuso, para dar oblicuidad al soporte, y las restantes en ángulo recto, determinándose un corto tramo vertical por el que estas varillas entran en contacto a través de una pieza espiral que las une, permitiendo su movimiento de giro artíficulado relativo.

80

85

2 - Paraguero plegable, según reivindicación 1ª caracterizado porque estas varillas, en sus terminales superiores, se curvan formando cada una de ellas un círculo cerrado.

90

3 - Paraguero plegable, según reivindicaciones de 1 y 2 caracterizado porque entre estas tres varillas soportes, en su punto superior de articulación descrito se introduce una varilla corta, por su tramo vertical, teniendo una curvatura superior para hacer de asa, y rematados sus terminales.

95

4 - Paraguero plegable, según reivindicaciones de 1 a 3 caracterizado porque los terminales inferiores de estos soportes presentan, primeramente una doblez en ángulo agudo, que determina los puntos de apoyo de los mismos en el terreno; seguidamente, tras un tramo oblicuo viene otra do-

97977

100

bles en ángulo agudo, que determina un coto tramo descendente vertical, presentando seguidamente otra nueva doblez en ángulo recto, determinativa de un tramo horizontal, seguida de otra doblez en ángulo recto, descendente, determinativa de un breve tramo vertical, por los que se unen entre sí estos soportes, a través de una varilla espiral similar a la descrita para la parte superior, y que forma, con aquélla, los dos puntos de articulación de este conjunto.

105

110

5 - Paraguero plegable, según reivindicación 4 caracterizada porque los tramos horizontales inferiores de estos soportes, antes descritos, constituyen los puntos de apoyo de un receptáculo troncocónico que se acopla entre los mismos, por su parte inferior, sirviendo los círculos superiores de estos soportes, antes mencionados, para introducir por ellos los cuerpos de los paraguas, bastones etc., y sirviendo el receptáculo inferior, para apoyo de las conteras de los mismos.

115

6 - PARAGÜERO PLEGABLE.

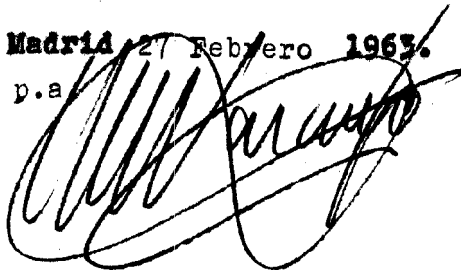
- - - -

120

Todo según va descrito en la presente memoria, que consta de cinco hojas foliadas y mecanografiadas por una sola cara con un total de ciento veintiuna líneas y planos que se acompañan.

Madrid, 27 Febrero 1963.

p.a.



97977

27 FEB 1967

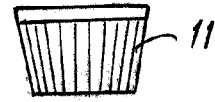
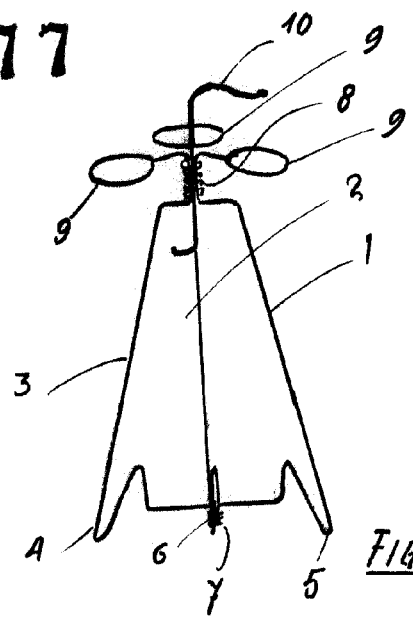


FIG. 1 FIG. 2

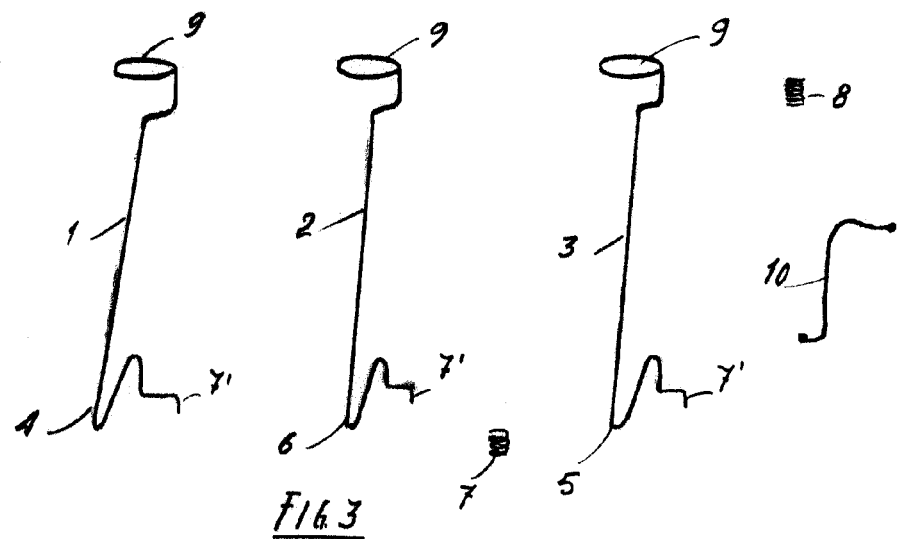


FIG. 3

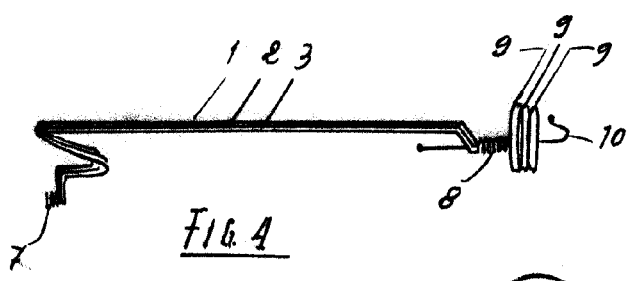


FIG. 4

MAR 27 1967  
*[Handwritten signature]*

ESCALA VARIABLE