

7967



97967

MEMORIA DESCRIPTIVA

que se acompaña a la solicitud de un

..... MODELO DE UTILIDAD

por VEINTE años en España, por " LLAVE DE UÑA DE
ABERTURA VARIABLE, PARA TUERCAS CON ESTRIAS ".....

a favor de

..... APARICIO HERMANOS, Y CIA S. A.

domiciliado en ZUMARRAGA (Guipúzcoa).....

97967



2719 1953

5

La invencion a que se refiere la presente Memoria constituye una novedad industrial, con características y ventajas que la hacen merecedora del privilegio de explotación exclusiva que por ella se solicita, de acuerdo con las prescripciones del Estatuto vigente de la Propiedad Industrial de fecha 26 de Julio de 1.929, texto refundido, publicado el 30 de Abril de 1.930.

10

Según el invento, éste se contrae como su enunciado indica, a una llave de uña de abertura variable, para tuercas con estrias, cuya descripción se efectúa con ayuda de los dibujos que de la misma se adjuntan, a base de los cuales se expone su estructura, al propio tiempo que su funcionamiento.

15

En el plano, se ilustra una perspectiva de la mordaza completa sujetando una tuerca, y un detalle de la misma mordaza con otro tipo de boca sujetando igualmente una tuerca de características distintas.

Esta llave está constituida por un cuerpo (1) alargado de perfil rectangular, que en uno de los extremos tiene la empuñadura y en el otro forma un arco con una uña fija. En la zona central de la parte interior del cuerpo lleva un dentado de cremallera (2).

20

La mordaza móvil (3) se desliza por la zona dentada del cuerpo por medio de una abrazadera y una moleta (4).

Las características que distinguen a esta llave de las demás de su tipo son las siguientes:

25

Al disponer en la mordaza móvil la moleta desplazable lateralmente adquiere una rapidez de movimiento mucho mayor que todas las demás.

Una vez aproximada la mordaza a la tuerca a apretar, la moleta queda encajada en la cremallera que lleva el cuerpo de la llave y haciéndola girar introduce los extremos del cuerpo y mordaza en las estrias de las tuercas.

30

El movimiento de la llave inverso al de trabajo hace que se libere



1963

la moleta de la cremallera y que se coloquen las dos uñas en las dos estrias de la tuerca diametralmente opuestas siguientes para reemplazar la acción útil.

A las puntas del cuerpo y mordaza se les puede dar distintas formas que hacen que se multipliquen los servicios de la llave.

Hecha la descripción precedente, hemos de añadir, que los detalles de realización de la idea expuesta, pueden variar, sin que por ello cambie la esencia de la invención, que es la que se desprende de los párrafos que anteceden y la que se reivindica en la siguiente

N O T A

En resumen: El Modelo de Utilidad que se solicita, recaerá sobre las reivindicaciones siguientes:

1ª.- LLAVE DE UÑA DE ABERTURA VARIABLE, PARA TUERCAS CON ESTRIAS, caracterizada porque, está constituida esencialmente por un cuerpo alargado de perfil rectangular, que en uno de los extremos tiene una empuñadura y en el otro forma un arco con una uña fija; llevando en la zona central de la parte interior del cuerpo un dentado de cremallera.

2ª.- LLAVE DE UÑA DE ABERTURA VARIABLE, PARA TUERCAS CON ESTRIAS, caracterizada según la anterior reivindicación y porque, dispone de una mordaza móvil que se desliza por la zona dentada del cuerpo por medio de una abrazadera y una moleta desplazable lateralmente.

3ª.- Se reivindica por último, como objeto sobre el que ha de recaer el Modelo de Utilidad que se solicita: " LLAVE DE UÑA DE ABERTURA VARIABLE, PARA TUERCAS CON ESTRIAS ".

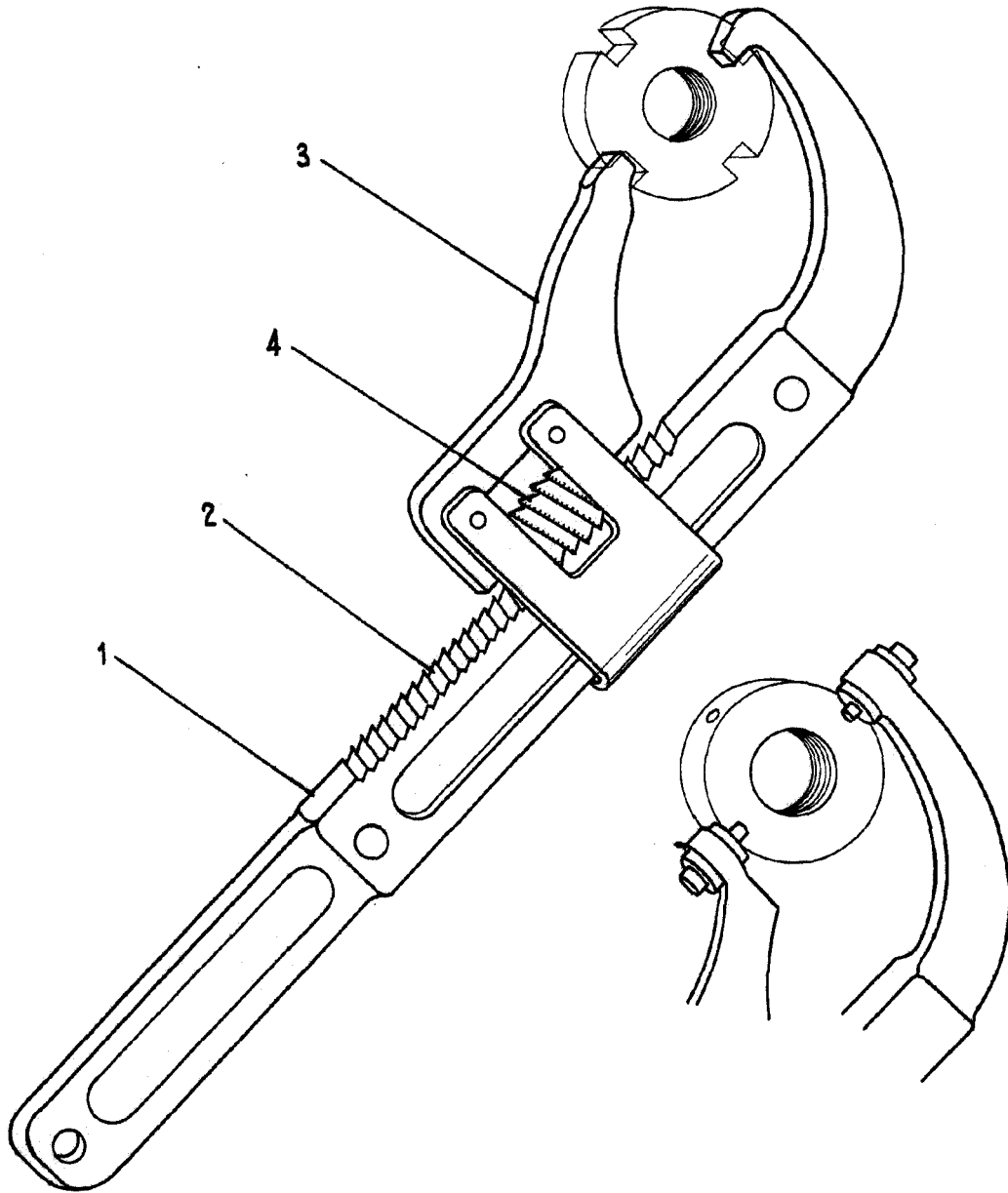
Todo conforme queda descrito y reivindicado en la presente Memoria que consta de tres páginas mecanografiadas y dibujos que se acompañan.

Madrid, 27 de Febrero de 1963.

ALFONSO UNGRIA

P.P. *[Signature]*

97967



ESCALA VARIABLE

Madrid, 27 de Febrero de 1963

ALFONSO UNGRIA

P.P.