

MODELO DE UTILIDAD



97964

M E M O R I A D E S C R I P T I V A

S o b r e :

"SOPORTE ANTIVIBRATORIO PARA MAQUINAS"

- - - - -

Solicitantes: D. José Luis SUAREZ RAMOS y D. Manuel ARIZTIMUÑO
ARIZTIMUÑO, ambos de nacionalidad española,
domiciliados, respectivamente, en Fuengirola,
nº 3 - y Falda de Ulla - SAN SEBASTIAN.-

- - - - -

La presente memoria descriptiva tiene como fin
la declaración del objeto sobre el que ha de recaer el pri-
vilegio de explotación industrial y comercial exclusivo en
el territorio nacional de un modelo de Utilidad conforme a

97964



5. la legislación vigente en materia de Propiedad Industrial que, según indica el enunciado trata de un soporte antivibratorio para máquinas.

La finalidad del presente soporte es evitar la transmisión de vibraciones producidas por una máquina o motor, generalmente rotativo, a través de su fundación al edificio o construcción donde se encuentra montado, evitando el defecto de los amortiguadores actuales, en los que una excesiva suspensión de la máquina, da lugar frecuentemente a desajustes en los mecanismos y dispositivos de ésta.

10. El efecto anteriormente indicado, se evita mediante una nueva y característica construcción de este soporte antivibratorio, en el que la elasticidad es perfecta en sentido vertical siendo muy limitada en sentido horizontal.

Para lograr lo anteriormente indicado, el soporte está constituido por dos cuerpos de superficie cónica entre los cuales existe un relleno de goma vulcanizada. La armadura cónica inferior se fija a la cimentación de la máquina y la armadura superior a la propia máquina mediante un dispositivo que evita tener que levantar excesivamente la máquina para su montaje. La disposición cónica de ambas armaduras junto con la materia elástica amortiguadora hace que sean absorbidas las vibraciones producidas sin que la máquina se desplace excesivamente en sentido longitudinal.

15. Con el fin de facilitar la interpretación más exacta del objeto sobre el que ha de recaer el presente privilegio, en el plano adjunto, complementario de la presente exposición, se representa una forma práctica para su realización industrial que se incluye únicamente a título de ejemplo y, por consiguiente, sin carácter exhaustivo sino meramente informativo.

30. La figura 1, es un alzado de un soporte vibratorio, realizado de acuerdo con las características fundamentales reivindicadas, en el que una parte se encuentra seccionada

97964



según un plano vertical.

40. La figura 2, es una vista en planta del mismo soporte.

El soporte representado en dichas figuras está constituido por una armadura inferior de chapa de acero troquelada y embutida -1-, que presenta una base dotada de orificios para su acoplamiento a la fundación de hormigón, y una parte superior cónica. La parte superior de esta armadura está abierta para permitir el paso del perno de fijación de la máquina.

50. La citada armadura inferior se corresponde, en cuanto a forma cónica, con la armadura superior -3-, realizada también en chapa de acero embutida, en cuyo centro de la base superior plana, se fija un casquillo -4- por soldadura; este casquillo presenta un orificio roscado central para recibir el espárrago roscado -8-.

55. Entre las dos citadas armaduras -1- y -3- existe un relleno de goma vulcanizada -2-, que constituye un manguito de generación tronco-cónica.

El espárrago -8- se fija al casquillo -4- en la posición deseada mediante la tuerca -5-, que sirve para graduar la nivelación de la máquina de montar, la cual es fijada mediante las tuercas -7- y la arandela -6-. La disposición de este espárrago permite colocar la máquina sobre los soportes sin necesidad de elevarla excesivamente, puesto que puede desacoplarse perfectamente el espárrago -8- junto con sus tuercas para después ser colocado y proceder a la fijación de la máquina.

70. La disposición del manguito de goma vulcanizada -2- hace que sean absorbidas perfectamente las vibraciones sin que se produzcan desplazamientos y oscilaciones de la máquina en sentido longitudinal y transversal, ya que estas oscilaciones son limitadas por la disposición encajada entre

97964



las dos armaduras -1- y -3- del manguito amortiguador -2-.

75. Descrita suficientemente la naturaleza de este modelo de utilidad, así como su realización práctica, únicamente cabe añadir que en el conjunto y partes constitutivas del todo es susceptible introducir modificaciones, cambios de materia, forma y disposición en cuanto estas alteraciones no desvirtuen el fundamento esencial del mismo.

80. El solicitante se reserva el derecho de extender esta demanda a los países extranjeros, reivindicando la misma prioridad de la presente solicitud al amparo del Convenio Internacional para la protección de la Propiedad Industrial.

N O T A

85. El Modelo de Utilidad que se solicita en España, por veinte años, de acuerdo con la vigente Legislación, deberá recaer sobre: "SOPORTE ANTIVIBRATORIO PARA MAQUINAS", según las características esenciales de las siguientes:

R E I V I N D I C A C I O N E S

90. 1ª.- Soporte antivibratorio para máquinas, esencialmente caracterizado por estar compuesto por dos armaduras rígidas con superficie de correspondencia de generatriz cónica, entre las que se intercala un cuerpo anular de materia elástica, y forma troncocónica, constituyendo un acoplamiento elástico entre la armadura superior, envolvente del manguito, que se fija a la máquina por medios desmontables y, la armadura inferior, sobre la que se apoya el manguito, fijada a la cimentación.

100. 2ª.- Soporte antivibratorio para máquinas, según la anterior reivindicación, esencialmente caracterizado porque la armadura superior se fija a la máquina por medio de un espárrago roscado, que se acopla a rosca en un casquillo fijado en el centro de la cara superior de dicha armadura, cuyo espárrago dispone de dos tuercas para permitir efectuar la nivelación de la máquina y su fijación definitiva.

97964



3a.- "SOPORTE ANTIVIBRATORIO PARA MAQUINAS".

Según queda sustancialmente descrito en la presente memoria descriptiva, que consta de cinco hojas escritas a máquina por una sola cara, acompañada de sus correspondientes dibujos.

Madrid, 27 de Febrero de 1.963

D. JOSE LUIS SUAREZ RAMOS y

D. MANUEL ARIZTIMUÑO ARIZTIMUÑO

P.P.

FRANCISCO GARCIA CABRERIZO
P.P.

97964

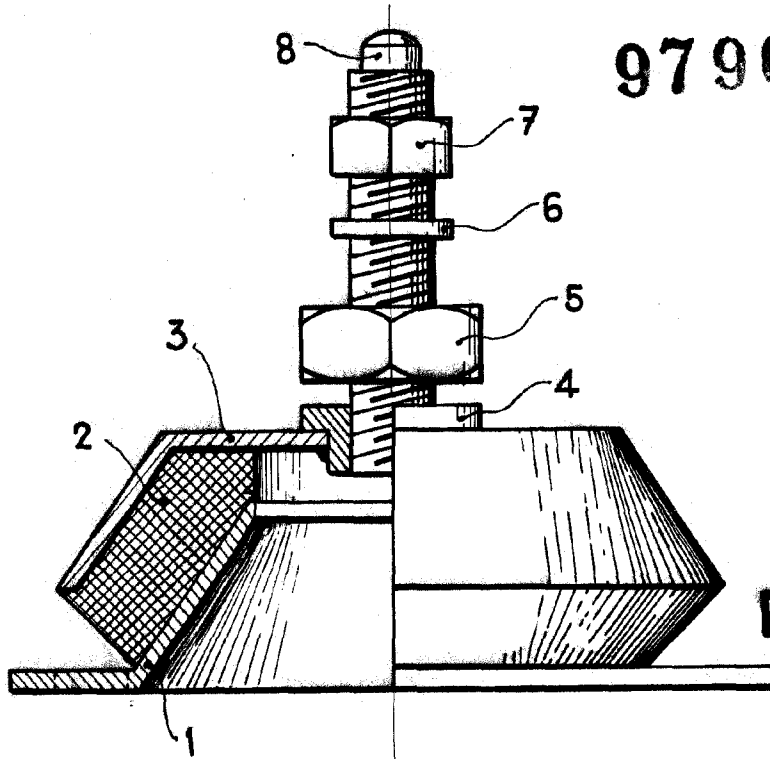
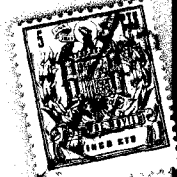


Fig. 1

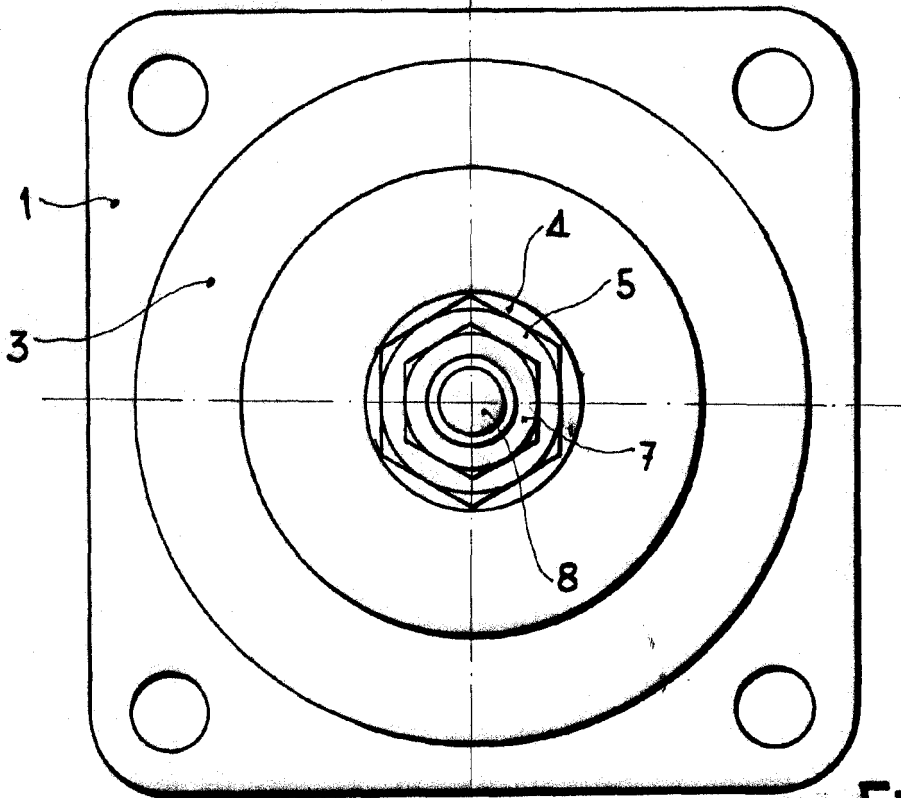


Fig. 2

Madrid, 27 FEB. 1963

JOSE LUIS SUAREZ RAMOS
MANUEL ARIZTIMUÑO ARIZTIMUÑO
P. P.

ESCALA VARIABLE

FRANCISCO GARCIA CASTELLANO
P. P.
[Handwritten signature]