



MODELO DE UTILIDAD

97946

MEMORIA DESCRIPTIVA

sobre:

" UNA SABANA CONFEGCIONADA "

Solicitante: Don FRANCISCO TIANA RAGASOL,
de nacionalidad española, residente en
BARCELONA, Calle Balmes, 229.



Las sábanas bajas conocidas hasta ahora están constituidas simplemente por una pieza de lienzo de tamaño suficiente para cubrir el colchón y permitir que sus porciones extremas, longitudinales y transversales, puedan quedar metidas por debajo del colchón para mantener estirada la porción central que cubre el colchón.

Estas conocidas sábanas bajas tienen varios inconvenientes, de entre los cuales cabe citar los siguientes:

- Tienen que ser de tamaño considerablemente mayor que el colchón para que queden bien cogidas entre éste y el somier, con el correspondiente derroche de tela.

- El hacer bien la cama requiere mucho cuidado y tiempo, además de que resulta engorroso, lo que por ejemplo en el caso de los hoteles se traduce diariamente en muchas horas de jornales.

- Por muy bien que esté hecha la cama, al ocuparse ésta se forman fácilmente arrugas molestas por escape de los bordes de la sábana cogidos entre somier y colchón, lo que puede dar lugar a que éste quede parcialmente descubierto.

Estos inconvenientes quedan descartados por completo mediante la sábana confeccionada que constituye el objeto de la presente solicitud y que se caracteriza, esencialmente, por llevar sus porciones extremas, longitudinales y transversales, dobladas en ángulo aproximadamente recto y unidas entre sí en las cuatro esquinas formando en conjunto una especie de tapa que, adaptada al tamaño del colchón, puede ser simplemente encajada sobre éste cu-



briéndolo por su cara superior y las cuatro caras laterales.

Preferentemente, una de las citadas porciones transversales dobladas está enlazada por su borde libre con el
5 borde libre adyacente de las dos porciones longitudinales dobladas, a través de un medio de enlace cualquiera, tal como una tira transversal, cinta, cantoneras o una prolongación de la propia porción transversal doblada, al objeto de afianzar el encaje de la sábana sobre el colchón.

10 En el dibujo adjunto se ilustra, a título de ejemplo no limitativo, una forma de realización, mostrando:

La Fig. 1 una vista en perspectiva, desde abajo, de la sábana confeccionada de que se trata; y

15 la Fig. 2 un corte longitudinal esquemático de un colchón que lleva aplicada una sábana confeccionada según la Fig. 1.

La sábana ilustrada está constituida por una pieza rectangular de lienzo 1 que tiene sus porciones extremas, longitudinales y transversales, dobladas en ángulo aproximadamente recto según puede verse en 2, estando unidas
20 entre sí estas porciones dobladas en las cuatro esquinas 3. Una de las citadas porciones transversales dobladas está enlazada con el borde libre adyacente de las porciones longitudinales dobladas por medio de una tira 4. Esta
25 tira puede ser postiza o constituir prolongación de la correspondiente porción transversal doblada 2.

Conforme puede deducirse claramente de la Fig. 2, en la que el colchón se designa con 5, la sábana confec-



cionada en la forma expuesta está adaptada para quedar encajada sobre el colchón a modo de tapa, cubriendo enteramente sus caras superior y laterales, en tanto que la tira 4 viene a quedar situada por debajo de él.

5 Como se comprenderá, esta sábana puede colocarse sobre el colchón en un instante, se mantiene siempre tensa, y para su confección se requiere mucho menos tela que para una sábana corriente, todo lo cual redundará en un ahorro de tiempo en el diario trabajo de hacer la cama y en un mejoramiento de las condiciones higiénicas al quedar siempre cubierto el colchón, así como en un ahorro de material.

10 Se hace constar que todo cuanto no altere, cambie o modifique lo esencial de la sábana descrita puede quedar sometido a variaciones de detalle.

15

N O T A

El Modelo de Utilidad que se solicita recae sobre las siguientes reivindicaciones:

1^a.- Una sábana confeccionada, caracterizada por llevar sus porciones extremas, longitudinales y transversales (2), dobladas en ángulo aproximadamente recto y unidas entre sí en las cuatro esquinas (3) formando en conjunto una especie de tapa que, adaptada al tamaño del colchón, puede ser simplemente encajada sobre éste cubriéndolo por su cara superior y las cuatro caras laterales.

25

2^a.- Una sábana confeccionada según la reivindicación 1^a, caracterizada porque una de las citadas porciones transversales dobladas (2) está enlazada por su borde libre con el borde libre adyacente de las dos porciones longitu-

97946

19



dinales dobladas, a través de un medio de enlace cualquiera (4), al objeto de afianzar el encaje de la sábana sobre el colchón.

3ª.- UNA SÁBANA CONFECCIONADA,

5 tal y como queda descrito y reivindicado en la presente memoria que consta de cinco hojas mecanografiadas por una sola cara y de una lámina de dibujos.

Barcelona, 19 de Febrero de 1963.

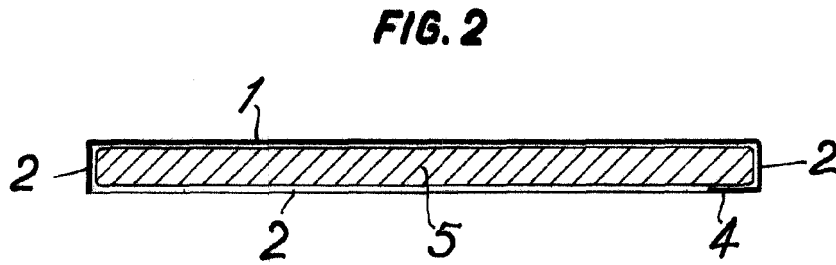
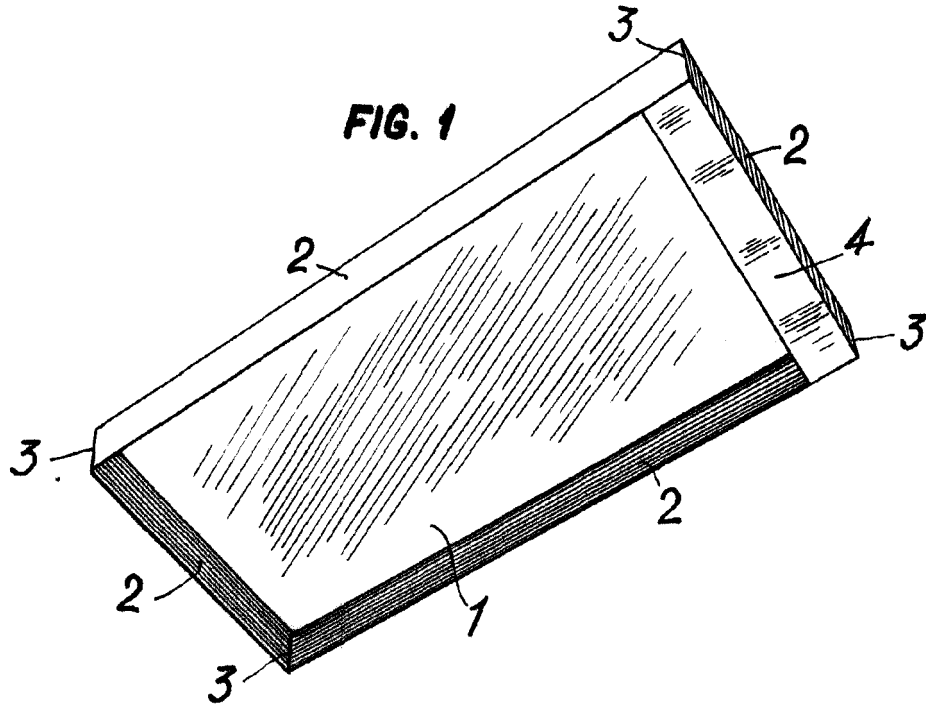
FRANCISCO TIANA RAGASOL
P.P.

J. GOMEZ-ASEBO Y MODET
P.P.

ESCALA VARIABLE

97946

19 FEB 1963
6
CENTINOS
ESPECIAL MODE



Barcelona, 19 de Febrero de 1963

FRANCISCO TIANA RAGASOL
P. P. A. GONZALEZ Y MODEJ

[Handwritten signature]
P. P. A.