

Clase 60

97942

MEMORIA DESCRIPTIVA

D. Juan COSTA MARTI.- BARCELONA.



PATENTE DE INVENCION

por 20 años

para "Una cubeta para anuncios luminosos"-----

a favor de D. Juan COSTA MARTÍ, domiciliado en BARCELONA.

-----  
MEMORIA DESCRIPTIVA

La patente de invención a que se refiere la presente memoria descriptiva, está destinada a garantizar la propiedad y la explotación exclusiva de una cubeta propia para la ejecución de anuncios luminosos, mediante lámparas eléctricas y un cuerpo de refracción por el cual atraviesan los rayos lumínicos y en el que se disponen las combinaciones transparentes o translúcidas con que se producen los anuncios.

Las referidas cubetas están constituidas por una caja en la que van instaladas las lámparas o focos luminosos, continuos o intermitentes, que pueden disponerse en número variable, y uno o más reflectores que concentran los rayos emitidos sobre



- 2 -

otro u otros reflectores planos e inclinados, desde los cuales van a parar los referidos rayos al cuerpo refractor que sirve de sustentáculo a los anuncios, para salir refractados hacia el exterior.

Con el uso de las referidas cubetas se consigue obtener en los anuncios una iluminación muy eficaz y completa, resultando perfectamente visibles desde el exterior.

Para mayor claridad de la descripción, en el dibujo adjunto se representa esquemáticamente, en sección vertical y a título de ejemplo, un caso de ejecución de una cubeta de las comprendidas en el objeto de la patente de invención de referencia.

Consta de una caja de sección rectangular 1, que posee en 2 el cuerpo de refracción formado por uno o más cristales, vidrios u otras materias transparentes o traslúcidas que llevan los dispositivos que constituyen los anuncios a los cuales sirven de sustentáculos.

El foco de iluminación, continúa o intermitente, en este caso viene representado por una lámpara 3 con la cual está combinado un reflector curvo 4 que dirige los rayos de dicho foco hacia otro reflector plano 5 colocado en posición inclinada, desde el cual se desvían los rayos para que atraviesen el cuerpo refractor 2, haciendo visibles con perfecta iluminación los anuncios en dicho cuerpo dispuestos.

Las cubetas antedichas pueden construirse en dimensiones variables y con diversidad de detalles de construcción, cuya variación no afecta a la esencialidad del objeto de la patente de que se trata.

---



- 3 -

N O T A

Por la patente de invención a que se refiere la presente memoria descriptiva, se REIVINDICA la propiedad y la explotación exclusiva de una cubeta para la producción de anuncios luminosos, la cual consta esencialmente de una caja en la que se alojan el foco o focos de iluminación, continua o intermitente, y uno o más reflectores que dirigen los rayos luminosos hacia otro u otros reflectores planos e inclinados desde los cuales los rayos son enviados al cuerpo o cuerpos refractores que sirven de sustentáculos a los anuncios.

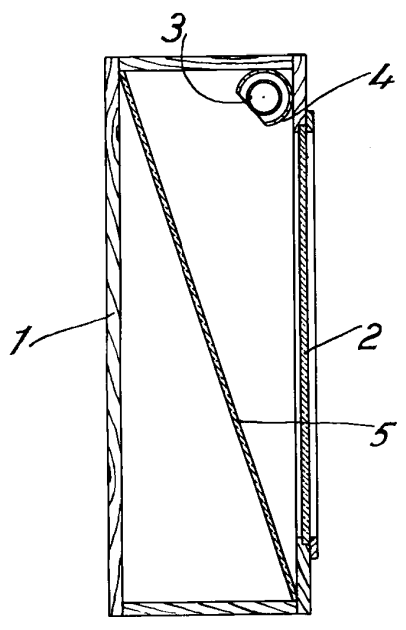
Sean cuales fueren las circunstancias que concurren con la esencialidad del objeto de la patente, definida en la anterior reivindicación, cual objeto está constituido por:

"Una cubeta para anuncios luminosos".

Consta la presente memoria de tres hojas foliadas, escritas por una sola cara.

Barcelona, 29 de Abril de 1926.

P. p. de D. Juan COSTA MARTI,



ESCALA VARIABLE

Barcelona *7 de Julio* ..... 1926

*M. Bonifay*