

97905

15 FEB



97905

M O D E L O  
D E  
U T I L I D A D

a favor de Don Juan MAYMO FIGUERAS, de nacionalidad española, residente en Barcelona, calle Balmes, 270, por "DISPOSITIVO APLICADOR DE COSMÉTICOS".

- . -

MEMORIA DESCRIPTIVA

La presente invención se refiere a un dispositivo aplicador de cosméticos, que está incorporado al frasco que los contiene.

- La aplicación de cosméticos, y de una made-
5. ra especial de los productos embellecedores de las pestañas, requiere sumo cuidado, debido a la naturaleza del producto y a la endeblesz de la zona a que es aplicada. El uso de pinceles y otros dispositivos conocidos, ofrece varios inconvenientes que se concretan en la di-
  10. ficultad de distribuir uniformemente el producto sobre

97905

15 FEB 1961



las pestañas debido, por una parte, a la naturaleza pastosa de aquél, y por otra al hecho de que el dispositivo aplicador de la pasta, carga una excesiva cantidad de ésta, lo cual resulta además, antieconómico.

5. Para evitar estos inconvenientes, se ha ideado el dispositivo objeto de la invención, que está constituido por un recipiente que contiene el cosmético, provisto de medios receptores de un tapón que lleva incorporado un vástago axial sobresaliente de la cara interna del tapón, cuyo vástago está dotado en la zona terminal, de una pluralidad de púas salientes radialmente en la misma, dirección a modo de peine, mientras que el frasco presenta un cuello de paso estrechado y cuya sección corresponde a la sección transversal del vástago y sus púas disponiéndose en los bordes de la zona que corresponde al paso de las púas, sendos labios laminares enfrentados y elásticos, que cierran parcialmente el paso de aquéllas.

10. El recipiente está provisto de un cuello saliente de contorno externo poligonal, correspondiente a un alojamiento de contorno similar que presenta el tapón, disponiéndose en la pared interna de éste y la externa del cuello, dispositivos convencionales de encaje para asegurar la posición del tapón.

15. El cuello descrito presenta una boca de entrada de sección decreciente hacia el interior y en cuyo fondo se halla la abertura que da paso al vástago y las púas.

20. Para la mejor comprensión de cuanto queda des-

97905

5 FEB 1942



crito en la presente memoria, se acompaña un dibujo en el que, tan sólo a título de ejemplo, se representa un caso práctico de realización del objeto de la invención.

5. En dicho dibujo, la figura 1 es una vista en alzado, parcialmente seccionado, del dispositivo, desprovisto del tapón, que aparece en alzado en la figura 2; y la figura 3 es una sección transversal del vástago y las púas y la figura 4 es una vista en planta de la
10. abertura de entrada del frasco.

- El dispositivo descrito consta en el aludido dibujo de un frasco -1-, provisto de un cuello superior -2-, de sección prismático triangular, de lados curvados, Este cuello posee una abertura de entrada -3-, de sección decreciente hacia el interior, y en cuyo fondo se encuentra una ranura -4- central, con una prolongación -5-, de menor anchura y cuya misión se detalla más adelante. En los bordes de la prolongación -5- están previstos sendos labios elásticos -6-, enfrentados, que
15. cierran esta prolongación, gracias a su propia elasticidad. En las paredes externas del cuello -2- existen unos salientes -7- para el ajuste del tapón -8-, (provis- to de un alojamiento -9-), de sección correspondiente con los alojamientos -10- al colocar el tapón en la posición
20. de cierre.

25. Del fondo del alojamiento -9- parte un vástago axial -11-, en cuya extremidad libre, y ocupando una zona de poca extensión, sobresalen una pluralidad de púas

15 FEB 19

97905



radiales -12-, en la misma dirección, a modo de peine.

- La sección transversal del vástago y púas, corresponde a la ranura -4- y prolongación -5-, respectivamente, de modo que el vástago -11- penetra por aquella ranura -4-, mientras que las púas -12- atraviesan la prolongación -5-, pero debiendo apartar los labios -6-, cuyos bordes se deslizan elásticamente sobre las púas -12-. De este modo, al sacar el tapón para proceder a la aplicación del cosmético envasado en -1-, el
- 5.
- 10.
- 15.
- exceso de producto que arrastra consigo el vástago -11- y las púas -12- es separado por los bordes de la ranura -4- y particularmente por los labios elásticos -6-. El producto queda, únicamente entre las púas. De este modo la aplicación del mismo sobre las pestañas es totalmente uniforme, ya que los pelos de éstas pasan por los intersticios de la púas y se impregnan del cosmético que las mismas contienen, en la cantidad precisa y sin formar grumos ni espesores excesivos.

- La introducción del vástago en el frasco se
- 20.
- 25.
- facilita en primer lugar por la abertura -3- de sección decreciente y que conduce a las ranuras -4- y -5-. Al propio tiempo, la sección poligonal del cuello -2- que corresponde con la del vaciado -9- del tapón, obliga a encajar el tapón en la posición correcta. Finalmente los pares de salientes -9- y alojamientos -10- del cuello -2-, y vaciado-9-, aseguran el ajuste del tapón.

Serán independientes del objeto de la invención, los materiales empleados en la construcción de los distintos elementos que la integran, formas y dimen-

97905

15 FEB



siones de los mismos y cuantos detalles accesorios puedan presentarse, siempre y cuando no afecten a su esencialidad.

- . -

N O T A

Se reivindica como objeto del presente modelo

5. de utilidad:

1. Dispositivo aplicador de cosméticos, que está constituido esencialmente por un recipiente que contiene el cosmético, provisto de medios receptores de un tapón, que lleva incorporado un vástago axial sobresaliente de su cara interna, el cual está dotado en su extremo de una pluralidad de púas, salientes radialmente y en la misma dirección, a modo de peine, mientras que el frasco está dotado de un cuello de paso estrechado y cuya sección menor corresponde a la transversal del vástago y púas, disponiéndose, en los brodes de la zona que da paso a las púas, unos labios elásticos enfrentados que, al deslizarse aquéllas, se aplican elásticamente contra ellas.

10.

15.

20.

2. Dispositivo aplicador de cosméticos, según la reivindicación 1, caracterizado porque el recipiente presenta un cuello saliente de sección poligonal, correspondiente a la de un alojamiento de que va provisto el tapón, disponiéndose, en las caras adyacentes de los mismos, dispositivos adecuados de acoplamiento para asegu-



rar la posición de cierre del tapón.

3.-Dispositivo aplicador de cosméticos según las reivindicaciones 1 y 2, caracterizado porque el cuello presenta un vaciado de sección decreciente hacia el interior y en cuyo fondo se encuentra la abertura que da paso al vástago y las púas.

5.

4. Dispositivo aplicador de cosméticos.

La presente memoria descriptiva consta de seis hojas foliadas escritas a máquina por una sola cara.

10.

Barcelona, 15 de febrero de 1963

Juan MAYMO FIGUERAS

p.a.

97905

16 FEB



Fig. 1

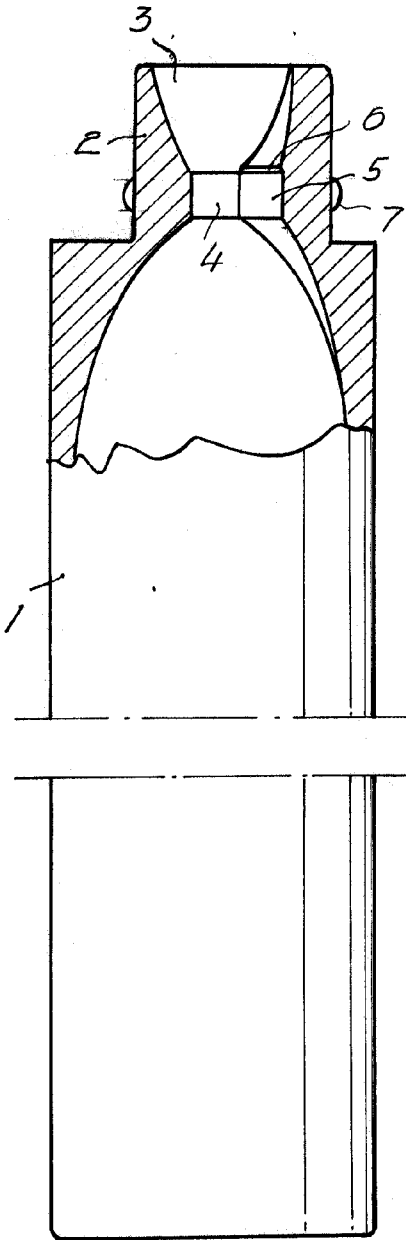


Fig. 2

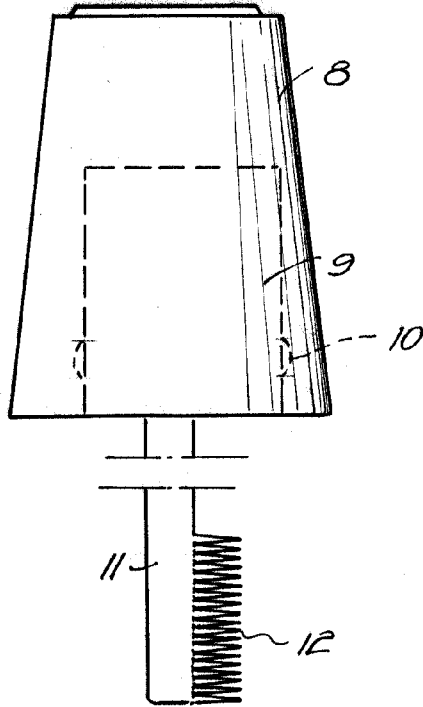
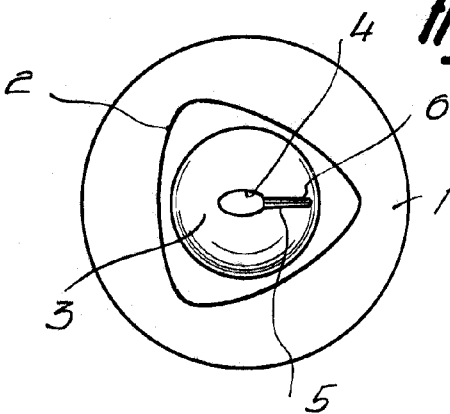


Fig. 3



Fig. 4



Barcelona, 16 FEB 1906  
Juan Maymo Figueras  
p.a.