

Patente Española

97.900

MEMORIA

descriptiva sobre *Un aparato de sistema perfeccionado para el lavado de los mollos, viros y otros líquidos y aplicaciones análogas.*

POR

Joseph Seix y Ambroise Seix

DE

Barcelona, Departament del Dret

Francia



El presente invento se refiere a un aparato para la limpieza o lavado de los mostos de vendimia, vinos y otros líquidos, y es susceptible de otras aplicaciones tales, por ejemplo, como la eliminación de materias extrañas contenidas en los líquidos.

Este aparato está establecido de tal manera que el tambor perforado donde se efectúa la limpieza pueda ser desmontado con facilidad y rapidez del bastidor que le sostiene, bien sea para reemplazarle o bien para repararle y que el dispositivo de mando del movimiento de rotación del expresado tambor vaya dispuesto de modo que se pueda desprender el interior de éste último para poder montar en él los órganos de limpieza.

El invento consiste en montar el tambor en un bastidor de soporte, de manera que descansa por medio de unos nervios circulares, sobre unos rodillos de guía que lleva el bastidor, y que se le pueda comunicar su movimiento de rotación por medio de un piñón que engrana en una corona de dientes exterior al tambor.

Consiste igualmente el invento en dotar al tambor de unos nervios exteriores por sus extremidades, yendo una de estas extremidades cerrada y presentando la otra una abertura central por donde penetra el conducto de admisión de la materia a tratar, así como el eje de un órgano de limpieza. Consiste asimismo el invento en montar sobre el eje del órgano de limpieza, y en el interior del tambor una bruza o cepillo que se aplique por su propio peso contra la cara interna de la pared perforada del tambor, pudiéndose variar la inclinación de dicha bruza o cepillo, y por consiguiente la fuerza en que se aplica contra la pared perforada por un contrapeso graduable cuya varilla^{v₂}/calzada sobre dicho eje.

Consiste además, el invento en colocar en la parte exterior del tambor otra bruza destinada a accionar sobre la cara externa de su pared perforada, yendo el eje de ésta bruza montado sobre el bastidor del aparato y provisto eventualmente



de otro contrapeso graduable que permita variar su posición.

El invento consiste, por último, en accionar este tambor perforado por medio de un motor montado en el bastidor del aparato, gobernando la rotación del tambor por el intermedio de una correa que pasa sobre unas poleas, una de las cuales vá calzada sobre el árbol del motor, yendo montada la otra en el árbol del piñón cuyos dientes engranan con los de la corona exterior del tambor, siendo tal la relación entre los diámetros de estas poleas que la rotación del tambor se efectúe con relativa lentitud.

En el dibujo que se acompaña vá representada a título de ejemplo solamente, una forma de realización del invento.

En dicho dibujo: La Fig. 1 es una vista en perspectiva del conjunto del aparato de limpieza establecido con arreglo al invento.

La Fig. 2 es un corte transversal de este aparato.

La Fig. 3 es un corte horizontal del mismo aparato habiendo sido reducida su longitud para poderla adaptar cómodamente al dibujo.

El bastidor 1 del aparato está constituido por una armadura de hierros de ángulo o escuadras o hierros perfilados, y vá montado sobre ruedas, como se representa en la Fig. 1, o bien sobre piés. En este bastidor ván montados de preferencia por parejas, unos rodillos 2 sobre los cuales descansa el tambor de limpieza 3. Este tambor es perforado o calado y lleva por sus dos extremos, así como por cualquier otro punto conveniente de su longitud si se estima necesario, unos cercos o nervios 4, que se introducen en las gargantas de los rodillos 2, constituyendo los caminos o pistas de rodadura del tambor. Una de las extremidades de este último vá cerrada según puede verse en 5, y la otra presenta una abertura 6 por donde se introduce el conducto de admisión 7 de las materias a tratar, y que permite el paso de un eje o árbol 8 de los órganos de limpieza.

Por una de sus extremidades este tambor 3 lleva por fuera una corona dentada 9 con la cual engrana un piñón 10, cuyo



eje 11, sostenido por el bastidor 1, lleva, calzada en él, una polea de mando 12, que recibe su movimiento de un motor cualquiera 13, eléctrico o de bencina o petróleo, por medio de una segunda polea 14.

El bastidor 1 termina por su parte inferior, en una especie de gamella 15 provista de una boquilla de unión 16 y de un conducto de evacuación 17.

La materia a tratar, mosto, vino u otra, penetra en el tambor de lavado 3 por el conducto 7 y una vez puesto en marcha el motor 13, es arrastrado el tambor en un movimiento de rotación relativamente lento por el piñón 10. El líquido que cala por las perforaciones del tambor es recogido en la gamella o artesa 15 desde donde es dirigido por un tubo que se enchufa en la boquilla 16 a unos toneles o pipas u otros depósitos, siendo evacuadas las materias sólidas de desecho por la canaleta 17.

Como se verá, el montaje del tambor 3 es sumamente sencillo, puesto que descansa simplemente sobre unos rodillos de guía por su parte inferior, lo cual permite retirarle con facilidad suma del bastidor. Esta disposición es de una ventaja especialísima cuando se desée cambiar el tambor en marcha para reemplazarle por otro que presente un calado o perforaciones diferentes de naturaleza apropiada para la materia a tratar, y aun en el caso en que se desée retirarle para hacer reparaciones.

Cuando las perforaciones del tambor 3 llegan a atascarse a consecuencia de un servicio prolongado, se le puede limpiar por dentro y por fuera colocando una bruza 18 o una escobilla, (véase Fig. 2) sobre el eje 8, el cual vá montado en unos soportes apropiados del bastidor. Esta bruza o escobilla vá dispuesta de manera que pueda inclinarse y apoyarse por su propio peso contra la cara interna del tambor, y un contrapeso graduable 19 cuya varilla vá calzada sobre el árbol 8, permite graduar la inclinación de la escobilla aplicándola con más o menos fuerza contra la pared interna del



tambor 3. Una segunda bruza o escobilla 20, cuyo eje 21 vá montado sobre el bastidor 1, por fuera del tambor 3, vá dispuesta de manera que accione sobre la cara exterior del tambor y pueda ser aplicada sobre el con más o menos firmeza, mediante un sistema de contrapeso análogo al que lleva la escobilla 18.

Se vé, pués, que está disposición, sin entorpecer lo más mínimo la circulación y la limpieza de la materia en tratamiento, permite también limpiar de una manera fácil y rápida el tambor de lavado.

Dicho se está que se pueden introducir diversas modificaciones de detalle en el aparato que acabamos de describir, sin alterar por ello el espíritu del invento.

N O T A .

=====

Habiendo ya descrito y detallado con toda amplitud la naturaleza de nuestro invento, así como la manera de llevarlo a cabo en la práctica, debemos hacer constar que las disposiciones anteriormente descritas son susceptibles de ligeras modificaciones en sus dimensiones y detalles, sin que por ello se altere el principio fundamental del invento, y lo que constituye la esencia del mismo y por lo que solicitamos patente de invención por veinte años en España es por:

"Un aparato de sistema perfeccionado para el lavado de los mostos, vinos y otros líquidos y aplicaciones análogas"; caracterizándose por lo siguiente: Por un tambor giratorio perforado en el cual se dá entrada a la materia a tratar, descansando dicho tambor por medio de unos nervios circulares sobre unos rodillos de gúfa montados en el bastidor, recibiendo dicho tambor su movimiento de rotación de un piñón que engrana con una corona dentada dispuesta por la parte exterior del tambor, pudiendo asimismo caracterizarse este aparato por los puntos siguientes, en conjunto o separadamente:

a) El tambor lleva unos nervios circulares por sus dos extremidades, yendo una de estas extremidades cerrada y presentando la otra una abertura central por donde penetra



- 5 -

el conducto de admisión de la materia a tratar, así como el eje de un órgano de limpieza.

b) El eje del órgano de limpieza lleva, por dentro del tambor una bruza o escobilla que se aplica por su propio peso contra la superficie interna de la pared perforada del tambor, pudiéndose variar la inclinación, y por consiguiente la fuerza de aplicación de la escobilla contra la pared perforada, por medio de un contrapeso graduable cuya varilla vá calzada sobre el expresado eje.

c) Por la parte exterior del tambor hay dispuesta otra bruza o escobilla, de manera que accione sobre la cara externa de su pared, yendo el eje de esta escobilla montado también sobre el bastidor del aparato, y provisto eventualmente de un contrapeso graduable que permite variar la posición de la escobilla.

d) En el bastidor del aparato vá montado un motor que gobierna la rotación del tambor por el intermedio de una correa que pasa sobre dos poleas, una de las cuales vá calzada sobre el árbol del motor, estándolo la otra en el árbol del piñón que engrana con la corona de dientes externos del tambor, siendo tal la relación entre los diámetros de estas poleas que la rotación del tambor pueda efectuarse con relativa lentitud.

"Un aparato de sistema perfeccionado para el lavado de los mostos, vinos y otros líquidos y aplicaciones análogas"; tal y como queda substancialmente descrito en la presente memoria e ilustrado en el dibujo que se acompaña.

Esta memoria consta de cinco hojas escritas por una sola cara.

Madrid, 6 de Mayo de 1926.

Joseph Péra, y
Ambroise Péra.

DR. SANTOS X. BEREZU

P.P.

Fig. 1.

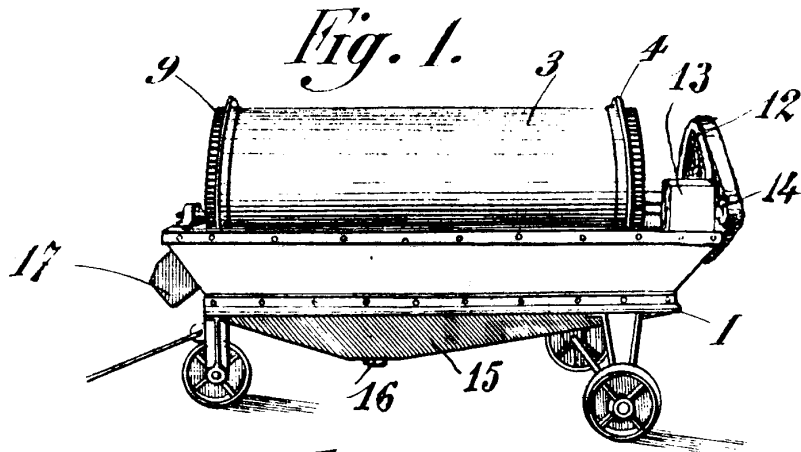


Fig. 2.

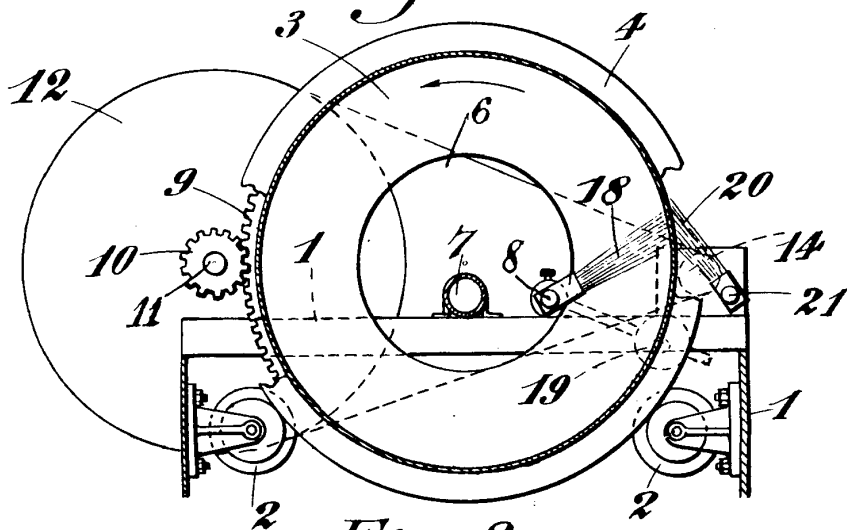
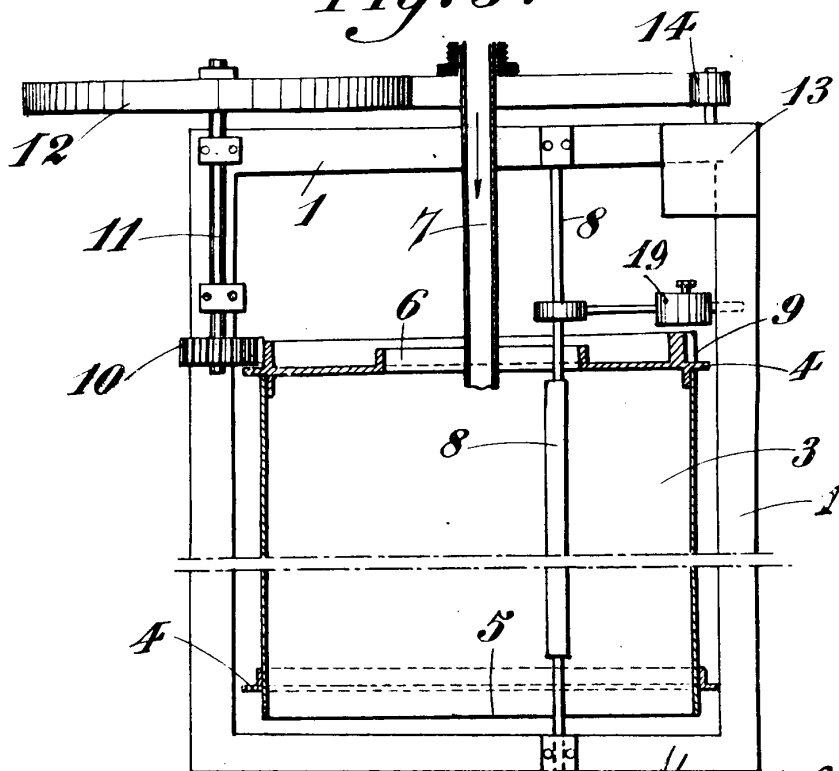


Fig. 3.



Madrid, 6 Mayo 1905

[Handwritten signature]
 13