

97894

97894

MEMORIA DESCRIPTIVA

que se acompaña a

la solicitud de un

MODELO DE UTILIDAD por VEINTE AÑOS en ESPAÑA, a favor de
GENERAL GANADERA, S.L., entidad española, con residencia
en VALENCIA, Calle 40 del Plano mín, 8

por

"UN BEBEDERO PARA AVES"

La invención a que se refiere la presente Memoria constituye una novedad industrial con características y ventajas que la hacen merecedora del privilegio de explotación exclusiva por ella solicitada, de acuerdo con las prescripciones del Estatuto vigente sobre Propiedad Industrial de fecha 26 de julio de 1.929, texto refundido publicado el 30 de abril de 1.930.

El estudio evolutivo de las condiciones en que se desenvuelve la vida animal en el ámbito de las modernas instalaciones avícolas, lleva implícite, como faceta primordial, inmediatamente subsiguiente o relacionada con los métodos de distribución de piensos, en orden a las necesidades de cada raza, un capítulo especialmente dedicado a la planificación de los medios abastecedores del agua. Naturalmente aquella tendencia, viene dirigida, como habremos supuesto, no solo a establecer en el recinto avícola la presencia constante del agua, sino a preservar al líquido de posibles contaminaciones por constituirse en vehículo portador de gran número de gérmenes de enfermedades.

Es evidente, sin embargo, que la planificación de los medios distribuidores del agua adolece en la actualidad de notables imperfecciones. En efecto, la adopción, acaso general, de aquel tipo de bebederos que presentan la característica de constituirse mediante un recipiente totalmente abierto ofrece no solo la desventaja de facilitar el peso de partículas volátiles en el líquido, si que también la de permitir que las aves introduzcan sus patas en el bebedero, incorporando consecuentemente garrinosa y suciedad al agua existente en el recipiente.

35

40

45

Podemos elegir, por esta causa, que un contingente de bebederos autónomos, es decir, de aquellos bebederos de volumen reducido en los que el agua se proyecta hacia la canal a través de la propia gravitación del líquido, es quizás, el medio más idóneo de distribución por las condiciones higiénicas generales que ofrece en el ámbito colectivo de una granja. Los modelos conocidos, no obstante, se constituyen a partir de una bandeja ligeramente concava relacionada con la tolva por medio de unos agrafes que separan a ambos elementos, en tanto por el aludido espacio de separación o bien a través de unos orificios subsidiarios o segmentos tubulares se proyecta el agua desde la tolva al canal. En líneas generales, podríamos afirmar que los citados bebederos avícolas presentan una estructura compleja.

50

Como el enunciado indica, la solicitud que nos ocupa viene a referirse a un bebedero para aves. Su finalidad consiste en incorporar a la estructura de estos útiles unos perfeccionamientos decisivos en cuanto afecta a sus características constructivas en general.

55

60

Y al efecto, constituye una verdadera novedad que el bebedero en cuestión venga a caracterizarse, esencialmente, porque el cuerpo constitutivo de su base presentará una región central sustancialmente elevada respecto del plano correspondiente al fondo del canal periférico engendrado por la propia base. Y, según otra cualidad del modelo, porque en el borde de la región central elevada respecto del fondo del canal del bebedero existirá al menos un paso de agua puesto en comunicación con la tolva que la aloja; tolva cuya embocadura constará, al efecto, de medios

convencionales de anclaje sobre una prolongación perimetral de los bordes de aquella región central elevada de la base.

65

Para ayudar a la comprensión de la idea expuesta se ha confeccionado, a título explicativo, una lámina de dibujos. Naturalmente, ilustra la presente Memoria como un ejemplo de realización del objeto que nos ocupa.

70

La figura única representada nos ofrece una sección parcial del alzado del bebedero para aves. Como puede observarse, el cuerpo -1- constitutivo de su base o batea presenta la región central de referencia -2- sustancialmente elevada respecto del plano en que viene situado el fondo -3- del canal periférico engendrado por la propia batea -1-. Según se comprueba, en el borde de la región central -2- existe un pase de agua -4- puesto en comunicación con la tolva -5- del bebedero. Observemos asimismo que la embocadura de la aludida tolva -5- presenta medios de anclaje, subsidiariamente representados por un pase de resaca -6- sobre otro pase de resaca -7- previsto en una prolongación perimetral -8- de los bordes de la región central -2- elevada a la batea -1-.

75

80

85

90

En último análisis, la realización industrial del modelo objeto de la presente solicitud ofrece una serie decisiva de ventajas. En efecto, la nueva organización que presenta su estructura permite un manejo simplificado del bebedero facultándole además para una eficaz limpieza; un llenado sustancialmente rápido; un transporte decididamente sencillo a manos del baldador, después de lleno, con solo suspenderlo del borde del canal en la punta de los dedos y, finalmente, para una perfecta afluencia del agua hacia el aludido canal; cualidades, en síntesis, que le --

confieren una utilidad práctica singular por el beneficio o efecto nuevo que incorpora a la función a que se destina.

95

Hecha la descripción precedente es necesario -- añadir que los detalles de realización de la idea expuesta pueden variar sin que por ello cambie la esencia de la invención, que es lo que se desprende de los párrafos que -- anteceden y lo que se reivindica en la siguiente

NOTA

100

En resumen: El Modelo de Utilidad que se solicita ha de recaer sobre las reivindicaciones siguientes:

105

1ª.- UN BEBEDERO PARA AVES, que se caracteriza -- esencialmente porque el cuerpo constitutivo de su base presenta una región central sustancialmente elevada respecto del plano correspondiente al fondo del canal periférico -- engendrado por la propia base.

110

2ª.- UN BEBEDERO PARA AVES, según anterior reivindicación, caracterizado esencialmente porque en el borde de la región central elevada respecto del fondo del canal del bebedero existe al menos un paso de agua puesto en comunicación con la tolva que la aloja, cuya embocadura -- consta, además de medios subsidiarios de anclaje sobre una prolongación perimetral de los bordes de aquella región -- central elevada de la base.

115

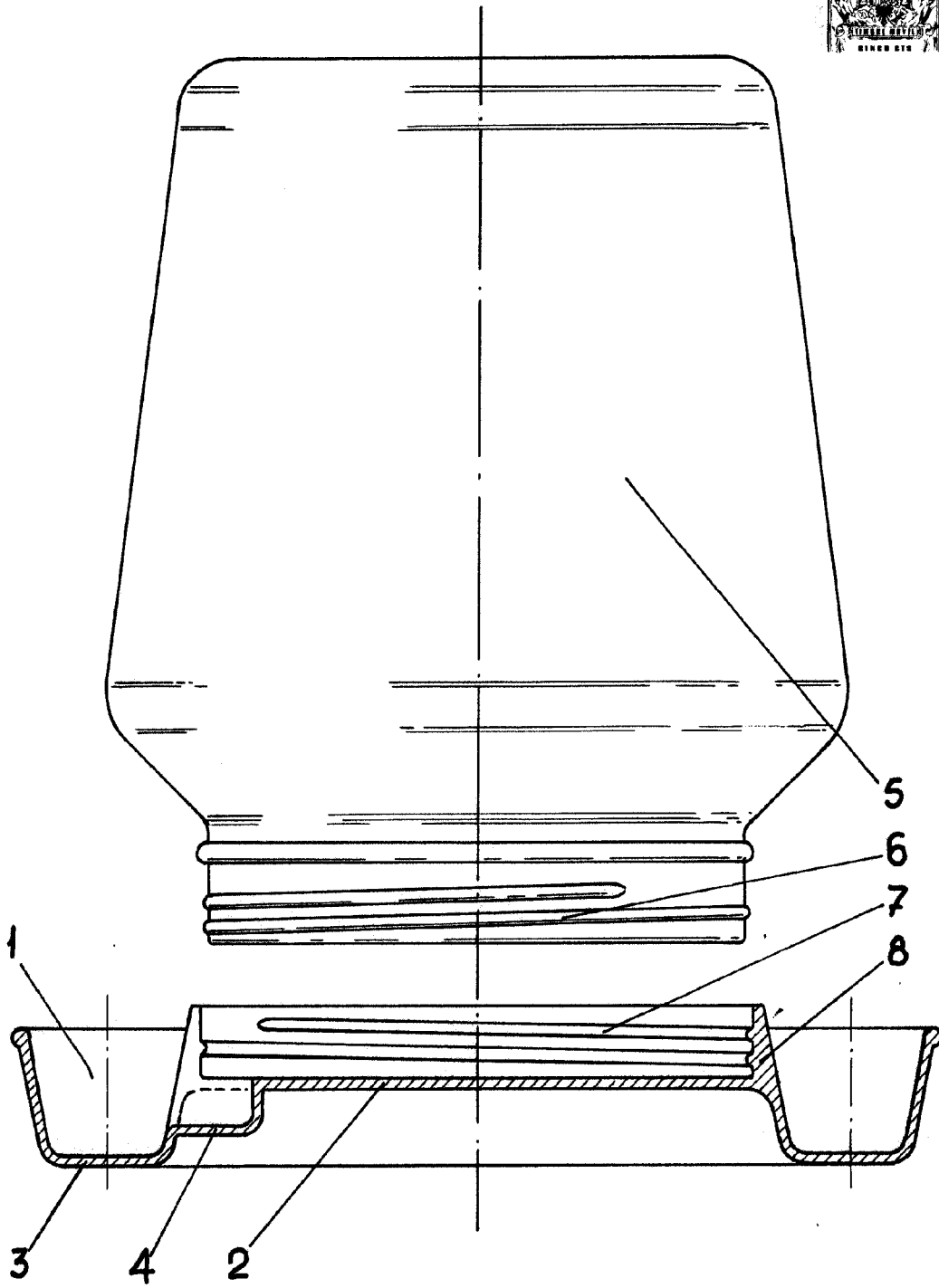
3ª.- Se reivindica por último, como objeto sobre el que ha de recaer el Modelo de Utilidad que se solicita "UN BEBEDERO PARA AVES".

120

Todo tal y como queda descrito y reivindicado en la presente Memoria que consta de cinco hojas escritas a máquina por una sola cara y dibujos que se acompañan.

Madrid, 25 de febrero de 1.963
ALFONSO UNGRIA

97894



ESCALA VARIABLE

Madrid, 25 de Febrero de 1963

ALFONSO UNGRIA

P.P.