



M E M O R I A    D E S C R I P T I V A

para una patente de invención por veinte años por "Dispositivo para el tratamiento de enfermedades femeninas del bajo vientre", a favor de Dr. Karl HENRICH, residente en Bad Nauheim (Alemania) Terrassenstr. 12.

=====

El presente invento se relaciona con un dispositivo para el tratamiento de enfermedades del bajo vientre de las mujeres, que se compone de un baño de luz con lámparas incandescentes electricas que se coloca sobre el bajo vientre y que está unido a un ventilador para poder insuflar aire caliente tambien en la separación o abertura mediante un tubo enchufado al mismo y poder introducir en la misma una corriente de aires de temperatura constante. En virtud de su forma constructiva, este mecanismo sirve exclusivamente para el tratamiento de enfermedades en casas o establecimientos de enfermos y apropiado para el tratamiento o manejo medico.

Esta invención tiene una forma constructiva cuyo mecanismo resulta apropiado para usos domésticos y no solo puede utilizarse para el tratamiento de enfermedades ya existentes sino tambien especialmente como tratamiento preventivo contra afecciones venéreas sobre todo y principalmente después del contacto genital. Por consiguiente, a causa de los últimos usos citados, dicho mecanismo según el presente invento tiene granísima importancia especialmente ventajosa bajo el punto de vista higiénico, puesto que constituye un medio preventivo seguro y eficaz contra las exposiciones de la infección producida por las enfermedades venéreas, por ejemplo, de las casas públicas y condiciones similares.

El dispositivo se compone de una caja con paredes laterales que en



parte se dirigen oblicuamente hacia adelante y que en sus extremos delanteros está provista de una escotadura correspondiente al arqueado o curvatura de las piernas y de una pared delantera que une ambas paredes laterales encima de la escotadura citada. La caja está configurada de modo a poderse colocar cómodamente entre los muslos superiores de las piernas y poderse ajustar sobre estas hasta el tronco en forma que la caja con su pared delantera toque o se coloque sobre la pequeña cavidad o vagina o también sobre una parte del vientro. En el cajón se halla el manantial o fuente calorífica compuesta de lámparas incandescentes, una resistencia o piezas similares conteniendo además el ventilador y el tubo o conducto provisto de un espéculo vaginal así como de un embudo que desde el exterior va al lado interior del ventilador. Al alcance de la paciente o enferma, hay además dentro de la caja un termómetro destinado a graduar la temperatura del aire y finalmente dos conmutadores o interruptores para conectar y desconectar el manantial calorífico y el motor del ventilador.

En los dibujos adjuntos se representan ejemplos de funcionamiento del mecanismo mediante una forma de ejecución o realización.

La figura 1 expone el mecanismo mediante un alzado de frente o delantero.

La figura 2 muestra una vista en alzado lateral.

La figura 3 representa el mecanismo en plano.

La figura 4 es una sección o corte por la línea IV-IV de las figuras 1 y 2.

En 1 se ve la caja destinada a contener la fuente de producción del calor, el ventilador con el tubo o conducto del aire provisto del espéculo vaginal empalmado al mismo, el conmutador y el termómetro. Las dos paredes laterales 13 de esta caja 1, como se ve en la figura 3, se dirigen en parte oblicuamente hacia adelante y están previstas en su extremo delantero de una escotadura 14 y 15 que corresponde a la curva o arqueado de las piernas. La caja 1 está por delante cerrada por una pared o tabique delantero 16 que une o junta ambas paredes delanteras 13 encima de la es-



cajas 14 y 15 (fig.1).

En la caja 1 y precisamente bajo la tapa 17, en el ejemplo de realización o funcionamiento representado, se halla el menestral calorífico compuesto de dos lámparas eléctricas incandescentes destinadas a la producción de aire caliente dentro de la caja 1. La caja 1 en su pared trasera o posterior 19, contiene además el ventilador 6 al que se une el conducto o tubo 2 para la circulación del aire caliente. En el extremo libre del tubo 9 está dispuesto el espéculo vaginal 10 que mediante el tornillo de presión 11 puede moverse o desplazarse según se precise. En la pared trasera 19 de la caja 1 y precisamente al exterior del mismo está sujeto el motor 5 que sirve para accionar el ventilador 6. Para conectar y desconectar la fuente del calorico 2 sirve el conmutador 3 y para la conexión y desconexión del motor 5 sirve el conmutador o interruptor 20. Ambos conmutadores 3 y 20 están colocados sobre la tapa 17 de la caja 1 próximos a la pared delantera 16. En la caja 1 está dispuesto el termómetro 12 que con su escala atraviesa la caja y sale por encima de la tapa 17. En la tapa 17 de la caja 1 se halla un embudo 21 que con su extremo en disminución emboca delante del ventilador 6 y que en su abertura de relleno está cerrado por medio del esquillo desmontable 22. Este embudo 21 además de servir para insuflar aire caliente está además destinado a la insuflación también de un polvo dentro de la separación o abertura genital para su tratamiento antiséptico por vía seca.

El manejo y funcionamiento o acción del mecanismo son los siguientes:

En primer lugar se introduce el espéculo 10 y 11 en la separación genital; luego se coloca la caja 1 entre ambos muslos superiores delante del bajo vientre y se enchufa o empalma el tubo de aire 9 al espéculo 10 y 11. Entonces se eleva a gran temperatura el aire en la caja 1, cuya graduación o altura es visible en el termómetro 12 curvado en ángulo recto. Luego se pone el ventilador 6 en acción, mediante el cual el aire calentado se insufla en la abertura genital por medio del conducto o tubo 9. Como la separación citada se abre in-



tensamente con el espejo 10 y 11, resulta que cada pliegue de la misma esté expuesto al aire caliente que seces prontamente la membrana mucosa y extermina las infecciones patológicas que pudieran hallarse sobre esta. La corriente de aire de vuelta, torna a la caja 1 por aberturas especiales. Pueden sufrirse cómodamente temperaturas de 70° y mas, con el empleo diario de este dispositivo, con lo cual resultan visibles las mejoras y curaciones de todas las enfermedades del bajo vientre que estén sometidas a la influencia del calor. El tratamiento con un polvo mediante insuflación del polvo antiséptico que del embudo 21 vaya a la separación genital, puede realizarse lo mismo después del tratamiento como independientemente del mismo.

N O T A.

Descrito suficientemente el presente invento lo que se declara como de novedad e invención propia son las siguientes reivindicaciones:

1ª.- Dispositivo para el tratamiento de enfermedades del bajo vientre de las mujeres, caracterizado por estar la fuente calorífica, compuesta de lámparas incandescentes, una resistencia o piezas semejantes, dispuestas en una caja, cuyas paredes laterales que en parte se dirigen oblicuamente hacia adelante, están provistas de una escotadura correspondiente a la curva de las piernas y unidas por una pared delantera encima de dicha escotadura, de modo que la caja puede ajustarse cómodamente a los muslos superiores de las piernas u sobre estas, hasta el tronco en forma que con su pared delantera toque o encaje sobre la pequeña cavidad o vagina o también sobre una parte del vientre quedando pues, así colocada o ajustada a esta parte del cuerpo.

2.- Dispositivo según reivindicación 1ª) caracterizado porque se hallan dispuestos en la caja un termómetro destinado a graduar la temperatura del aire, dos conmutadores para conectar y desconectar el manual calorífico y el ventilador, así como un embudo que desde el exte-



rior pase introduciéndose por el lado interior del ventilador llevando o arastrando un polvo medicinal apropiado en la corriente aérea producida por dicho ventilador.

3.- Dispositivo para el tratamiento de enfermedades femeninas del bajo vientre, según se describe y reivindica en la precedente Memoria y se ilustra con los dibujos que a la misma se acompañan.

Consta esta memoria de cinco hojas foliadas y escritas por una sola cara.

Madrid, 5 de Mayo de 1926.

Leocadio López

P.P.

97892

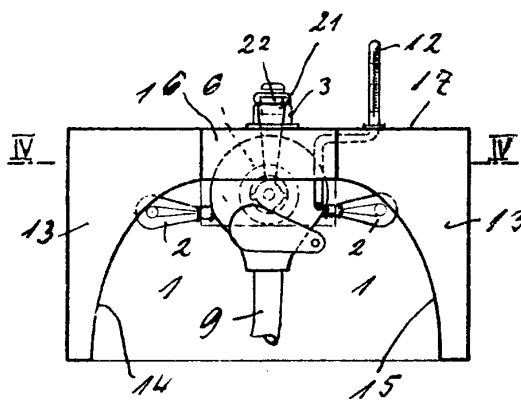


Fig. 1.

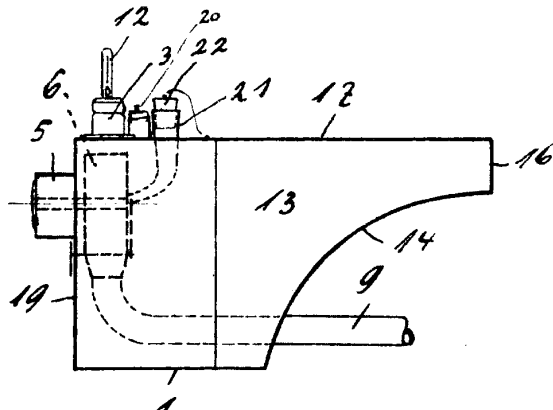


Fig. 2.

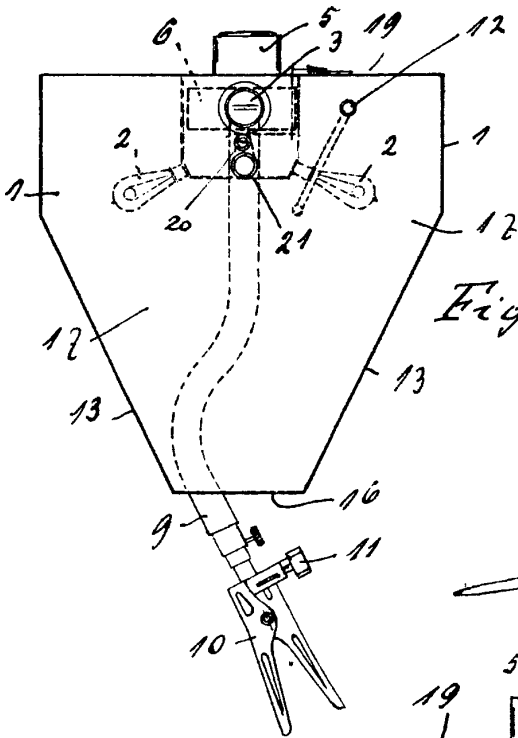


Fig. 3.

*W. H. S. S. S.*

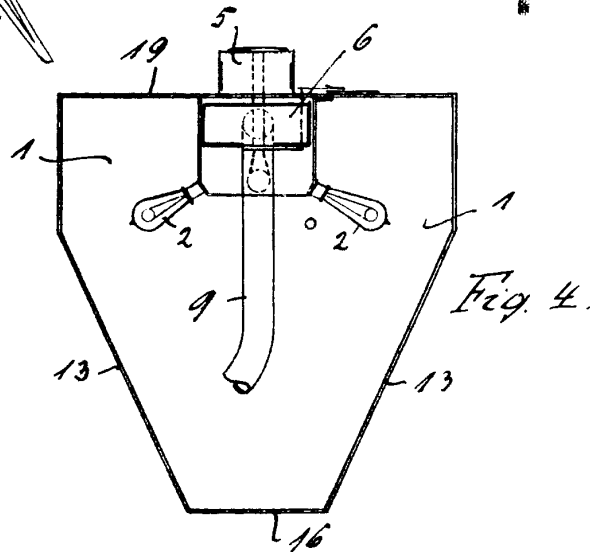


Fig. 4.