

97887

28820

23 FEB 1908



97887

MEMORIA DESCRIPTIVA
que se acompaña a la solicitud de un

.....
MODELO DE UTILIDAD

por VEINTE años en España, por MECANISMO DE

CARGA Y DISPARO PARA RIFLES DE JUGUETE

.....
.....
a favor de

Don JUAN SENENT SANCHIS, de nacionalidad
española

domiciliado en ALDAYA (Valencia), Avda. del

Dos de Mayo, 16

97887



6 La invención a que se refiere la presente Memoria constituye una novedad industrial con características y ventajas que la hacen merecedora del privilegio de explotación exclusiva por ella solicitado, de acuerdo con las -- prescripciones del Estatuto vigente sobre Propiedad Industrial de fecha 26 de julio de 1.929, texto refundido publicado el 30 de abril de 1.930.

- 10 El fundamento que caracteriza a cualesquiera tipos de dispositivos para disparo de rifles de juguete, se basa en disponer sobre ejes sustancialmente transversales a la conocida caja de mecanismos que forma parte de toda arma de éste género, un gatillo de accionamiento y un perrillo percutor relacionados entre sí por medio de sendas uñetas emergentes de sus cuerpos constitutivos. El sonido -
15 inherente al disparo, lo produce, como es sabido, una cinta portafulminantes que se somete, por variados procedimientos, a la acción del aludido perrillo percutor.

20 Desde luego, son conocidos en la actualidad diversos métodos mecánicos para alimentar de cinta la zona donde percute el perrillo; métodos de los que, en suma, podríamos afirmar que adolecen de características funcionales acaso complejas por cuanto, en algún caso, preconizan la instalación en el campo del borde interno del gatillo de un sector dentado que se supone apto para desplazar la cinta hacia
25 la zona de percusión. Añadamos sin embargo que la incidencia del aludido sector dentado sobre la cinta suele destrozarla con gran facilidad. Por supuesto, este hecho significa el corte de alimentación del fulminante; el atasco del mecanismo de carga y disparo y la posible rotura del mismo en detrimento de la utilidad práctica de un juguete cuya elaboración
30

97887



lleva implícitos considerables dispendios de tiempo, energía y mano de obra.

35 Como el enunciado indica, la solicitud que nos ocupa viene a referirse a un mecanismo de carga y disparo para rifles de juguete. Tiene por finalidad hacer cómoda y fácil la práctica del mencionado juego mediante la adopción de un sistema mecánico sencillo y económico.

40 Así, constituye una verdadera novedad que el mecanismo de carga y disparo en cuestión, venga a caracterizarse porque, en esencia, llevará dispuesto entre la cinta de fulminantes y el borde interno del gatillo un rodillo flexible. El aludido rodillo flexible evolucionará y alimentará simultáneamente de cinta, merced a la tracción digital ejercida sobre dicho gatillo, la zona donde percute el perrillo según cada momento de disparo. En tanto, el guardamontes móvil que el aludido mecanismo comprende presentará articulada una pletina formalmente apta para engarzar en el aludido gatillo, de manera que así quede aumentada la potencia efectiva de tracción para disparo por medio del retroceso manual de aquel guardamontes.

50 Para ayudar a la comprensión de la idea expuesta hemos confeccionado, a título explicativo, los dibujos necesarios. Desde luego, ilustran la presente Memoria como un ejemplo preferido de realización práctica del modelo que nos ocupa.

55 La figura única representada nos ofrece un esquema del mecanismo de carga y disparo para rifles de juguete. Como puede observarse, entre la cinta de fulminantes -1- y el borde interno del gatillo -2- existe un rodillo flexible de referencia -3-. Dicho rodillo -3- evoluciona y alimenta

60

97887



65 simultáneamente de cinta -1-, merced a la tracción ejerci-
da sobre el gatillo -2-, la zona -4- donde percute el perrillo -5- en cada momento de disparo, de tal forma que la recuperación del gatillo -2- y el cambio de giro del rodillo -3- no presupone el retroceso de la cinta -1- por cuanto queda firmemente afianzada entre la zona de percusión -4- y el propio perrillo percutor -5-. Observemos finalmente cómo el guardamontes -6-, móvil por el punto -7-, presenta articulada una pletina -8- formalmente apta para engarzar en el gatillo -2-, de manera que quede aumentada la tracción efectiva para disparo por medio del retroceso manual de dicho guardamontes -6-.

75 En último análisis, la realización industrial del modelo objeto de la presente solicitud ofrece una serie decisiva de ventajas. En efecto, su sencillez de características constructivas, lleva implícito un proceso simplificado de fabricación que supone notables economías de toda índole inherentes asimismo a la cotización posterior que el juguete alcance en el mercado. Además aquellas características le confieren unas cualidades funcionales que hacen sustancialmente cómodo su manejo para niños de poco vigor físico y reducen sus posibilidades de deterioro; cualidades en síntesis que dotan al modelo de una utilidad práctica singular por el beneficio o efecto nuevo que aporta a la función a que se destina.

85 Hecha la descripción precedente es necesario añadir que los detalles de realización de la idea expuesta pueden variar sin que por ello cambie la esencia de la invención, que es lo que se desprende de los párrafos que anteceden y lo que se reivindica en la siguiente

90

97887



N O T A

En resumen: El Modelo de Utilidad que se solicita ha de recaer sobre las reivindicaciones siguientes:

95

1ª.- MECANISMO DE CARGA Y DISPARO PARA RIFLES DE JUGUETE, caracterizado esencialmente porque lleva dispuesto entre la cinta de fulminantes y el borde superior interno del gatillo un rodillo flexible que gira y alimenta simultáneamente de cinta, merced a la tracción digital ejercida sobre dicho gatillo, la zona donde percute el perrillo según cada momento de disparo.

100

2ª.- MECANISMO DE CARGA Y DISPARO PARA RIFLES DE JUGUETE, según reivindicación primera, caracterizado esencialmente porque el guardamontes móvil que comprende presenta articulada una pletina formalmente apta para engarzar en el aludido gatillo, a fin de aumentar la potencia efectiva de tracción para disparo por medio del retroceso manual del citado guardamontes.

105

3ª.- Se reivindica por último, como objeto sobre el que ha de recaer el Modelo de Utilidad que se solicita "MECANISMO DE CARGA Y DISPARO PARA RIFLES DE JUGUETE".

110

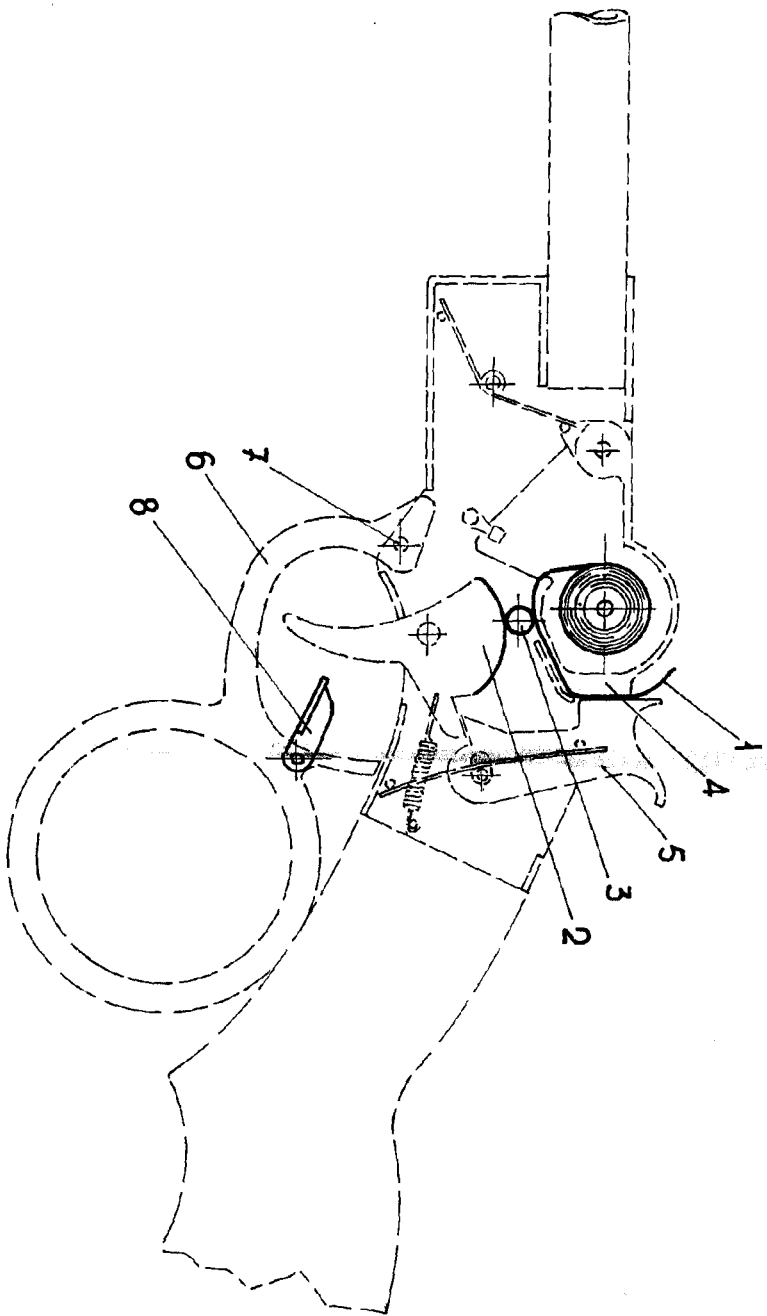
Todo tal y como queda descrito y reivindicado en la presente Memoria que consta de cinco hojas escritas a máquina por una sola cara y dibujos que se acompañan

Madrid, 23 de febrero de 1.963

115

ALFONSO UNGRIA

P.P.



07 196



ESCALA VARIABLE
Madrid, 23 de Febrero
ALFONSO UNGRÍA
de 196 3.-