



MODELO DE UTILIDAD

=====

97883

MEMORIA DESCRIPTIVA

Sobre:

"DISPOSITIVO PROTECTOR PARA TERMINALES DE CABLES ELECTRICOS"

Solicitante: D. Andrés PASTOR SANCHEZ, de nacionalidad española, con domicilio en Canillas, 92 - MADRID.-

La presente memoria descriptiva tiene como fin la declaración del objeto sobre que ha de recaer el privilegio de modelo de utilidad, de acuerdo con la legislación vigente en materia de Propiedad Industrial, que, según el enunciado, trata de un dispositivo de acabado y protección acoplable a

5.

97883



los extremos de cables eléctricos.

10. Cada día son mas empleados en las distribuciones en baja y media tensión los cables de aislantes termoplásticos o caucho por sus economía de fabricación, facilidad de montaje y excelentes condiciones eléctricas.

15. Como es natural el empleo de los citados cables de meter materias termoplásticas ha hecho evolucionar las técnicas de montaje simplificándolas notablemente. Así por ejemplo, los cables de aislados con papel aceitado, necesitan en sus extremos la aplicación de cajas terminales herméticas que se rellenan con una determinada resina. El montaje de estas cajas es complicado y requiere personal especializado para llevarlo a efecto. La función de dichas cajas terminales es semejante a la del dispositivo de protección objeto de esta memoria descriptiva.

20. El presente dispositivo consiste en esencia en un casquillo moldeado en materia plástica o en fundición metálica, que se acopla al extremo terminal del cable, fijándolo mediante una especie de abrazadera. El casquillo está cerrado por su extremo anterior, en donde unos orificios regularmente dispuestos permiten el paso de los conductores con la conveniente separación. De esta forma queda protegido el extremo del cable y garantizada la separación de los conductores.

25. Con el fin de facilitar la interpretación más exacta del objeto sobre que ha de recaer el presente privilegio, en el plano adjunto, complementario de la presente exposición, se representa una forma práctica para su realización industrial que se incluye únicamente a título de ejemplo y, por consiguiente, sin carácter exhaustivo sino meramente informativo.

30. La figura 1, representa en perspectiva una forma de realización del dispositivo con todos sus elementos dispuestos para su montaje.

97883



40. La figura 2, es una sección según un plano diametral del dispositivo acoplado al extremo de un cable.
- La figura 3, es una vista lateral del dispositivo acoplado al extremo de un cable.
- Como se muestra en las figuras citadas el dispositivo está constituido por un casquillo -1- de forma cilíndrica realizado por moldeado en materia plástica, baquelita o similar o en fundición metálica, cerrado por un extremo en donde aparecen los orificios -2- dispuestos simétricamente y la marca de orificio -3- formada por debilitación del grueso de la pared en esta parte del casquillo, destinada a ser convertida en una perforación similar a las -2- en caso de que exista un conductor más de los alojables en los respectivos orificios -2-, es decir se han representado tres orificios por ser la conducción trifásica la más corriente, pero pudiera ser un cable trifásico con neutro o bien bipolar, unipolar o, incluso, múltiple.
45. La parte inferior del casquillo -1- presenta un corte terminado en sentido de las generatrices del cuerpo cilíndrico en donde aparecen los orificios -6- para paso de los tornillos de fijación -8-. En esta parte se acopla la abrazadera -4- que dispone así mismo de los orificios -5- en partes salientes laterales. Los tornillos -8- son fijados mediante las tuercas -7- embutidas en la cara externa de los salientes laterales de refuerzo, horadados con el orificio longitudinal -6- para el paso del tornillo -8-, que presentan un vaciado en su extremo exterior para acoplamiento de la tuerca -7-.
50. El casquillo constituido en la forma descrita se acopla al extremo del cable -9- en la forma indicada en las figuras 2 y 3. El casquillo se fija mediante la compresión de la abrazadera -4- al apretar los tornillos -8-. Los conductores pasan a través de los orificios -2- y aparecen por la parte superior como puede apreciarse en dicha figura.
55. Describida suficientemente la naturaleza de este mo-

70.

97803 23 F
5
SINER 878

75. delo de utilidad, así como su realización práctica, únicamente cabe añadir que en el conjunto y partes constitutivas del todo es susceptible introducir modificaciones, cambios de materia, forma y disposición en cuanto estas alteraciones no desvirtuen el fundamento esencial del mismo.

80. El solicitante se reserva el derecho de extender esta demanda a los países extranjeros, reivindicando la misma prioridad de la presente solicitud al amparo del Convenio Internacional para la protección de la Propiedad Industrial.

N O T A

85. El Modelo de Utilidad que se solicita en España, por veinte años, de acuerdo con la vigente Legislación, deberá recaer sobre: "DISPOSITIVO PROTECTOR PARA TERMINALES DE CABLES ELECTRICOS", según las características esenciales de las siguientes:

R E I V I N D I C A C I O N E S

90. 1ª.- Dispositivo protector para terminales de cables eléctricos, esencialmente caracterizado por estar constituido por un cuerpo tubular cilíndrico cerrado por un extremo en donde presenta orificios equidistantes para el paso de los conductores del cable; en una abertura lateral, junto a su otro extremo, se acopla, por medio de tornillos, una abrazadera en forma de puente, que completa el desarrollo del cuerpo cilíndrico, cerrando la abertura citada para aprisionar el extremo del cable al cual el dispositivo se acopla.
95. 2ª.- Dispositivo protector para terminales de cables eléctricos, según la anterior reivindicación, esencialmente caracterizado porque todos o alguno de los orificios para paso de los conductores están cerrados por una delgada lámina del mismo material constituyente del cuerpo tubular, cuya lámina es eliminada en el momento de utilizar el dispositivo en aquellos orificios por los que se desee hacer pasar un conductor.
- 100.
- 105.

97883

23



3^a.- "DISPOSITIVO PROTECTOR PARA TERMINALES DE CABLES ELECTRICOS".

Según queda sustancialmente descrito en la presente memoria descriptiva, que consta de cinco hojas escritas a máquina por una sola cara, acompañada de sus correspondientes dibujos.

Madrid, 23 de Febrero de 1.963

D.ANDRES PASTOR SANCHEZ.

P.P.

FRANCISCO GARCIA CABRERIZO
E. P.

97883

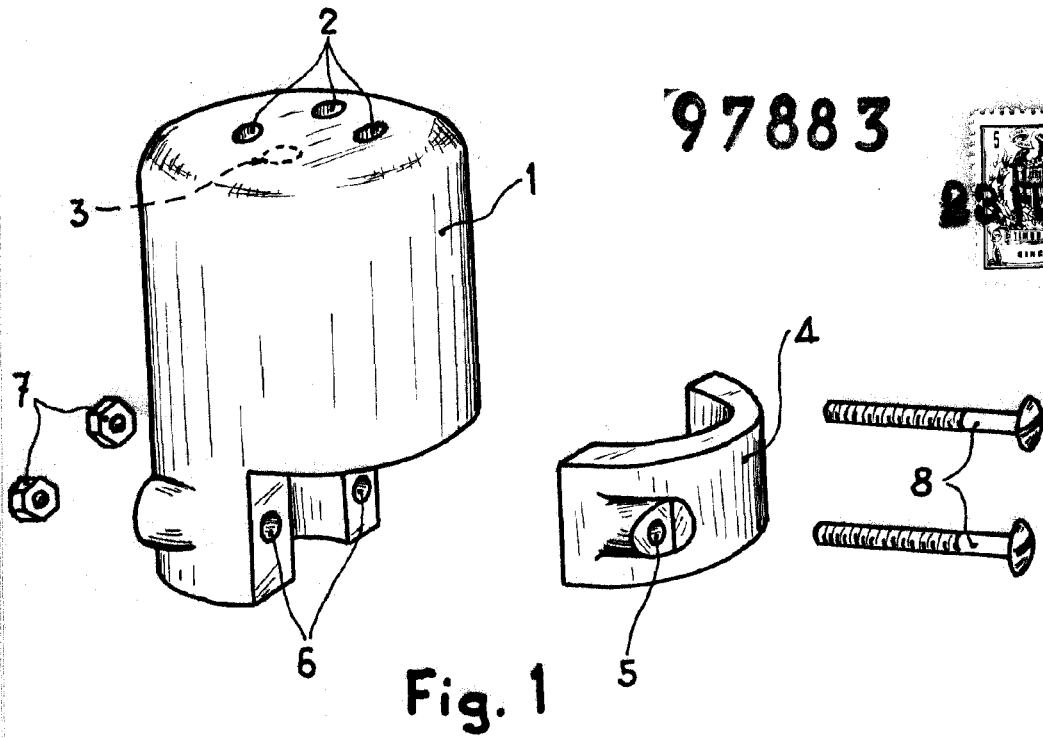


Fig. 1

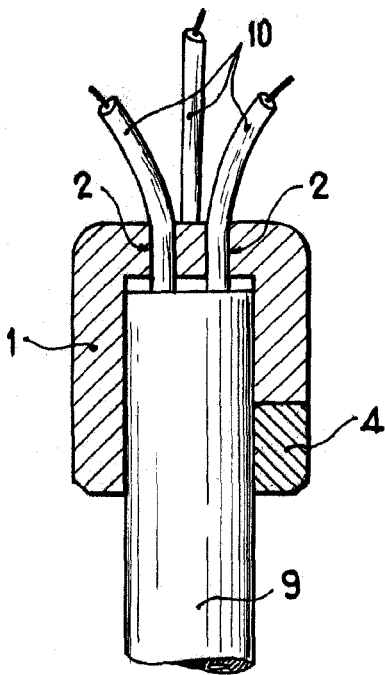


Fig. 2

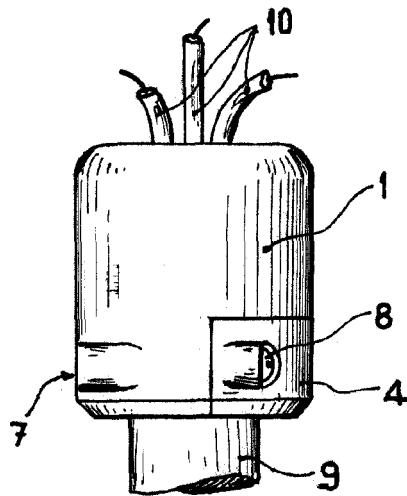


Fig. 3

Madrid, 28 FEB 1953
ANDRES PASTOR SANCHEZ
P. P.

FRANCISCO GARCIA GARRERIZO
D. P.

ESCALA VARIABLE