

Número 16.030

Registro 200

97863



30 ABR 1926

MEMORIA DESCRIPTIVA

para solicitar

PATENTE DE INVENCION

en

ESPAÑA

por VEINTE años

por "Mejoras en y relacionadas con
"niveles para calderas"

A nombre de:

Sociedad Española de Construcciones

BABCOCK & WILCOX

establecida en:

Madrid, Alcalá, 73.

-o-

El objeto de este invento lo constituyen unas mejoras introducidas en las protecciones destinadas a utilizarse en los indicadores del nivel o altura del agua de las calderas.

En las protecciones existentes, en las que un metal perforado se emplea en combinación con una o más cajas o cubiertas, las partes macizas de la cubierta son un obstáculo para que el indicador se vea desde determinados ángulos, hasta el punto de que el encargado del servicio de la caldera tiene que trasladarse de sitio para ver el expresado indicador.

Ese inconveniente se evita merced a la protección mejorada que constituye el objeto del invento, que consiste en una diversidad de listones o placas metálicas verticales, establecidos entre unas placas finales que rodean al indicador y que se disponen en unos planos radiales con respecto al eje del tubo, siendo los mencionados listones metálicos de tal ancho, de la parte posterior a la delantera y yendo de tal suerte espaciados entre sí y con respecto al indicador de nivel, que entre cualquier par de ellos se pueda ver perfectamente el indicador citado.

Para que el referido invento se pueda comprender con toda claridad pasamos a hacer su descripción detallada con ayuda del adjunto dibujo, en el que designan:

La figura 1, una sección horizontal de la protección de un indicador de altura o nivel con arreglo al invento, y

Las figuras 2 y 3, unas elevaciones de la citada protección, rectangulares entre sí, sin la tela metálica del exterior.

La protección del indicador que se ilustra lleva una serie de listones metálicos verticales 1 que se establecen entre las placas finales 2 de un marco 3. Esas placas finales 2 son apropiadas pa-



ra rodear a un indicador de nivel (no se representa éste), y se construyen con unas ranuras radiales destinadas a dar acomodo a los extremos de los barrotos 1, que se disponen en unos planos radiales con respecto al eje del tubo indicador.

Unas telas metálicas semicilíndricas 4 y 5, interior y exterior, se sujetan a los marcos 3 y se disponen coaxialmente con el tubo indicador, yendo los barrotos o listones entre esas telas metálicas. Dichas telas se disponen, como se ilustra, con las líneas diagonales de sus mallas horizontales y verticales.

Se puede facilitar la visión del indicador de nivel practicando unos recesos semicirculares en los cantos o bordes posteriores de los listones, y asimismo otros recesos particularmente grandes se pueden practicar en los sitios contiguos a los límites de funcionamiento o trabajo normal y extremo.

La protección mejorada descrita es perfectamente adaptable a los accesorios indicadores de nivel como los que se citan en la Memoria de nuestra Patente anterior número 87.400.

-:- :- NO LA -:- :-

Los puntos de invención propia y nueva que se presentan para que sean objeto de esta Patente de VEINTE años, son los siguientes:

1º - Un accesorio indicador de nivel, que comprende una diversidad de placas o listones metálicos y verticalmente dispuestos entre unas placas finales que rodean al citado indicador y van en unos planos radiales con respecto al eje del mencionado indicador.



2º - Un accesorio indicador de nivel, como el reivindicado en el punto anterior, en el que por delante y por detrás de los listones se establecen unas protecciones de tela metálica, con las mallas dispuestas de tal suerte que las líneas diagonales queden horizontales y verticales.

3º - Un accesorio indicador de nivel que se construye y dispone esencialmente como se ha descrito con referencia al adjunto dibujo.

4º - Mejoras en y relacionadas con niveles para calderas.

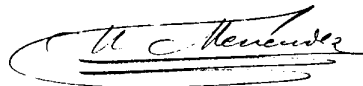
Del y como se ha descrito en la Memoria que antecede, representado en el dibujo que se acompaña y con los fines que se han especificado.

Esta Memoria consta de cuatro hojas escritas por una sola cara.

Madrid 30 de Abril de 1926

P. A.

Alberto de Elzaburu
Por Poder



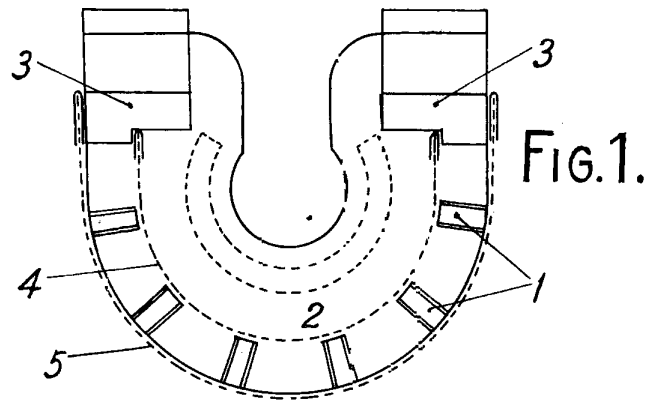


FIG. 1.

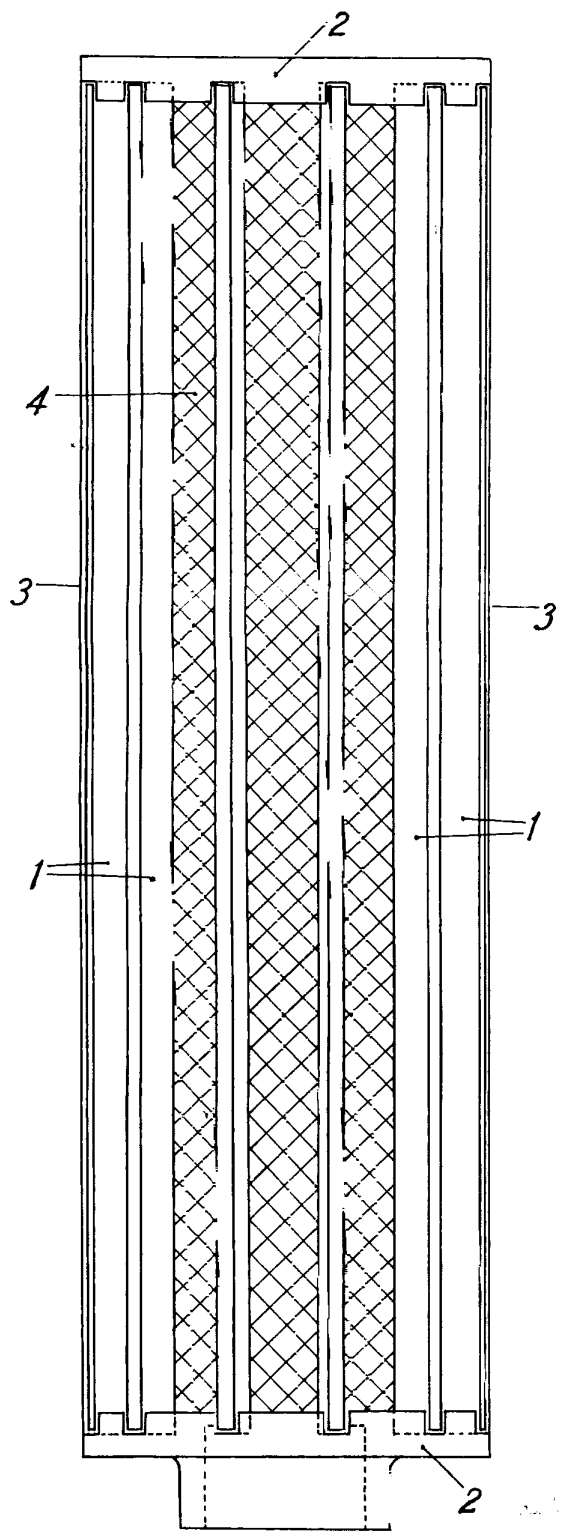


FIG. 2.

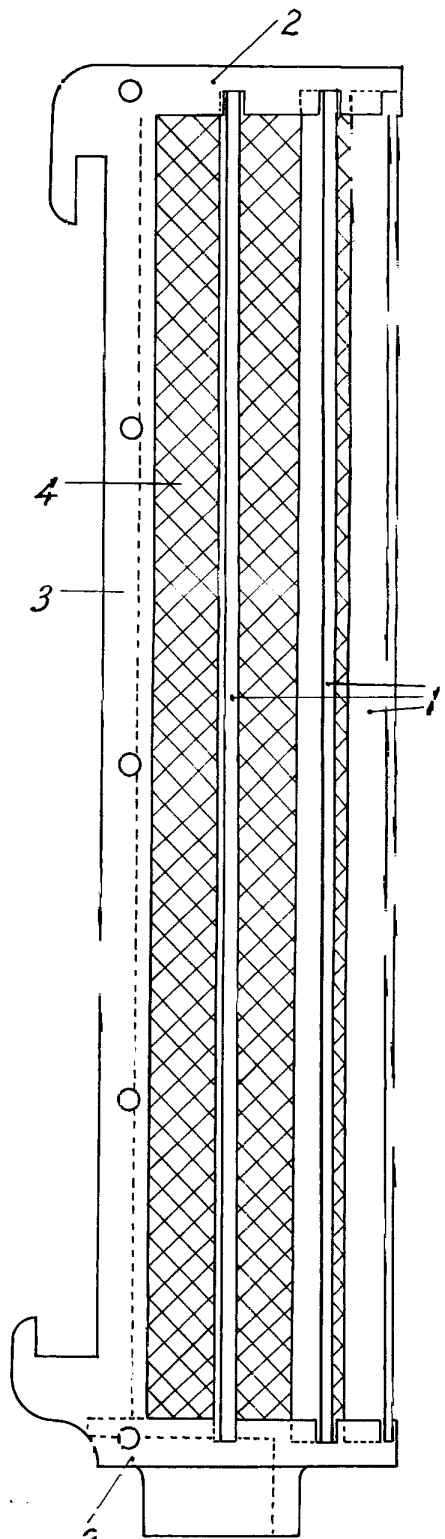


FIG. 3.

T. A.

(Handwritten signature)