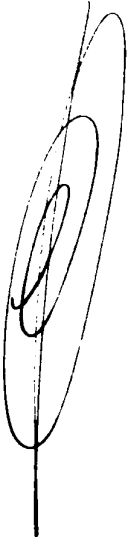




M E M O R I A

descriptiva por triplicado que presenta el Agente que suscribe al Ministerio de Trabajo, Comercio e Industria, en solicitud de una patente de invención por veinte años, por "Un nuevo arado de vertederos", a favor de Don Cástor Gómez Hoggia, de Cabeza la Vaca, provincia de Badajoz.



Innumerable son los inventos y mejoras obtenidas en materia de maquinaria agrícola, si bien el mayor número de ellos, pertenece a los aparatos o instrumentos de labranza, conocidos con el nombre de ARADO, que tan práctico y conveniente es en las faenas del campo.

De sobra es conocida por todos en general, la utilidad del arado, con el cual las ventajas que se obtienen son numerosas por cuanto en poco tiempo pueden roturarse infinidad de hectáreas de terreno, mientras que antes se necesitaban para ello más del doble del tiempo, igual proporción de jornales y otras muchas desventajas que, como el procedimiento de la azada o azadón, eran muy penosos para el agricultor.

Pues bien, apesar de los muchos arados que hasta la fecha van fabricados, puede decirse que aun no se había llegado a inventar o crear uno, que fuese sencillamente adaptable a todos los terrenos y reuniese las condiciones necesarias para simplificar molestias y trabajos mayormente posibles al labrador.

El arado objeto de la presente patente pue-

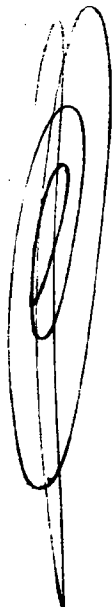


de decirse que es el único perfecto de todos cuantos se han conocido hasta la fecha, y el cual reúne las siguientes ventajas, sobre todos los demás.

Hasta ahora siempre que se labraba un terreno con cualquiera de los arados conocidos, al terminar uno de los surcos hecos por este, el agricultor tenía que levantar en el aire el arado y en esa misma forma darle la vuelta completa, con el fin de que la cuchilla quedase en posición contraria para poder efectuar otro nuevo surco en sentido inverso, como es natural al anterior, operación esta bastante molesta para el operario; en la que además se invertía siempre un tiempo precioso, que conviene escatimar por todos conceptos.

Con el arado descrito en la presente memoria se eliminan por completo estas desventajas ya que este es giratorio-fijo y mediante una sencillísima operación que se efectúa en dos minutos a lo sumo y sin molestias de ninguna clase, al finalizar un surco, queda el arado en condiciones de seguir trabajando.

Se le da el nombre de giratorio-fijo, porque el cuerpo del arado no necesita al labrador sacarlo de la tierra para volver sobre la misma besana, pues para ello solamente se precisa quitar el cerrojo o palanca que en adjunto dibujo lleva el nº 9 y el timón o rabiza de tiro del ganado, quedan desconcertados y completamente giratorios, pudiendo de esa manera las caballerías dar la vuelta completa sin necesidad de sacar el cuerpo del arado de la tierra y cuando llega frente a la besana, se sujeta el timón y rabiza, mediante el cerrojo 9, y el arado sin haberlo sacado de la tierra sigue arando, pues como consta de dos palas o cuchillas en sus puntas respectivas, es decir, forma un cuerpo doble a los conocidos hasta ahora, mediante la anterior operación puede trabajar indis-





tintamente con una y otra, según el sentido en que gire el timón con la rabiza del tiro del ganado.

Otra de las ventajas del arado inventado por el Sr. Gómez Megía es que, en los arados conocidos no se ha podido quitar la clavija a la rabiza para que las caballorías o reses no se puedan dañar las patas, que tan frecuentemente ocurre con los demás, si bien y en el que se trata de patentar todo esto está solucionado porque el labrador tiene a su alcance la palanca o cerrojo 9, que en cualquier momento de peligro quita y están libres las caballorías o reses de picarse las patas con la reja, ya que en caso de expandirse las mismas la rabiza con el timón da media vuelta y arrastran el arado de costado pero nunca expuestas a que la reja les lastime las patas.



Siempre que se termina el trabajo con un arado de los conocidos hasta ahora, ha sido necesario otro instrumento para desterronar o allanar las tierras, gasto e inconveniente estos que quedan eliminados con el mismo arado objeto de la presente patente, ya que con este puede verificarse la citada operación, para lo cual solamente se precisa colocar el cerrojo 9, en el centro de las vertederas, y marchará el arado de frente plano, con lo cual va allanando y desterronando el terreno.

Para mejor comprensión de lo que queda expuesto se acompaña a la presente memoria un dibujo detallado del arado citado, señalando sus piezas con números que a continuación pasan a explicarse:-

- Nº 2 = Aletas de las vertederas.
- " 3 = Cuerpo del arado. Lado opuesto de las aletas de las vertederas.
- " 4 = Cuchillas unidas a las aletas.
- " 5 = Timón giratorio.
- " 6 = Eje del timón sujeto al cuerpo.



= 4ª. =

- Nº 7 = Rabiza o lanza de tiro del ganado.
- " 8 = Reja con dos puntas.
- " 9 = Palanca o cerrojo que fija el arado a gusto del labrador.
- " 0 = Puntos donde sujeto el cerrojo.

Este arado será todo él de hierro, pudiéndose sustituir el timón con madera y por sus características notadas es bastante mas ligero que todos cuantos se han conocido hasta ahora, a la vez de ser su solidez bastante firme.

Las aletas de la vertedera serán de chapa de hierro o acero de cinco milímetros de grueso, pudiéndose variar este según las características y consistencia del terreno que se haya de labrar.

Por consiguiente, las ventajas y condiciones favorables que tiene este arado para el consumo, son numerosas, lo cual demuestra bien a las claras la aceptación que ha empezado a tener entre los agricultores en general, y que se verán confirmadas cuando el mismo se de a la publicidad.

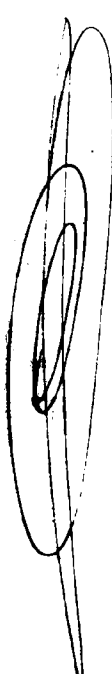
==: ROTA ==:

Se reivindica como propio y nuevo y sobre el cual ha de recaer patente de invención por veinte años en España "UN NUEVO ARADO DE VERTEDERA."

Asimismo se reivindica el dispositivo que permite girar el timón y lanza independientemente del cuerpo del arado.

Se reivindica el cuerpo del arado objeto de la presente patente con las dos rejas o puntas, dispuestas en sentido contrario que permiten trabajar indistintamente con cualquiera de ellas y en la dirección que se estime mas conveniente, sin necesidad de sacar el arado de la tierra.

También se reivindica el cerrojo o palanca que sujeta a gusto del que maneje el arado, el timón



= 5ª. =



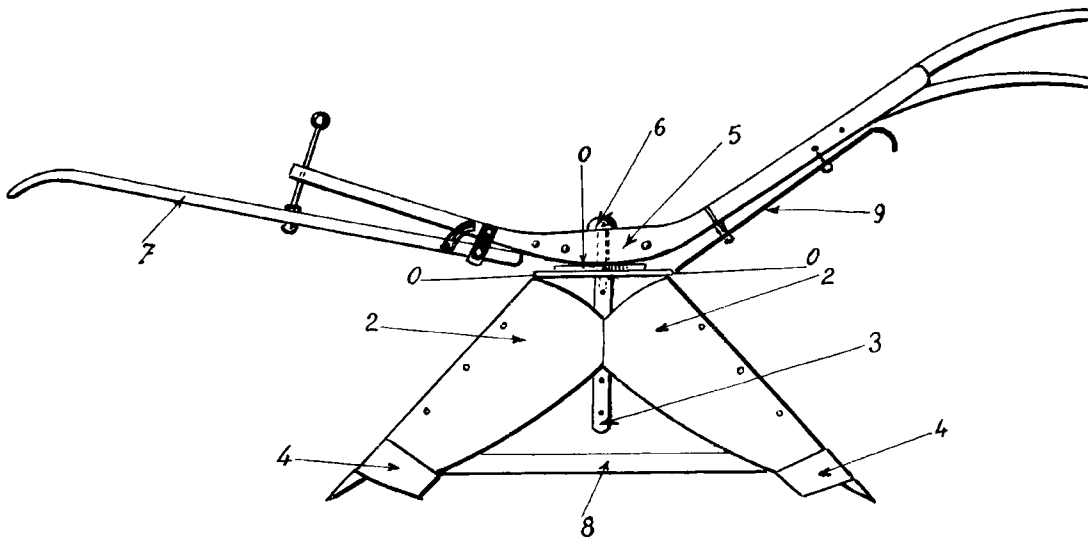
con el resto del cuerpo del citado arado, quedado este en virtud de tal dispositivo como si fuera de una sola pieza.

Madrid veintiocho de Abril de mil novecientos veintiseis.

Patente de invención



Escala variable



[Handwritten signature]