

97850

97850

MEMORIA DESCRIPTIVA

que se acompaña a la solicitud de un

.....
MODELO DE UTILIDAD

por VEINTE años en España, por HERRAMIENTA A-

GRÓMECANICA ROTATIVA DE CUCHILLAS
.....
.....

a favor de

Don RICARDO JESUS IZQUIERDO, de nacionalidad
española

domiciliado en MASAMAGRELL (Valencia), calle

de Jose Antonio número 106.
.....

97850

La invención a que se refiere la presente Memoria constituye una novedad industrial con características y ventajas que la hacen merecedora del privilegio de explotación exclusiva por ella solicitado, de acuerdo con las prescripciones del Estatuto vigente sobre Propiedad Industrial de fecha 26 de julio de 1.929, texto refundido publicado el 30 de abril de 1.930.

Según se sabe las labores del agro se subdividen en múltiples facetas que suponen variedades de oavas ventajosamente aptas para sazonar o preparar la tierra de acuerdo con la función vegetativa que precisa cada especie de planta de cultivo. Así, son conocidas herramientas agromecánicas rotativas de cuchillas especialmente destinadas a las labores de arado, aporcado y biga entre otras naturalmente inherentes al laboreo agrícola.

Fundamentalmente, las herramientas agromecánicas rotativas conocidas presentan la característica común de constituirse a base de unas piezas cortantes o cuchillas propiamente dichas enlazadas a través de sendas bridas a otras tantas placas coaxiales con el eje de herramienta, de tal manera que las aludidas bridas son sustancialmente radiales a estas placas coaxiales que integran el núcleo rotativo. Considerando que cada bancal produce cantidades considerables de broza, resulta evidente que el trabajo de las referidas herramientas agromecánicas se halla sustancialmente dificultado por la aglomeración de dichas hierbas en las bridas radiales y placas coaxiales que forman parte de la aludida herramienta, cuyas zonas operantes de penetración quedan en cualquier caso limitadas por la presencia de aquellas brozas en el núcleo rotativo en detrimento del rendi

niento útil desarrollado por la herramienta.

35 Debemos añadir que las herramientas conocidas carecen, en virtud de sus características constructivas, de cualidades idóneas para producir glevas en aquellos terrenos de cultivo que para ser aireados se someten a esta faceta agrícola, por cuanto dichas herramientas vienen especialmente diseñadas para las labores usuales de cava, arado y otras similares.

40 Como el enunciado indica la solicitud que nos ocupa viene a referirse a una herramienta agromecánica rotativa de cuchillas.

45 En esencia la herramienta que nos ocupa viene a caracterizarse fundamentalmente porque su eje es solidario de una serie de aletas radiales que abarcan partes de su longitud para constituir el medio de anclaje de unas cuchillas sustancialmente cóncavo-convexas de notable anchura, y porque la zona operante de penetración de dichas cuchillas, que vienen ancladas por uno de sus extremos y orientadas en un mismo sentido en derredor de un núcleo rotativo, se inicia en el extremo opuesto al de su anclaje sobre aquellas aletas para determinar la formación de glevas a través de su incidencia sobre el terreno.

50 Para ayudar a la comprensión de la idea expuesta se ha confeccionado a título explicativo una lámina de dibujos. Naturalmente ilustra la presente Memoria como un ejemplo preferido de realización del objeto que nos ocupa.

55 La figura 1ª nos ofrece una vista lateral de la herramienta agromecánica rotativa. Como puede observarse su eje -1- es solidario de una serie de aletas radiales -2- en las que vienen ancladas por uno de sus extremos unas

97850

cuchillas -3- sustancialmente concavo-conexas. La zona operante de penetración de dichas cuchillas -3- se inicia en el extremo -4- opuesto al de su anclaje de referencia -5-

65

Por último la figura 2ª, corresponde a una vista en perspectiva de la herramienta agromecánica en cuestión. Observemos que las aletas radiales -2- ocupan partes de la longitud del eje -1- del que son solidarias, en tanto es asimismo perfectamente visible la notable anchura común a las cuchillas marcadas con -3- de forma que la incidencia de dichas cuchillas por su extremo frontal -4- determina la formación de glevas en el terreno. Ocasionalmente, sin embargo, las aludidas aletas radiales -2- podrán ocupar toda y parte de la longitud común al eje -1-.

70

75

En último análisis la realización industrial del Modelo objeto de la presente solicitud ofrece una serie decisiva de ventajas. En efecto, su sencillez de características constructivas lleva implícito el incremento del trabajo útil desarrollado por la herramienta por cuanto la disposición de las aletas radiales de que consta a lo largo del eje y la especial conformación conferida a las cuchillas cortantes hace prácticamente imposible la aglomeración de hierbas sobre el núcleo rotativo, y, por tanto, el embozo de la herramienta; cualidades en síntesis que la dotan de una utilidad práctica singular por el beneficio o efecto nuevo que aporta a la función a que se destina.

80

85

Hecha la descripción precedente es necesario añadir que los detalles de realización de la idea expuesta pueden variar sin que por ello cambie la esencia de la invención, que es lo que se desprende de los párrafos que ^{an}ante-

90

97850

ceden y lo que se reivindica en la siguiente

NOTA

En resumen: El Modelo de Utilidad que se solicita ha de recaer sobre las reivindicaciones siguientes:

95

1ª.- HERRAMIENTA AGRONÓMICA ROTATIVA DE CUCHILLAS

100

caracterizada fundamentalmente porque el eje de la herramienta es solidario de una serie de aletas radiales que abarcan partes de su longitud constituyendo el medio de anclaje de unas cuchillas sustancialmente cóncavo-convexas, y porque la zona operante de penetración de dichas cuchillas, que vienen ancladas por uno de sus extremos y orientadas en un mismo sentido en derredor del núcleo rotativo, se inicia en el extremo opuesto al de su anclaje sobre aquellas aletas para determinar la formación de glevas a través de su incidencia sobre el terreno.

105

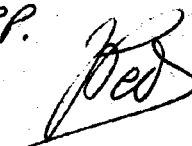
2ª.- Se reivindica por último, como objeto sobre el que ha de recaer el Modelo de Utilidad que se solicita "HERRAMIENTA AGRONÓMICA ROTATIVA DE CUCHILLAS".

110

Todo tal y como queda descrita y reivindicado en la presente Memoria que consta de cinco hojas escritas a máquina por una sola cara y dibujos que se acompañan.

Madrid, 22 de febrero de 1.963

ALFONSO URRUTIA

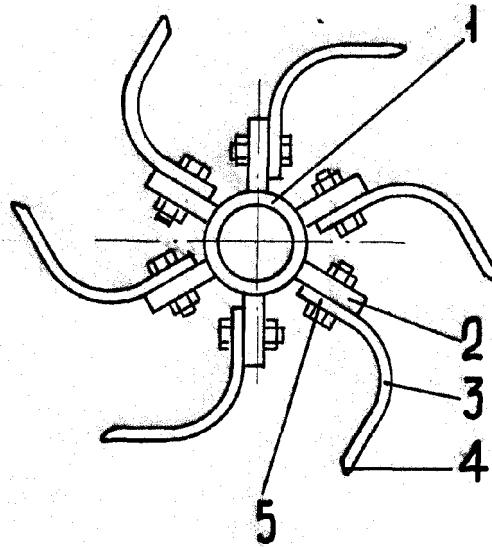
P.P.


115

22 FLU.

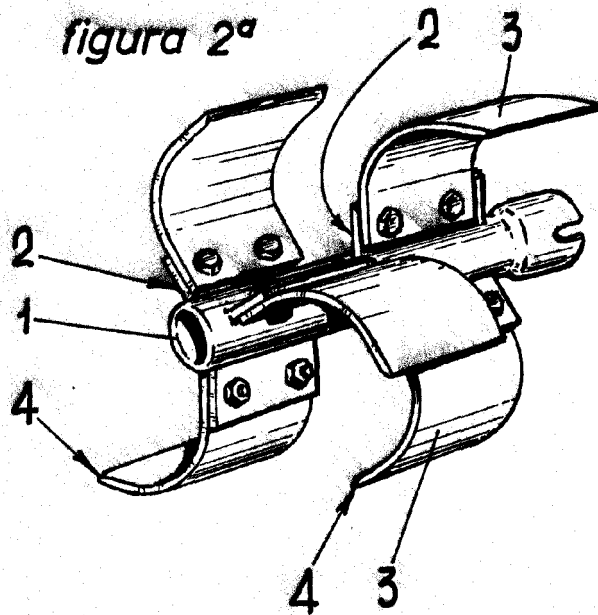


figura 1ª



97850

figura 2ª



ESCALA VARIABLE

Madrid, 22 de Febrero de 1963

ALFONSO UNGRIA

P.P.