



- a).- Gran rapidez en la formación de los forjados.
- b).- Seguridad del forjado, inmediata a la colocación de las viguetas.
- c).- Facilidad de manejo, carga, descarga y transporte.
- 5 d).- Posibilidad de multiplicar, con bajo costo y a voluntad, las características resistentes del forjado, mediante la formación de nervios armados, haciendo uso de las oquedades que quedan entre las viguetas.
- e).- Posibilidad de intercalar, entre las viguetas, 10 canalizaciones o enrastrelado.
- f).- Solidarizar, segura y fácilmente, la capa de compresión de las viguetas, mediante hormigonado total, o parcial, de las oquedades entre viguetas contiguas e inserción de una ligera armadura de atado.
- 15 g).- Disminución del espesor del forjado.
- h).- Mejora del curado y resistencia, mediante introducción de vapor por la oquedad interior.
- i).- Puede armarse transversalmente mediante varillas de acero constitutivas de nervios transversales que incre- 20 mentan notablemente sus características resistentes.

En el adjunto plano se ha representado, en sección, una vigueta, según se preconiza.

Como puede apreciarse, esta vigueta es un cuerpo prismático de sección rectangular -1-, dotado de aletas 25 inferiores -2- determinativas de formación de un canal -3- entre viguetas al colocarlas adyacentes, poseyendo estas viguetas en las almas unos orificios -4- de doble escalón, alineados transversalmente, de modo que permiten el paso de varillas de acero -5- en dirección perpendicular a la 30 vigueta de manera tal que posibilita un armado transversal.



El cuerpo prismático es hueco tubular, con oquedad de sección ovalada.

Este Modelo de Utilidad es realizable en cualesquiera tamaños y materiales adecuados, siendo susceptible de toda clase de modificaciones de detalle que no alteren su fundamento.

N O T A

Los puntos esenciales que se reivindican para que sean objeto de este Modelo de Utilidad, en España, son los siguientes:

1.- Vigüeta ensamblable para construcción, caracterizada por que consta de un cuerpo prismático, de sección rectangular, dotado de aletas inferiores longitudinales, determinativas de formación de un canal entre vigüetas al colocarlas adyacentes, poseyendo estas vigüetas, en las almas, orificios de doble escalón alineados transversalmente, siendo hueco tubular el cuerpo prismático, con oquedad de sección ovalada.

2.- VIGÜETA ENSAMBLABLE PARA CONSTRUCCION.

Todo ello tal y como se describe en la Memoria que antecede y se representa en el plano adjunto, y a los fines indicados.

Consta esta Memoria Descriptiva de tres hojas, escritas a máquina por una sola de sus caras, y de una hoja de dibujos.

Madrid, 22 de Febrero de 1.963

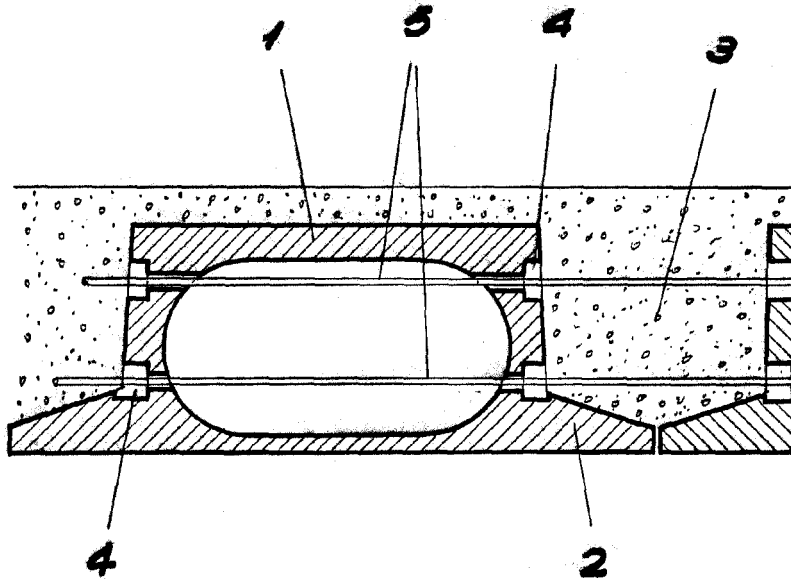
FRANCISCO MARTINEZ REBOLLO

P.º.

RAFAEL DE RAFAEL

D.º.

97844



Madrid, 22 de Febrero de 1.963

P. RAFAEL DE RAFAEL
D. P.

Escala variable