

97839

MEMORIA DESCRIPTIVA

que se acompaña a la solicitud de

UN MODELO DE UTILIDAD

a favor de Don Bernardo EZPELETA Idígoras, de nacionalidad española, residente en VILLARREAL DE URRECHUA - (Guipuzcoa) 9 P<sup>o</sup> Iparraguirre, 11,

por:

"UN COMPROBADOR AUTÓNOMO DE CABLES ELÉCTRICOS".

-----

La presente descripción corresponde, como su enunciado indica, a un comprobador de continuidad de conductores eléctricos de cualquier tipo y voltaje de funcionamiento autónomo con indicación óptica mediante pila de acumulación.

La esencialidad de la invención consiste en un cuerpo transportable en bolsillo, que incorpore una pequeña pila eléctrica, presentando el cuerpo exterior una punta de sondaje y una conexión hembra para el acoplamiento de un cable conductor de magnitud variable y dotado en su extremidad de una segunda punta que establece la conexión del circuito autónomo, mediante el cual se enciende una pequeña bombilla que acusa la continuidad por transparencia en el capuchón del elemento que se describe.

Fácilmente se comprende la utilidad del comprobador que se preconiza ya que permite la averiguación de la integridad de los cableados de conducción, simplemente por la formación del puente entre ambas puntas de sonda, de manera que en el momento en que se ilumina la lámpara de control, manifiesta que no existe una interrupción y que por tanto el conductor se encuentra en condiciones de funcionamiento. En caso contrario, en el que posteriormente a la conexión mecánica de las puntas de sondaje con diferentes puntos de un conductor la bombilla no acusa un paso de corriente que se traduce en el encendido de la misma, representa que la transmisión eléctrica está interrumpida, por lo que debe ser reparado con anterioridad a cualquier otra investigación en el circuito de que se trate. Entre otras aplicaciones del comprobador, se enumeran a continuación algunas consideradas como de especial adopción del nuevo comprobador, siendo estas:

a) Comprobación de conductores en el cableado de cuadros.

b) Comprobación de conexión de motores.

c) Comprobación de roturas de conductores en cualquier instalación.

40 d) Comprobación de toda instalación industrial y del automóvil.

e) Comprobación de cortocircuitos, etc. etc.

Dado que la corriente de alimentación para la señal indicativa de manifestación, por transparencia, en el aparato, ha de proporcionar simplemente la iluminación de una pequeña bombilla piloto, se comprende que -  
45 las dimensiones del elemento han de ser forzosamente muy reducidas precisamente por la carencia de elementos mecánicos incorporados.

Para la mejor comprensión de cuanto antecede, se acompaña una hoja de planos en los que se representa esquemáticamente la invención que a continuación y con referencia a los mismos dibujos se describe detalladamente.  
50

En dicha hoja de planos se ilustra una sección diametral del conjunto del comprobador.  
55

Según queda representado, el comprobador consta primeramente de un cuerpo o carcasa (1) en cuyo interior se aloja una pila seca (2), cerrándose el anterior elemento mediante una tapa roscada (3) realizada en material transparente que permite la comprobación visual del encendido de la lámpara interna (4). La tapa (3) se prolonga en una punta de sondaje (5) conexiónada mediante un puente (6) con uno de los contactos de la bombilla establecido a través de su cuerpo portador (7), en tanto que la base del casquillo del mismo elemento queda pre-  
60

65 sionado por uno de los polos de la pila (2) que se impulsa elásticamente desde su fondo mediante un resorte (8) que a su vez establece una conducción de corriente con una hembrilla (9) de acoplamiento de una banana (10) que se prolonga en un cable (11) rematado en una segunda punta de sondaje marcada como (12).

70 La disposición de los elementos integrantes tal como queda descrito, permite la adopción de diferentes longitudes para el cable (11) de manera que es posible la comprobación en cuadros o instalaciones de pequeñas dimensiones, o por el contrario la comprobación desde cuadros generales hasta diferentes puntos instalados en habitaciones o lugares separados del anterior, y con la ventaja de que la extracción de la banana (10) predispone al comprobador para ser transportado en un bolsillo.

80 Descrita suficientemente la naturaleza y alcance de la presente invención, así como la forma en que la misma puede ser llevada a la práctica, se hace constar que en su realización podrán ser variables los materiales, formas y dimensiones, y en general, todos aquellos otros detalles accesorios o secundarios que no alteren, cambien ni modifiquen la esencialidad propuesta.

90 Los términos en que queda redactada la presente memoria son ciertos y fiel reflejo del objeto descrito, debiéndose tomar con carácter amplio y nunca en forma limitativa.

97839

N O T A

El MODELO DE UTILIDAD que se solicita, deberá recaer precisamente sobre las particularidades características de las siguientes reivindicaciones:

95

1.º.- Un comprobador autónomo de cables eléctricos, esencialmente caracterizado por comprender un cuerpo cerrado formado por un alojamiento para una pila seca y realizado en material dieléctrico, con una tapa transparente que aloja internamente con uno de los contactos del soporte de la bombilla, en tanto que el otro contacto del mismo elemento, y precisamente el de fondo del casquillo, queda presionado por uno de los polos de la pila seca, y cuya presión se ejerce por apoyo inferior del dicho cuerpo sobre un resorte conductor unido eléctricamente a un contacto de conexión.

100

105

2.º.- Un comprobador autónomo de cables eléctricos, según la reivindicación 1.º, caracterizado porque la conexión establecida en comunicación eléctrica con el segundo polo de la pila seca incorporada, comprende una hembra retenida en el fondo del cuerpo

110

115 pertador de la dicha pila y susceptible de la recep-  
ción de una banana de la que emerge un cable conduc-  
tor rematado en la extremidad opuesta en una punta de  
sondaje de forma y funciones exteriores idénticas a -  
la punta establecida en la cabecilla de cierre del con-  
junto y que al entrar en contacto con diferentes pun-  
tos de un mismo conductor continuado, determinan el -  
120 cierre de circuito que produce la iluminación, apre-  
ciable a través de la tapa de cierre, y emitida por la  
bombilla alimentada por la pila seca incorporada.

3º.- "UN COMPROBADOR AUTÓNOMO DE CABLES ELÉC-  
TRICOS".

---

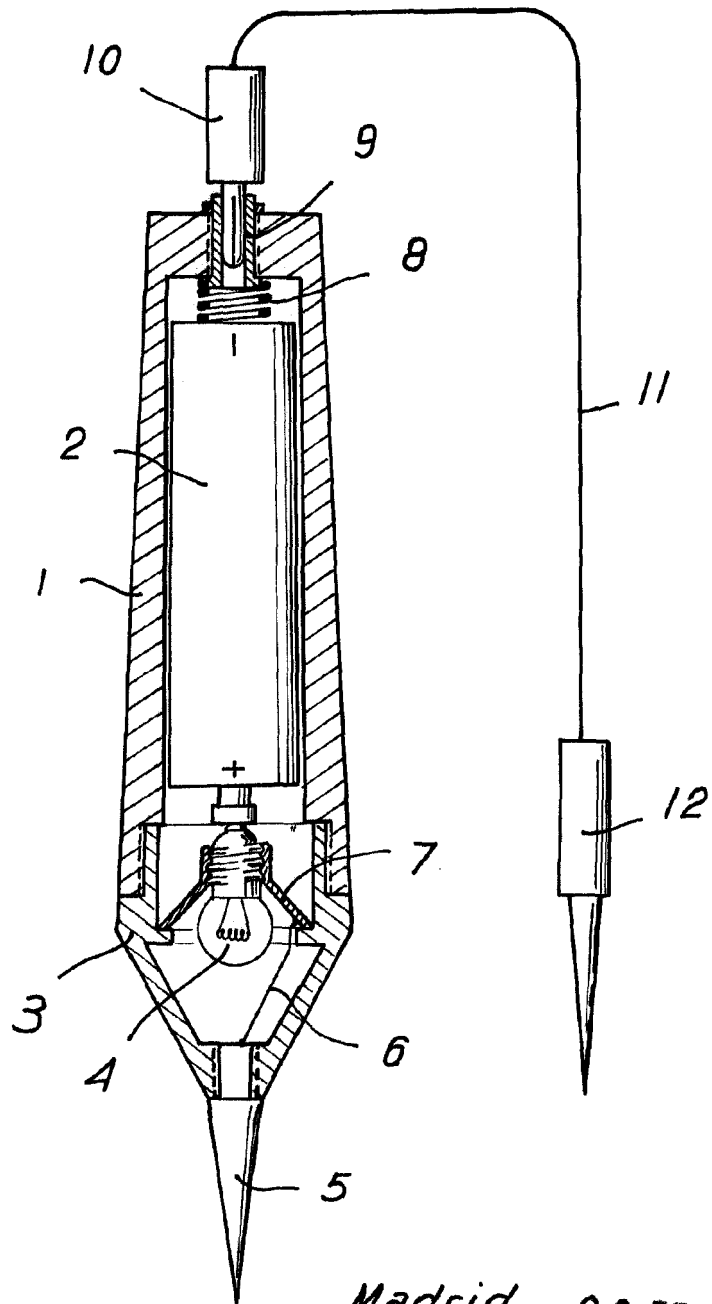
Según queda sustancialmente descrito y rei-  
vindicado en la presente memoria que consta de seis he-  
jas foliadas y mecanografiadas por una sola cara y hoja  
de dibujos que a la misma se acompaña.

Madrid, 22 FEB. 1963

P. A.

*M. A. G. G. G.*  
*G. G. G.*

97839



*M. polo*

Madrid. 22 FEB. 1963

ESCALA VARIABLE

*Bernardo Ezpeleta Idigoras*  
P.D.