

97830

MEMORIA DESCRIPTIVA

del MODELO DE UTILIDAD, cuyo registro se solicita a favor de D. MANUEL APARICIO VICENTE, de nacionalidad española, domiciliado en Valencia, calle Justo Vilar, nº. 18, por "APARATO PARA EL CIERRE O ATADO AUTOMÁTICO DE CANNAS, MADERAS Y EN GENERAL DE CUALQUIER CLASE DE SACOS, PAQUETES, ENVOLTORIOS U OBJETOS DIVERSOS".

-----

Sabiendo es que en la vida moderna, se tiende a conseguir el realizar toda clase de trabajos, mecánica y automáticamente, el objeto de conseguir, en un mínimo de tiempo y con un menor esfuerzo manual, un máximo de producción o rendimiento.

Elle ha dado origen a la mecanización e industrialización máxima, en todos los órganos de la vida y la gran evolución sufrida en las industrias, a estos fines.

Ahora bien, hasta el momento actual, todavía no son pocos los trabajos, que se han de realizar de forma y manera manual, con la gran

15 pérdida de tiempo que ello requiere, suscitada,  
porque no siempre se consigue, caso de obra espe-  
cializada (aunque el trabajo en si, sea rufianista-  
rio), asimismo, como por la gran pérdida de tiem-  
po que ello origina, lo que practicamente, rompe  
la cadena del trabajo standard que viene aplican-  
dose con resultados altamente positivos.

20 Así nos encontramos por ejemplo, con el esta-  
do de bultos y paquetes en general, y, especialmen-  
te en el campo de la Agricultura, en la unión de  
los conjuntos de cañas, en los trabajos de huer-  
ta o regadío, labores que si bien a primera vista,  
25 puede considerarse baladí, resultan de vital impor-  
tancia, ya que los bultos ó paquetes de cualquier  
índole, que han de ser transportados, requieren  
un estado perfecto, con el fin de que en ningún mo-  
30 mento el bulto, paquete ó saco, puede abrirse lo  
más mínimo por su boca o abertura y puede espar-  
cirse su contenido.

35 En cuanto a lo que se refiere en el campo  
de la Agricultura y en los labores propios de  
la huerta o regadío, tan usuales en España, hay  
que tratar de evitar que el viento, agua u otros  
elementos, puedan desatar y esparcir por el sue-  
lo, las cañas que sostienen las plantas y horta-  
lizas y demás productos propios del ramo de la  
40 Agricultura, provistos de los elementos de cañas,  
con el consiguiente perjuicio que ello ocasiona,  
al caer a tierra el fruto.

A llenar pués, estas lagunas existentes, viene el Aparato para el cierre o estado automático de  
45 cosas, maderas y en general de cualquier clase de  
sacos, paquetes, envoltorios u objetos diversos,  
del presente Modelo de Utilidad.

Consiste el Aparato, en una carcasa, en uno  
de cuyos extremos, por la parte externa, lleva una  
50 anilla, que tiene por misión, la de servir para el  
colgado del Aparato, cuando no se precisa su utili-  
zación, la cual anilla, va acoplada a una empunadura,  
que sirve para su cómodo manejo, llevando a  
distancia conveniente, un cilindro de cartón de  
55 fibra, el cual sirve de depósito de grasa, al mis-  
mo tiempo que de amortiguador de golpes del muelle  
recuperador, llevando en su parte posterior, un pa-  
sador cilindrico, que hace de tope en el juego del  
muelle espiral y el cilindro de fibra, asimismo co-  
mo de sujeción del mango del Aparato.  
60

Por el otro extremo, sobresale al exterior, una  
pieza en forma de gancho, que es la que cumple el  
cometido de proceder al cierre ó estado automático,  
marcando el giro rotativo que le proporciona una espiral,  
65 alejada en el interior de la carcasa, la cual  
va provista y ayudada por cuatro esferas; de las  
cuales, dos van introducidas en unos encajes prac-  
ticados en el arnésado por su parte interna, mien-  
tras que las otras dos esferas, van situadas trans-  
versalmente con respecto a las primeras, né permitien-  
do que salgan al exterior, gracias a unas piezas de  
70 características especiales, que hacen de tope-retén,

a la presión que sobre ella ejerce el muelle.

75

Los encajes llevan unas bolas, alojadas en unas piezas a rosca, cuyas bolas, quedan en posición de fijación, cuando el Aparato este en funcionamiento ó posición de trabajo, adquiriendo movimiento de rotación de la pieza espiral, quedando dichas bolas libres, al cesar la presión que sobre ellas ejerce la espiral.

80

El Aparato, alojado en sus esferas, lleve un muelle recuperador, que como su nombre indica, tiene por finalidad, devolver a las esferas y a la espiral, a su posición normal, cuando se deja de ejercer la presión, propia del trabajo a realizar.

85

En la parte posterior interna del Aparato, éste lleve una pieza circular, de igual diámetro que el tubo de la carcasa, evitando así posibles enganches del muelle y un perfecto funcionamiento del mismo.

90

El funcionamiento del Aparato, es sumamente sencillo, ya que basta, sujetandolo por su empunadura, introducir el gancho por los alambres acoplados al paquete, envoltorio, canas en su aplicación en el terreno de la Agricultura, maderas, objetos de plástico ó cualquier otra clase de objeto, imprimiendo al Aparato un movimiento de avance y retroceso, para que el muelle recuperador, se ponga en funcionamiento, produciendo la salida de la espiral y mediante el movimiento rotativo que dicha pieza posee, reposante el mismo sobre el gancho, al que como anteriormente se ha indicado, se le han acoplado los alambres,

95

100

realizándose con ellos el cierre o atado y, debido al susodicho movimiento relativo de giro, alrededor de la boca del objeto a cerrar o atar, ó por la parte central, cuando así se pretenda sujetar a objetos determinados, van retorciéndose dichos alambres sobre el objeto, produciendo un consistente y perfecto cierre de atado de los objetos sobre los que se aplica.

105

110 Dado el movimiento relativo que se obtiene con el Aparato, no solo se ha de conseguir, realizar tales trabajos de forma y manera perfecta, si no que igualmente se obtendrá, con un mínimo esfuerzo físico, de las personas encargadas de tales cometidos, un

115 rendimiento pleno, multiplicándose en alto grado la labor de cierre y atado de cualquier clase de envoltorios y cuando se aplique en trabajos agrícolas de regadío, en las huertas por ejemplo, el que con un solo hombre y en pocas horas, éste podrá realizar el cometido de atado de las cañas entre sí, (labor tan frecuentemente empleada para el cuidado y conservación

120 de las plantas y sus frutos, así como de productos en los que se requiera el uso de cañas), en una extensión de terreno muy superior, al de si se realizase dicha labor manualmente, llegándose a un promedio, de que

125 un solo hombre, abarque en su trabajo, lo que para el mismo, manualmente, se precisarían un mínimo de tres operarios.

130 Como se puede percibir por la anterior descripción, con el nuevo Aparato, aplicable lo mismo en faenas de la Agricultura, como en la industria de la ma-

97826

135 dere (para el atado en grupos de tablas, troncos, va-  
rillas y similares), así como en cualquier otra clase  
de industrias de la índole más variada, en que se pre-  
cise realizar trabajos de este cometido, se conseguirá  
con el Aparato, una economía de tiempo, de energías y  
un mejoramiento en las condiciones higiénicas y psico-  
fisiológicas del trabajo, ya que los operarios que cum-  
plan tales cometidos en la actualidad, se ven sometidos  
140 a un rudo esfuerzo manual, que ocasiona el deterioro y  
deformación de sus manos, encallecidas, así como fre-  
cuentes heridas, producidas por el trabajo, resultan-  
do lento su cometido, aún cuando sea grande su experien-  
cia y especialización, mientras que en el porvenir, con  
145 el Aparato que se patenta, desaparecerán tales desventa-  
jas e inconvenientes, viéndose la labor acrecentada  
con una producción e ritos de trabajo, muy superior.

150 A título de exposición, pero no de limitación, se  
acompañan unos Planos, en los que por sus diversas fi-  
guras, se pueden percibir las características más esen-  
ciales del Aparato para el cierre o atado automático  
de cañas, maderas y en general de cualquier clase de  
sacos, paquetes, envolverías u objetos diversos, obje-  
to del presente Modelo de Utilidad.

155 Las Figuras 1ª. y 2ª, son unas vistas del Apare-  
te, la 1ª. una sección de la parte externa y la 2ª. en  
alzada y sección A-B. de la misma, señalándose con (E),  
a la espiral, ayudada por sus cuatro cañeras, de las  
cuales dos van introducidas en los encajes (3-3') y las

160 otras dos, situadas en posición transversal a las pri-  
meras, no permitiéndoles salirse de la pieza (H), por  
la presión que ejerce el muelle sobre ellas. Al efec-  
tuar el atado, las dos bolas situadas en los encojes  
(S-S'), quedan fijas, produciendo el movimiento de  
165 rotación al espiral (E) y quedando libres al dejar de  
hacer presión.

Con (J), se señala el cilindro de cartón de fi-  
gra, al cual sirve de depósito de grasa y al mismo  
tiempo, de amortiguador de golpes. Con (K), se señ-  
170 la al pasador cilíndrico, que hace de tope en el  
juego del muelle espiral y el cilindro de figra, así  
como de sujeción del mango.

La Figura 3ª., es una vista del muelle recupe-  
rador, en el que se puede apreciar en su parte (A),  
175 que es de menor diámetro, para que pueda introducir-  
se en la pieza (H) y evitar que se salgan las esferas.  
La parte (B), es de diámetro igual al interior del tu-  
bo, evitando con esto, posibles enganches del muelle,  
por lo que se obtiene un perfecto funcionamiento.

180 La Figura 4ª. es una vista de la espiral (E),  
con el gancho (G) y su resaca (R), de igual diámetro  
que el tubo (B), la que va apoyada al cilindro (J),  
de la Figura 1ª.

Finalmente la Figura 5ª., es una vista en conjun-  
185 to del Aparato, señalándose con (G), al gancho; con  
(E) a la espiral; con (H) a la pieza o resaca que con-  
tiene las bolas; con (F), a la espumadera y con (L),

a la anilla que sirve para colgar el Aparato.

190 queda así descrito y representado el Aparato  
 para el cierre o estado automático de cañas, maderas y  
 en general de cualquier clase de sacos, paquetes, en-  
 volterios u objetos diversos del presente Modelo de  
 Utilidad, el cual podrá ser de dimensiones variables  
 y apropiadas a las finalidades concretas a que se  
 195 destine, dentro de las innumerables aplicaciones que  
 el mismo podrá tener; fabricarse en cualquier clase  
 de materiales que se consideren idóneos a su finali-  
 dad o introducirsele cuantas variantes la práctica  
 aconseje, siempre que las mismas no alteren las ca-  
 200 racterísticas esenciales del Aparato.

**N O T A .** - Se reivindica la propiedad de este **MODELO DE UTILIDAD**, por :

**PRIMERA.** - Aparato para el cierre o estado automático  
 de cañas, maderas y en general de cualquier clase de  
 205 sacos, paquetes, envolverios u objetos diversos, ca-  
 racterizado por estar constituido por una carcasa,  
 en la parte posterior de la cual, lleva una anilla,  
 la que va adaptada a su suspensión, en cada fun-  
 ción de trabajo, llevando a distancia conveniente,  
 210 un cilindro de cartón de fibra, que sirve simultanea-  
 mente de depósito de grasa y de amortiguador de gol-  
 pes del anillo recuperador, llevando adosado en su  
 parte posterior, un pasador cilíndrico, que hace de  
 tope en el juego del anillo espiral y el cilindro de  
 215 fibra, así como de sujeción del mango del Aparato.

SEGUNDA . - El Aparato de la reivindicación anterior, caracterizado porque por la parte externa del otro extremo, sobresale una pieza en forma de gancho, que es la que cumple el cometido de proceder al cierre ó estado automático, merced al movimiento de avances y retrocesos que se le da al Aparato, así como al movimiento rotativo, que le proporciona la espiral y a unos alambres, que se le acoplan al gancho, dando origen a que dichos alambres, se enrosquen sobre el objeto a cerrar ó atar; yendo la espiral alojada en el interior de la carcasa, la cual va provista de ayuda por cuatro esferas; de las cuales, dos van introducidas en unos encajes, practicados en el armazón por su parte interna, mientras que las otras dos esferas, van situadas transversalmente, con respecto a las primeras, no permitiendo que salgan al exterior, gracias a una pieza de características especiales, que hace de tope-retén de la presión que sobre ella, ejerce el muelle.

TERCERA . - El Aparato de las reivindicaciones anteriores, caracterizado porque los encajes de la reivindicación segunda, llevan unas bolas, alojadas en unas piezas a rosca, cuyas bolas, quedan en posición de fijas, cuando el Aparato está en funcionamiento, adquiriendo movimiento de rotación de la pieza espiral y quedando libres, al cesar la presión, que sobre ellas ejerce la espiral.

CUARTA . - El Aparato de los precedentes reivindicaciones, caracterizado porque alojada en sus esferas,

lleve un muelle recuperador, que tiene por misión, devolver a las esferas y a la espiral, a su posición normal, cuando se deja de ejercer la presión propia del trabajo a realizar; llevando el Aparato en la parte posterior interna de su carcasa, una pieza circular, de igual diámetro que el tubo de la carcasa, cuya pieza circular, tiene por finalidad, el evitar que pueda engancharse el muelle recuperador y en su consecuencia, proporcionar así un perfecto funcionamiento del Aparato.

ADICIÓN . - APARATO PARA EL CIERRE O ATADO AUTOMÁTICO DE CANAS, MADERAS Y EN GENERAL DE CUALQUIER CLASE DE SACOS, PAQUETES, ENVOLTORIOS U OBJETOS DIVERSOS.

Esta Memoria Descriptiva consta de diez hojas foliadas y mecanografiadas por una sola cara y de una hoja simple de Placas.

Madrid, 21 FEB 1917

El Agente Oficial de la Propiedad Industrial,



MANUEL GIMÉNEZ

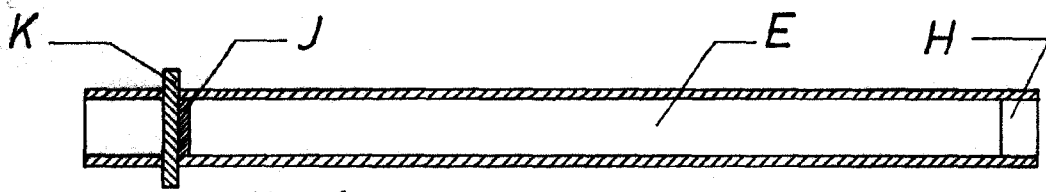


fig. 1

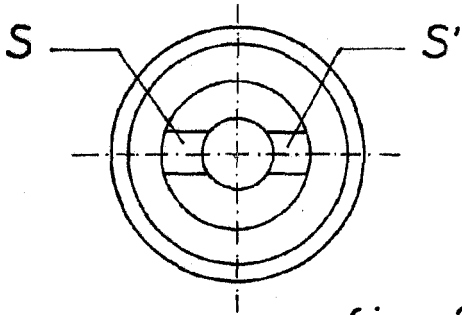
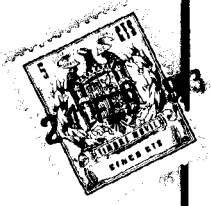
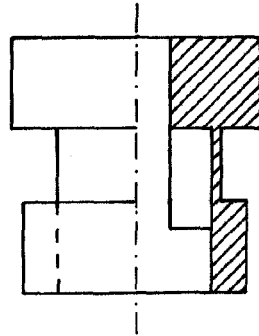


fig. 2



97830



fig. 3

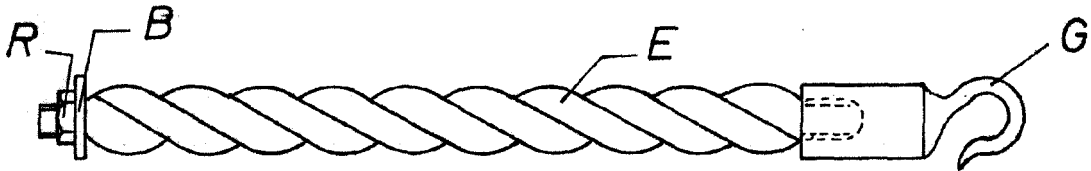


fig. 4

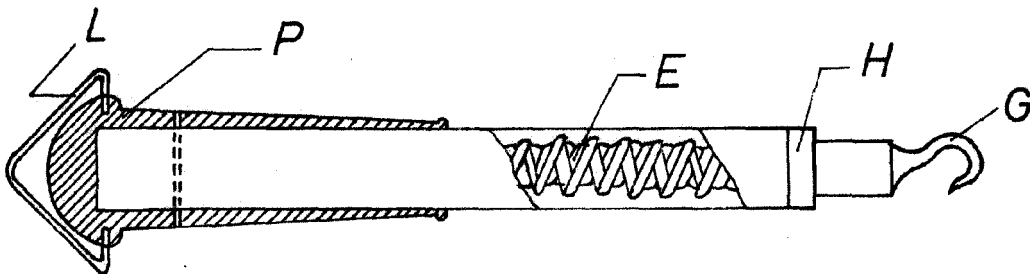


fig. 5

Madrid, 21 FEB. 1868

El Agente Oficial de la Propiedad Industrial

escala variable

MANUEL GIMENEZ