

97824



97824

MEMORIA DESCRIPTIVA de Modelo de Utilidad que, por veinte años en España y posesiones, solicita Don Antonio CAMPO, residente en Barcelona, - para: "DISPOSITIVO AXIAL PARA LA INCORPORACIÓN DE ANTENAS TELESCÓPICAS SOBRE MANDOS DE APARATOS TRANSISTORES O RECEPTORES".

--ooOoo--

5 En la construcción de receptores y, muy especialmente los conocidos por transistores, es frecuente la utilización de antenas preferiblemente telescópicas que se suministran como una adición separada del aparato mismo y de fijación eventual siempre abatible.

La circunstancia de corresponder a un accesorio separado, determina una notoria incomodidad toda vez que su posible utilización requiere su permanente tras

97824

lado juntamente con el aparato transistor si bien que separadamente y, en su momento, su conexi3n y desconexi3n no siempre f3cil, y, en cualquier caso, siempre constitutiva de una incomodidad notoria.

10

21 F



Estudiando sobre esta necesidad, el solicitante ha logrado la creaci3n industrializable de un dispositivo de incorporaci3n fija de antenas telesc3picas sobre aparatos transistores principalmente, y, en general, receptores de cualquier clase, sobre cuyo objeto per ser nuevo y de su propia invenci3n, solicita que se le garantice en su propiedad y explotaci3n exclusiva mediante la concesi3n de Modelo de Utilidad.

15

20

A efectos de la m3s exacta ilustraci3n, se acompa1a una hoja de planos, cuyas representaciones corresponden, en planta, a:

Fig. 1 - Corte longitudinal del dispositivo, y

35

Fig. 2 - Representaci3n externa del mismo en apertura telesc3pica.

Con arreglo a las expresadas Figs. 1 y 2, se representa en -10- la antena telesc3pica alojada en el interior del chasis -8- del aparato transistor y con salida al exterior a trav3s del bot3n o mando de sintonia -3-.

30

Con estos pormenores, el dispositivo incluye en -1- el caperuz3n extractor de antena unido al cuerpo inicial de los cilindros -2- de que consta, encontr3ndose el cuerpo -10- de antena fijamente anclado mediante el soporte -11- al chasis del aparato transistor en cuesti3n y en su zona inferior.

35

En cuanto a la disposici3n, se realiza mediante

97824

40



un casquillo -6- fijo, integrante de un cuerpo deslizable para facilitar la rotación del botón o mando de sintonía -3- alrededor del mismo y, a su vez ambos, sobre el cuerpo de antena -10-. Complementariamente, se denota en -4- el cojinete o base sustentadora de rotación y su correspondiente tuerca -7-, así como la presencia del hilo -5- de transmisión y el volante de inercia -9- para facilitar el movimiento impuesto al mando o botón, -3-.

45

50

Con este dispositivo axial, se logra la permanente inclusión, tanto en su posición de reposo o funcionamiento, de una antena telescópica dispuesta en constitución óptima de eje del botón o mando de sintonía de un aparato transistor o receptor cualesquiera, con el que puede ser variable la ubicación y forma y todo cuanto no altere, cambie o modifique su naturaleza.

55

El solicitante, se reserva los derechos que le confieren los Convenios Internacionales, en relación con la extensión territorial de este privilegio, durante el plazo legal.

--ooOoo--

NOTA. - Se reivindica la propiedad de este Modelo de Utilidad:

1) - Dispositivo axial para la incorporación de antenas telescópicas sobre mandos de aparatos transistores o receptores, caracterizado porque su inclusión se realiza a través del mando o botón de sintonía é interior del chasis, quedando finalmente anclado en su zona inferior.



- 2) - Dispositivo axial para la incorporación de antenas telescópicas sobre mandos de aparatos transistores o receptores, según 1ª reivindicación, caracterizada porque incluye un caperuzón extractor unido al cuerpo inicial de los cilindros de antena; caperuzón que en la posición de reposo cubre su totalidad y se aloja en la cavidad central del botón o mando de sintonía.
- 3) - Dispositivo axial para la incorporación de antenas telescópicas sobre mandos de aparatos transistores o receptores, según 1ª y 2ª reivindicaciones, caracterizado porque comprende, a efectos de facilitar su rotación, un casquillo fijo integrante de un cuerpo deslizante alrededor del cuerpo de antena, provisto de cojinete y bases sustentadora, así como tuerca de fijación.
- 4) - "DISPOSITIVO AXIAL PARA LA INCORPORACIÓN DE ANTENAS TELESCÓPICAS SOBRE MANDOS DE APARATOS TRANSISTORES O RECEPTORES".

Esta Memoria Descriptiva consta de cuatro hojas foliadas y mecanografiadas por una sola cara y de una hoja de planos.

Madrid, 21 FEB 1963

O. ALCONADA

97824

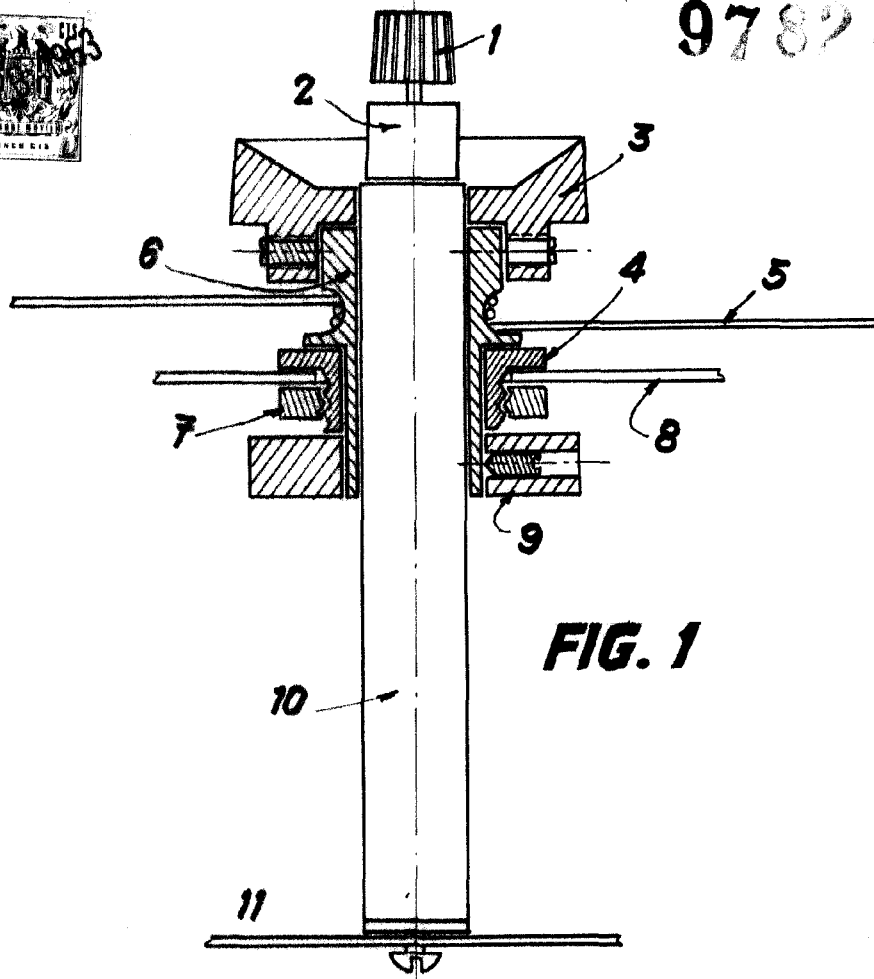


FIG. 1

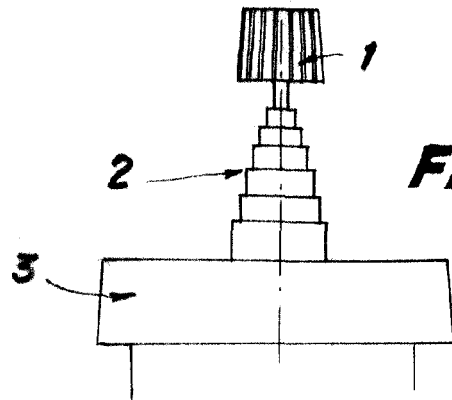


FIG. 2

MADRID,

C. ALCONADA

ESCALA VARIABLE

694/10071A