

97821

P A T E N T E D E I N V E N C I O N

MEMORIA DESCRIPTIVA

de

"Dispositivo para anular la fuerza viva del agua
que sale por la cabeza inferior de esclusas de
cámara"

por el

Dr. Ing. Emilio Burkhardt

Stuttgart (Alemania)

MEMORIA DESCRIPTIVA

de

"Dispositivo para amular la fuerza viva del agua que sale por la cabeza inferior de esclusas de cámara"

(Clase 30ª)



El presente invento se refiere a un dispositivo para amular la fuerza viva del agua que sale por la cabeza inferior de esclusas de cámara y consiste en que por detrás de dicha cabeza inferior de la cámara de esclusa se dispone una cámara profundizada, en la que vá inserto un tabique transversal roto por abajo y la cual lleva por detrás del tabique una tapa perforada como se quiera. A la cámara corre el agua saliente por la cabeza inferior de la esclusa de cámara y, despues de amularse su fuerza viva, llega al agua inferior. Gracias al invento se simplifica el proceso de maniobrar la esclusa y se evitan los movimientos perjudiciales del agua inferior.

En el dibujo se representa esquemáticamente y a titulo de ejemplo una forma de ejecución del invento.

En la cabeza inferior de la cámara de la esclusa (1) vá dispuesta detrás de la compuerta (2) una cámara profundizada (3), en la que se inserta un tabique transversal (4) que por abajo está cortado. Este tabique puede contener un saliente (4') que salga en dirección del agua superior y que favorezca la amulación de la fuerza viva del agua que sale por la cabeza inferior de la cámara de esclusa.

El agua que sale al abrir la compuerta (2) choca contra el tabique transversal (4) y por los agujeros

(6) de este llega a la parte trasera de la cámara (3) desde la cual dicha agua llega al agua inferior. La parte trasera de la cámara (3) está provista de un recubrimiento (5) perforado como se quiera.

La construcción de la cámara y de las partes que la forman puede ser diversa. El funcionamiento del dispositivo se caracteriza por las trayectorias indicadas de la corriente.



NOTA DE REIVINDICACIONES

La patente de invención que se solicita por veinte años en España, corresponde a la solicitada en Alemania con fecha 4 de Mayo de 1925, cuya prioridad se reivindica, y deberá recaer sobre:

- 1º. Un dispositivo para amular la fuerza viva del agua saliente por la cabeza inferior de la cámara de esclusas, caracterizado por una cámara profundizada (3) dispuesta detrás de la compuerta (2) en la cabeza inferior de la cámara de esclusa (1), cámara profundizada en la que se inserta un tabique transversal (4) cortado por abajo y que lleva por detrás del tabique transversal (4) una cubierta (5) perforada como se quiera.
- 2º. Un dispositivo, según lo reivindicado en el punto 1º, caracterizado porque el tabique transversal (4) está provisto por arriba de un saliente (4') dirigido hacia el agua superior.
- 3º. "Dispositivo para amular la fuerza viva del agua que sale por la cabeza inferior de esclusas de cámara" tal y como se reivindica en los puntos anteriores y se describe minuciosamente en esta memoria y dibujo que la acompaña.

La presente memoria consta de tres hojas escri-

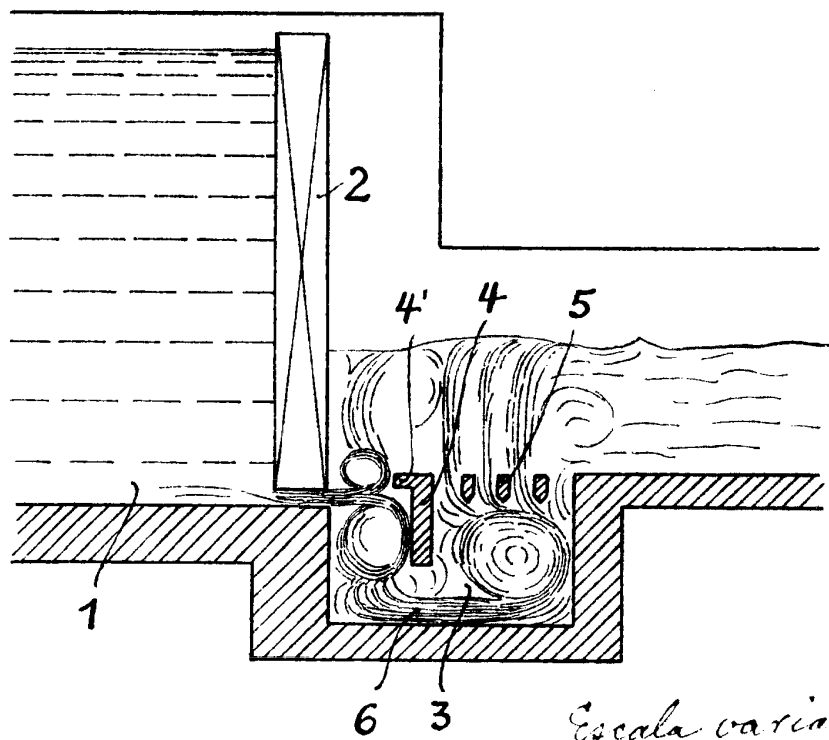
tas por una sola cara.

Madrid, 28 de Abril de 1926.

P.A. del Dr. Ing. Emilio Burkhardt:

M. Gomez del Marco





*Escala variable
Madrid 28 Abril 1926
M. Gomer del Olarte*