



MODELO DE UTILIDAD

que por veinte años se solicita a favor de la firma
LOOKING-BOX ESPAÑOLA, S.L., de nacionalidad española, domi-
ciliada en Madrid, Tracia nº 6, y que ha de reoser sobre
"ESCALERILLA PARA LA SUSTENTACION DE ENTREPANOS, CON SEPARA-
5 CION GRADUABLE"

Memoria descriptiva

El registro del Modelo de Utilidad que se solicita
tiene por objeto garantizar la explotación exclusiva en todo
el territorio nacional y sus posesiones de una escalerilla
10 para la sustentación de entrepaños, con separación graduable,
conforme se describe a continuación y se representa grafica-
mente en el adjunto dibujo, a título de ejemplo.



El objeto que se pretende registrar como modelo de utilidad consiste en unas escalerillas para entrepaños que permiten la variación de la separación entre ellos en forma rapidísima y sencilla, siendo igualmente sencilla y al alcance de cualquiera el montaje y desmontaje de las propias escalerillas.

Cada escalerilla consiste en una pieza alargada de perfil en U provista en toda su longitud de unos orificios que se prolongan, hacia abajo, en un rasgado o escotadura vertical de menor anchura.

El dispositivo queda completado por unos taquitos de apoyo de contorno coincidente con el de los orificios de la citada pieza en U y dotado cada uno de ellos, a corta distancia de uno de sus extremos, de una estrechamiento determinante de un gollete de anchura coincidente con la de las escotaduras inferiores de los citados orificios.

En cada una de las paredes del armario en que se deseen instalar los entrepaños se colocan, mediante simples tirafondos, dos de las piezas alargadas en U, o escalerillas, a que nos hemos referido. En los orificios que quedan a las alturas deseadas para la colocación de los entrepaños, se introducen sendos tacos de apoyo, encajando las respectivas gargantas o estrechamientos en las escotaduras correspondientes de los orificios.

En el adjunto plano se representa un ejemplo de realización; la figura I muestra un trozo de escalerilla, la figura II muestra un taco de apoyo y la figura III muestra la colocación de dos escalerillas contra una pared del armario. La pared de enfrente contra la cual, naturalmente, irán colo-



cadras otras dos escalerillas, no aparece representada.

Los símbolos empleados corresponden a la siguiente descripción:

- 1) Cara frontal, provista de orificios, de la pieza de perfil en U que ha de fijarse a la pared del armario mediante tirafondos, clavos u otro medio adecuado conocido.
- 2) lateral del perfil en U
- 3) orificio de introducción del taco de apoyo 5
- 4) escotadura en que se encaja el estrechamiento 6 del taco de apoyo,
- 5) taco de apoyo,
- 6) estrechamiento del taco de apoyo,
- 7) zona terminal del taco de apoyo que va alojada en el hueco que queda entre la pared del armario y la cara frontal 1 de la escalerilla.
- 8) entrepaño que descansa sobre los tacos de apoyo 5,
- 9) armario o mueble similar en que se colocan los entrepaños.

En este ejemplo los orificios 3 son circulares e igualmente los tacos 5. Es sin embargo obvio que igualmente podrían ser cuadrados o triangulares.

Los materiales, forma, tamaño y disposición de los elementos serán susceptibles de variación siempre que ésta no suponga una alteración de la esencialidad del invento.

Los términos en que se ha redactado esta memoria deberán ser tomados siempre en sentido amplio, no limitativo.

NOTA DE REIVINDICACIONES

Se reivindica como propio y nuevo en España a favor de la firma LOOKING-BOX ESPAÑOLA, S.L, domiciliada en Madrid, Tracia nº 6, lo especificado en las siguientes reivindicaciones:



5 PRIMERA.- Escalerilla para la sustentación de entrepaños, con separación graduable, caracterizada en que consiste en una pieza alargada de perfil en U cuyas ramas laterales se colocan con sus cantos contra la pared del mueble, mediante tirafondos, mientras que la tercera cara que queda paralela a dicha pared, va provista de una serie de orificios dotados de un estrechamiento en la parte inferior.

10 SEGUNDA.- Escalerilla para la sustentación de entrepaños, con separación graduable, según la reivindicación anterior caracterizada igualmente en que los orificios en ella citados son susceptibles de recibir la extremidad de un taco de apoyo de forma correspondiente, dotado a poca distancia de dicha extremidad de un estrechamiento formando gollete, apto para encajar en el estrechamiento inferior del orificio en que se monte el taco.

15 TERCERA.- ESCALERILLA PARA LA SUSTENTACION DE ENTREPAÑOS, CON SEPARACION GRADUABLE .

Tal y como se deja descrito en la memoria precedente que consta de cuatro hojas foliadas y mecanografiadas por una sola de sus caras y una hoja de planos.

Madrid, 19 de Febrero de 1963

P.A. de LOOKING-BOX ESPAÑOLA, S.L.

Victor Gil Vega

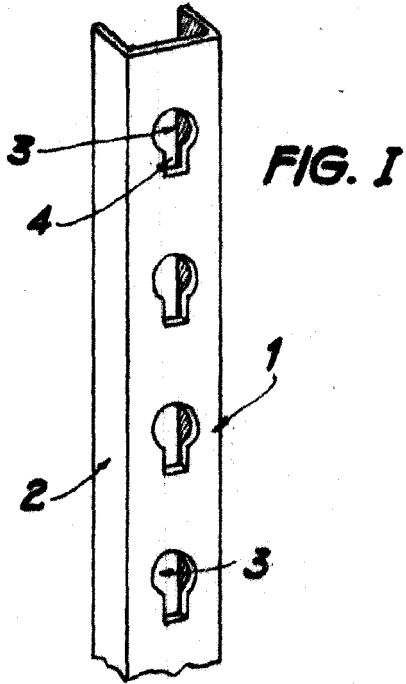


FIG. I

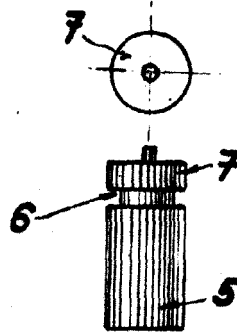


FIG. II

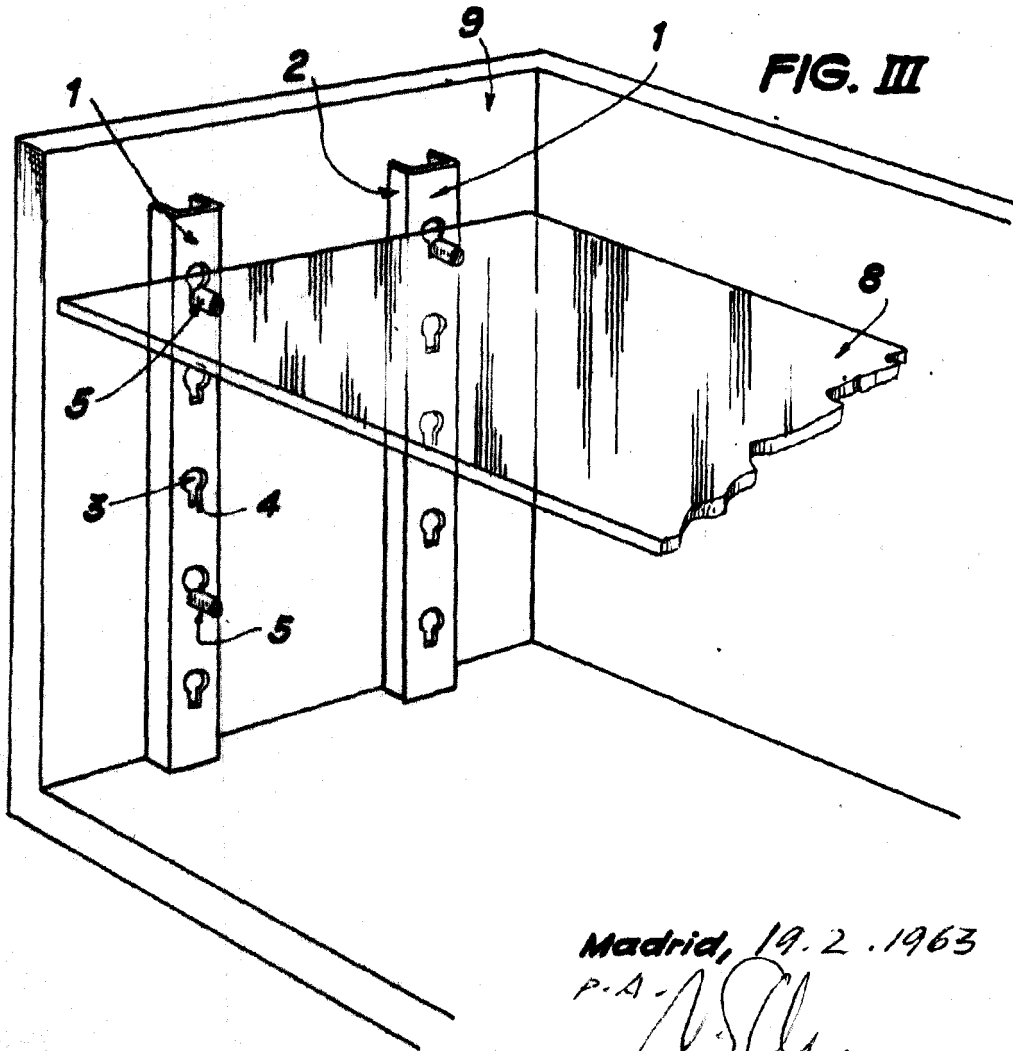


FIG. III

Madrid, 19.2.1963

P.A.

ESCALA VARIABLE