



97816

MEMORIA DESCRIPTIVA

DE

MODELO DE UTILIDAD

EN

ESPAÑA

por veinte años

a favor de Don JOSE MARIA HORCAJO GIL

de nacionalidad - Española

domiciliado en MADRID - Ayala, 53

por: "PESTILLO DE CIERRE AUTOMÁTICO"

97816



5 La presente memoria se refiere como su enunciado indica, a un pestillo de cierre automático, aplicable a toda clase de puertas, ventanas, o tapas de cajas, etc. de características especiales, en el que se consigue el cierre por automatismo de resbalón, mientras que la apertura del mismo es sencillo, cómodo y sin exigir esfuerzo alguno, ya que se ha previsto una manilla de acción de forma especial, que por el giro que da al ser sometida a tracción, actúa sobre el vástago del pestillo que se retira dejando libre para la apertura la puerta que se trate.

10 A la facilidad del manejo y sencillo mecanismo, se suma la gran ventaja de ser aplicable a cualquier clase de puerta, sin obstáculo alguno en cuanto a la delgadez de su material, ya que no necesita cajeado ni preparación especial en la misma para la instalación del pestillo, puesto que puede colocarse sin más operación que la de fijarla por medio de dos tornillos a la superficie de la puerta, habiéndose previsto la pieza de cierre del pestillo, constituida solamente por un tornillo de cabeza especial en la cual se encastra el vástago del pestillo, por el simple impulso de cierre.

20 Por el aludido objeto, se solicita el correspondiente privilegio de MODELO DE UTILIDAD, conforme y al amparo del vigente Estatuto sobre Propiedad Industrial, a fin de garantizar a favor del recurrente el derecho a la explotación exclusiva del mismo en toda España.

30 A continuación se hará una detallada descripción

97816



5 del pestillo citado, con referencia a los planos que se acompañan en los que se representa, a simple título de ejemplo, no limitativo, una forma preferente de realización susceptible de todas aquellas variaciones de detalle que no supongan una alteración fundamental de las características esenciales del mismo.

En dichos dibujos se ilustra:

En la figura 1: Vista en planta del pestillo por su cara superior.

10 En la figura 2: Vista en alzado de perfil del mismo.

En la figura 3: Sección longitudinal del pestillo.

15 En la figura 4: Vista en planta por la cara inferior.

Según el ejemplo de ejecución representado, el pestillo que se preconiza, está constituido por una carcasa -1- de planta circular y abierta por su cara inferior, en la que se han previsto dos orificios diametralmente opuestos -2- para paso de los tornillos que han de fijarla a la hoja de la puerta que se trate. En esta carcasa, interiormente, y atravesándola diametralmente, se ha previsto un vástago plano -3- con su cola rebajada -4- para ser envuelta por un muelle -5- que apoya su extremo anterior en el escalón que forma dicho rebaje, y el posterior en una pieza -6- fija a la cara inferior de la carcasa por medio de un tornillo -7- cuya pieza -6- está acodada en su extremo posterior, y dotada de una ranura guía por la que
20
25
30 atraviesa la cola del vástago plano -3- y en la que

97816



apoya el citado muelle -5-.

5 La misma pieza -6- solidaria de la carcasa en su cara inferior presenta su extremo anterior acodado hacia arriba, sobresaliendo al exterior, por un orificio previsto en la carcasa, y dotado este acodamiento de laterales -7- en los que se articula una palanca -8- de forma semicircular cuyo extremo anterior atraviesa la carcasa y queda apoyada ante un saliente vertical -10- previsto en el mismo vástago plano -3-.

10 El extremo anterior del vástago plano -3- está dotado de una curvatura doble -11-, para ofrecer una primera superficie de deslizamiento sobre la pieza de cierre, y posteriormente una arista de encastramiento en dicha pieza.

15 La pieza de cierre, está constituida por un tornillo -12- con cabeza cónica -13-, el cual se incluye en el marco de la puerta que se trate, y dada la forma de su cabeza, sobre ella puede resbalar siempre el vástago -3- con su curvatura -11- quedando posteriormente encastrado bajo la base de esta cabeza -13- efectuando el cierre automáticamente por el impulso, ya que el deslizamiento sobre la cabeza -13- no ofrece obstáculo alguno.

20 Organizado de esta forma el pestillo, al introducir el dedo bajo el asa semicircular -8-, y efectuar una tracción de ella, ésta bascula sobre el eje de la pieza -7- con lo que apoya su extremo -9- sobre el resalte -10- del vástago, y le impulsa hacia atrás venciendo la resistencia de su muelle -5-, re-

30

97816

20 FEB



5 tirando su extremo delantero -11- de la cabeza -13- del tornillo -12- quedando abierto por tanto. Por el contrario, una vez suelta el ~~osaj~~ el muelle -5- obliga a volver a su posición inicial al vástago -3-, el cual no encuentra obstáculo para efectuar el cierre al resbalar sobre la superficie inclinada de la cabeza del tornillo, venciendo momentáneamente al muelle -5- para volver a quedar encastrado bajo dicha cabeza.

10 El aspecto exterior del pestillo, de líneas modernas y sencillas, así como por la sencillez de mecanismo y funcionamiento, hace de este pestillo, un elemento decorativo y práctico para puertas de muebles.

15 La forma, materiales y dimensiones, podrán ser variables y en general cuanto sea accesorio y secundario, siempre que no altere, cambie o modifique la esencialidad del objeto que se describe.

20 Los términos en que queda redactada esta memoria son ciertos y fiel reflejo del objeto descrito, debiéndose tomar con carácter amplio y nunca en forma limitativa.

N O T A

25 Se reivindican como propios y nuevos para que sean objeto de registro de un Modelo de Utilidad en España, por veinte años, los puntos siguientes:

30 1.- Pestillo de cierre automático, caracterizado por estar formado por una carcasa abierta por su base inferior, en la que se ha previsto atravesándola diametralmente, un vástago plano, rebajado en su

97816



cola para ser envuelta en un muelle que apoya su extremo posterior en un resalte de una pieza solidaria de la carcasa en su cara inferior, a fin de obligar a dicho vástago a asomar su extremo anterior, dotado de una doble curvatura para su encastre en la pieza de cierre que se fija al marco de la puerta.

2.- Pestillo de cierre automático, según reivindicación primera, caracterizado por haberse previsto en la pieza solidaria de la carcasa en su cara inferior, un acodamiento en su extremo anterior, que sobresale por la base superior de la carcasa y que está dotado de laterales, con un eje transversal en el que se articula un asa exterior de forma semicircular, cuyo extremo se introduce en el interior de la carcasa para quedar apoyado sobre un resalte del vástago plano, con el fin de que el giro de dicha asa sobre su eje de articulación, produzca el movimiento axial del vástago, venciendo la fuerza de su muelle para retirar su extremo de la pieza de cierre.

3.- Pestillo de cierre automático, según las reivindicaciones primera y segunda, caracterizado porque la pieza de cierre que se fija al marco de la puerta está constituida por un tornillo de cabeza cónica, que permite el deslizamiento sobre ella del vástago del pestillo, para el cierre automático, dejándole encastrado bajo su base posteriormente efectuando el cierre.

4.- PESTILLO DE CIERRE AUTOMATICO.

Todo conforme se describe en la memoria que antecede, se ilustra como ejemplo de ejecución en los

97816



planos unidos a ella y se reivindica en su Nota.

Esta memoria consta de siete hojas foliadas y escritas a m'quina por una sola cara y planos que la acompa'nan.

Madrid, 20 de Febrero de 1.963

JOSE MARIA HORCAJO GIL

P. A.

~~ERNESTO BOTILLA MONTOYA~~
P. P.

A large, stylized handwritten signature is written over the typed name 'ERNESTO BOTILLA MONTOYA'. The signature is enclosed within a large, hand-drawn oval shape. The initials 'J.M.G.' are visible within the signature.

97816

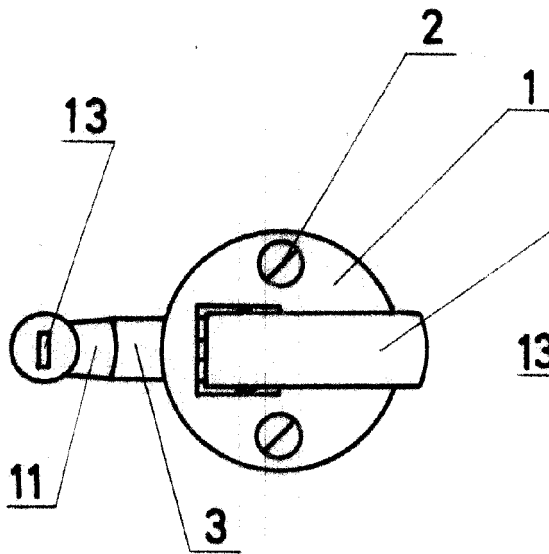


FIG. 1

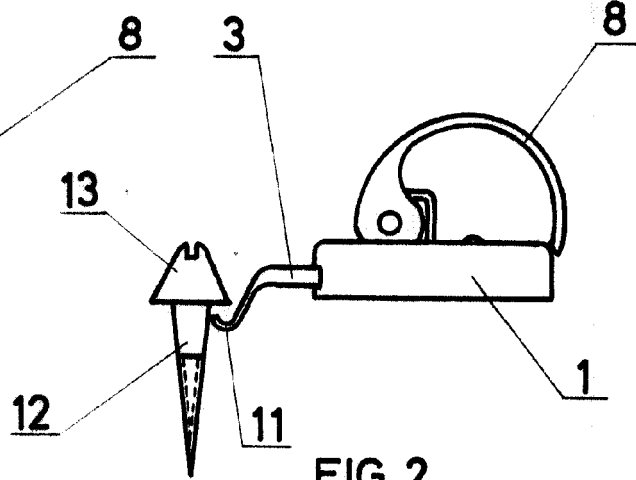


FIG. 2

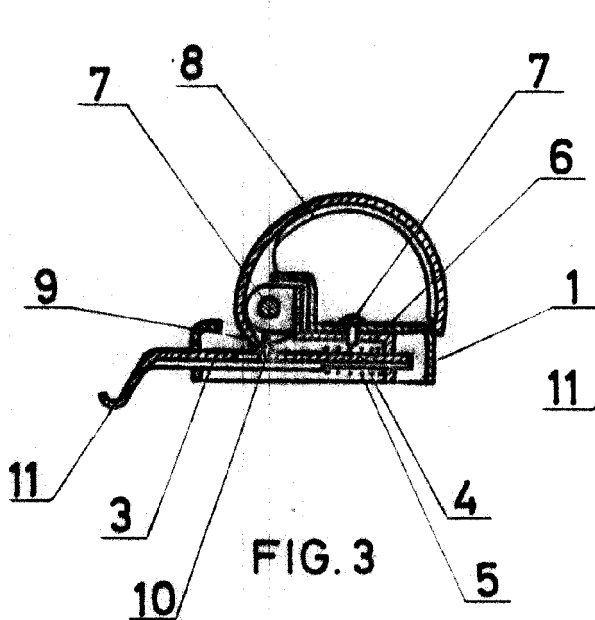


FIG. 3

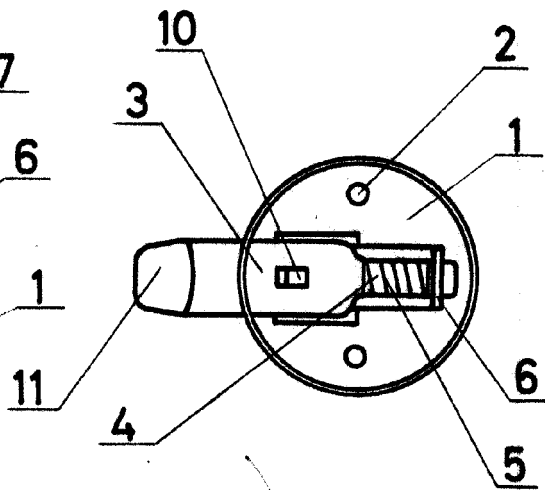


FIG. 4

20 FEB 1963
BUREAU DE PROPRIETE INDUSTRIELLE