

PL/H.



M E M O R I A D E S C R I P T I V A

para un certificado de adición por = Mejoras en el objeto de la patente principal = a favor de la razón social Typar & Co. Aktiengesellschaft, residente en Winterthur (Suiza) züricherstr. 41.-

=/=/=/=/=/=/=/=/=/=/=/=/=/=/=/=

Este invento se refiere a máquinas de escribir o colocar renglones o sus similares en las que la posición del escrito o fundición de los tipos de un renglón se coloca previamente en posición, verificandose la trasposición de los tipos dispuestos para la escritura despues del tecleo de un renglón completo.



El invento consiste especialmente en que uno o varios mecanismos que preparan o verifican el previo registro mediante cada tecleo, transmiten el conjunto de sus registros o indicaciones a otros mecanismos registradores que a su vez trasponen o trasladan los tipos o caracteres a la posición del escrito o de nuevo transfieren sus registros finalmente a otros mecanismos registrados apropiados. Los mecanismos que transmiten los registros previamente preparados así como los que reciben estos registros o indicaciones, se componen de preferencia de palancas las cuales después de transmitir los registros pueden volver enseguida a su posición inicial mediante una placa de disparo o liberación o piezas similares con lo que se preparan para recibir nuevamente otros registros o indicaciones. Los mecanismos que reciben los registros preparados por el tecleo, después de teclar un renglón, se accionan en su conjunto mediante el movimiento motor, sobre los mecanismos receptores de esos registros, transmitiendo en esta forma sus registros o indicaciones. El movimiento o accionamiento referido de estos mecanismos puede de preferencia ejecutarse mediante cuadros movidos por el motor provistos de aberturas oblicuas y dispuestos en el lado exterior de la máquina.

Una disposición según el presente invento posibilita o realiza una escritura mas o menos ininterrumpida o seguida, aun en máquinas grandes en las que cada uno de los movimientos que trasponen o trasladan los soportes de los tipos en posición del escrito o de la fundición, precisan de un tiempo bastante largo.

La realización o ejecución del invento, en virtud de



la descripción o patente principal se verifica especialmente mediante el empleo de un cajón registrador o piezas similares.

En los dibujos adjuntos se representa un ejemplo del funcionamiento del presente invento.

Las figuras 1 y 2, representan alzados laterales, parcialmente en corte o sección, de un dispositivo según el presente invento, en dos posiciones diferentes.

La figura 3, un plano de este dispositivo según la fig. 1.

La figura 4, muestra en alzado lateral un dispositivo que sirve para mover las partes representadas en el dispositivo de las figs. 1 y 2.

La figura 5, un corte transversal por una parte del dispositivo, representado en las figs. 1 y 2.

La figura 6, expone el modo de aplicación o funcionamiento del invento en una máquina de escribir.

En el dibujo 1 indica una varilla o barrita movida directamente por una tecla o indirectamente por ejemplo mediante una excéntrica; dicha varilla 1 está provista de unas orejas 2a y 2b. Las orejas 2a han hecho oscilar unos carriles transversales 3a que se extienden a través de la máquina en la fig. 1, mientras que el carril 3b no ha sido movido por la oreja 2b porque como se ha dicho en la descripción de patente simultánea de la misma autora, esta oreja atraviesa este carril 3b por una muesca correspondiente.

El carril 3c así como otros no representados en el dibujo, tampoco se mueven por la acción de la barra 1 porque esta varilla 1 no tiene orejas 2a o 2b destinadas a estos



carriles. Los carriles 3a mueven a su vez unos martillos 4a en forma de palancas de un brazo, que con otros martillos 4b están dispuestos en un carrito 5 que se mueve acompasadamente o progresivamente a través de la máquina en la misma forma que el carrito de una máquina de escribir.

En 6a se indican palancas de doble brazo que mediante los martillos 4a oscilan desde la posición 6b hacia la posición 6a; las palancas 6a y 6b giran sobre los listones 7; hay tantos listones 7 como el máximo número de letras de un renglón. Estos listones 7 tienen con unos cuadros 8 y 9 un movimiento común hacia arriba y hacia abajo. Los cuadros 8 y 9, después del tecleo de un renglón o línea pueden ser levantados desde la posición representada en la fig. 1 hasta la posición que se ve en la fig. 2. Las palancas puestas en preparación para registrar 6a tocan en consecuencia las palancas de registros 13a mientras que las palancas de registro 6b no producen movimiento alguno en las fijadoras o registrados 13b. Los listones 7 están unidos mediante barras 10 y llevan unos abultamientos 11 contra los que se apoyan los mecanismos de fijación o colocación 6a; dichos abultamientos 11 pueden substituirse también por las palancas 6a y 6b.

Según la fig. 5, las palancas 6a y 6b están provistas de un codo 12 con el que los fijadores o colocadores 13a y 13b formados de palancas de dos brazos también, pueden tocar o percutir. Las palancas registradoras 13a y 13b se hallan en unos carriles 14 cuyo número corresponde al número de los listones 7, cuyos carriles 14 pueden moverse junto con los cuadros 15 y 16 (fig. 2) en dirección de la flecha a. Las palancas registradoras 13a pueden arrastrar o llevar consigo, unos



dispositivos de movimiento 30 y 31 (fig. 6) que actúan sobre unos depositos 32 o unos topes 33. Las palancas registradoras 13a y 13b están caladas sobre unas barras 17 que las atraviesan o no.

Para la retención o mantenimiento de las palancas 6a y 6b así como de las palancas 13a y 13b, se han dispuesto unos muelles 18 como indica la fig. 5; el carrito 5 se desliza o corre sobre unos rodillos 19 estando retenido por otro rodillo 20 en su dirección longitudinal. A ambos lados de la máquina hay unas placas o chapas 21 en cuyas aberturas oblicuas 22 enganchan o atacan unos gorriones 23 de los cuadros 8 y 9; como estas aberturas se extienden oblicuamente hacia arriba y también por lo tanto hacia abajo, pueden de consiguiente provocar el movimiento de los cuadros 8 y 9 hacia arriba y otros cuadros correspondientes hacia abajo.

En 24 se ve otra placa o chapa con una abertura 25 que realiza el disparo o liberación de las palancas 6a. Las aberturas 25 son de tal naturaleza que al moverse la chapa del disparo en dirección de la flecha b (fig. 1), produce un cambio de posición de las palancas 6a a la posición correspondiente de las palancas 6b, aunque su longitud es bastante grande para permitir un retroceso de la chapa del disparo, a la posición indicada en la fig. 1, sin arrastrar en este movimiento retrogrado las palancas 6a y 6b. En la fig. 4 hay un engrane 26 en una de las chapas 21 que engrana con una rueda dentada 27 accionada por el movimiento motor y que por lo tanto acciona o mueve también los cuadros con las palancas 6a y 6b.

El movimiento de los cuadros 7, 8 y 9 con sus palancas de registro 6a desde la posición de la fig. 1 a la de la



fig. 2 así como el retroceso de estos cuadros a la posición de la fig. 1, con disparo simultáneo de los mecanismos que preparan los citados registros o indicaciones, puede realizarse al momento después del arranque o accionamiento, en forma que al arrancar el motor pueda el mecanógrafo escribir inmediata y sucesivamente.

Mediante la aplicación de este invento puede un renglón o línea ponerse sobre la mesa 34 listo para copia o impresión, otro renglón registrarse al mismo tiempo mediante las palancas 13a y 13b mientras que el mecanógrafo teclea un tercer renglón que transmitirá a las palancas de registro 6a y 6b preparadoras.

N O T A.

Descrito suficientemente el presente invento lo que se declara como de novedad e invención propia, son las siguientes reivindicaciones:

1.- Dispositivo para registrar la posición del escrito o escritura, de un renglón o línea, para máquinas de escribir o colocar renglones o sus similares, caracterizado en que los mecanismos que preparan o verifican el previo registro mediante cada tecleo transmiten con el tecleo de un renglón o parte del mismo, sus registros o indicaciones a otros mecanismos registradores que a su vez realizan la colocación definitiva de los soportes de los tipos o trasladan transmitiendo sus registros a otros mecanismos registradores.

2.- Dispositivo según reivindicación 1, caracterizado



en que tanto los mecanismos que preparan los registros que se trata de transmitir como los mecanismos receptores de esos registros o indicaciones de escritura, se componen de palancas oscilables.

3.- Dispositivo según reivindicaciones 1 ó 2, caracterizado en que los mecanismos que trasponen o transmiten los registros previamente preparados, después de hecha esta transmisión, retroceden o vuelven a su posición inicial por medio de una placa o chapa de liberación o disparo o por medio de piezas similares.

4.- Dispositivo según reivindicación 1, caracterizado en que los mecanismos que reciben los registros o indicaciones de preparación mediante el tecleo, tienen un movimiento hacia los mecanismos que hacen o verifican los registros.

5.- Dispositivo según reivindicación 4, caracterizado en que los mecanismos que transmiten los registros previamente preparados, están accionados en su conjunto por el movimiento motor.

6.- Dispositivo según reivindicación 1, caracterizado en que hay dos cajones o piezas similares provistos con los registros o indicaciones preparadas por el tecleo y cuyos mecanismos después de teclear un renglón se mueven en distintas direcciones a fin de transmitir sus registros.

7.- Dispositivo según reivindicación 1, caracterizado en que a ambos lados de la máquina hay un cuadro accionado por el motor de la misma, que dirige o conduce el movimiento de los cajones intermedios o de las piezas similares a estos.

8.- Dispositivo según reivindicación 7, caracteriza-



do en que el movimiento de los cajones intermedios o piezas similares, se opera mediante aberturas oblicuas que se extienden en diferentes direcciones.

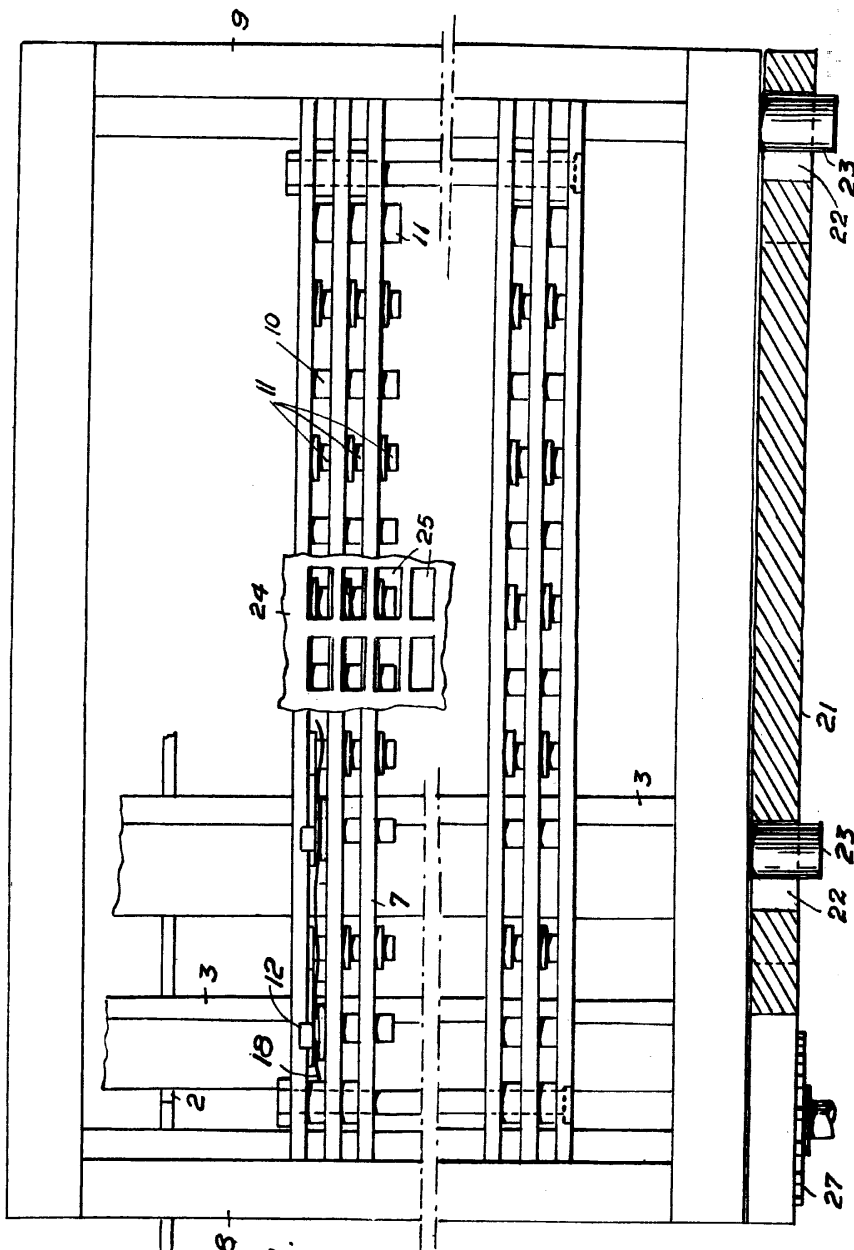
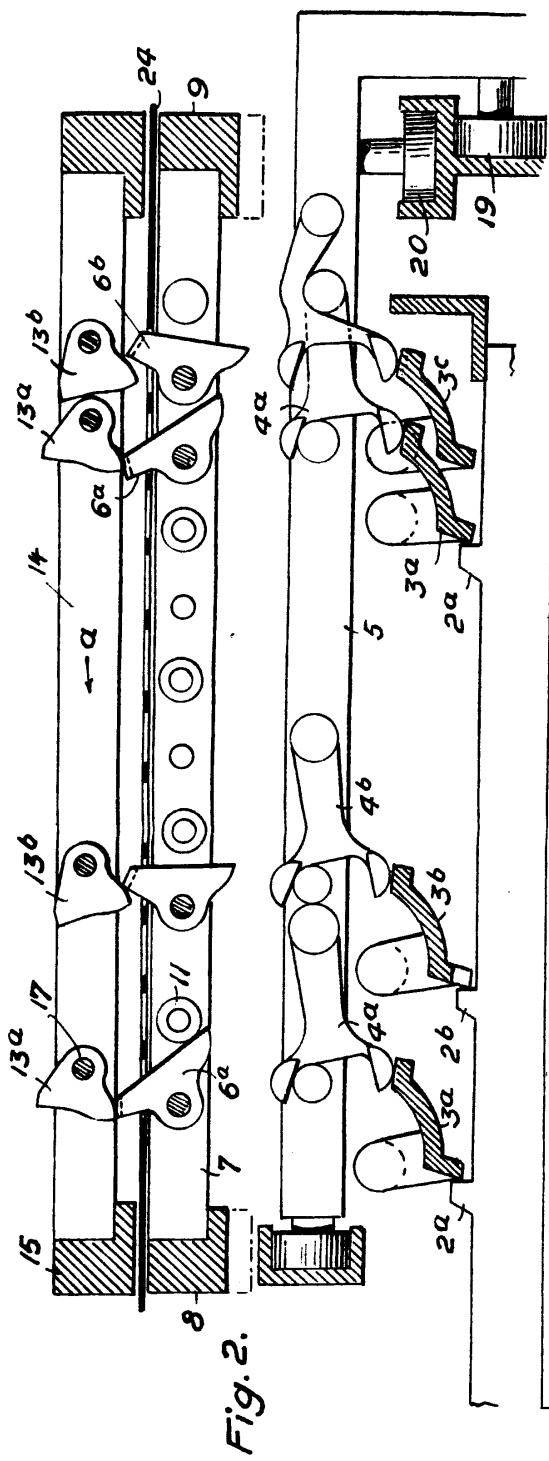
9.- Mejoras en el objeto de la patente principal.-
Según se describe y reivindica en la presente memoria descriptiva y se ilustra con los dibujos que a la misma se acompañan.

Consta esta memoria de ocho páginas foliadas y escritas por una sola cara.

Madrid, a 27 de abril de 1926.

Leocadio López y López.-

P.P./



Handwritten signature or initials.

Fall 2

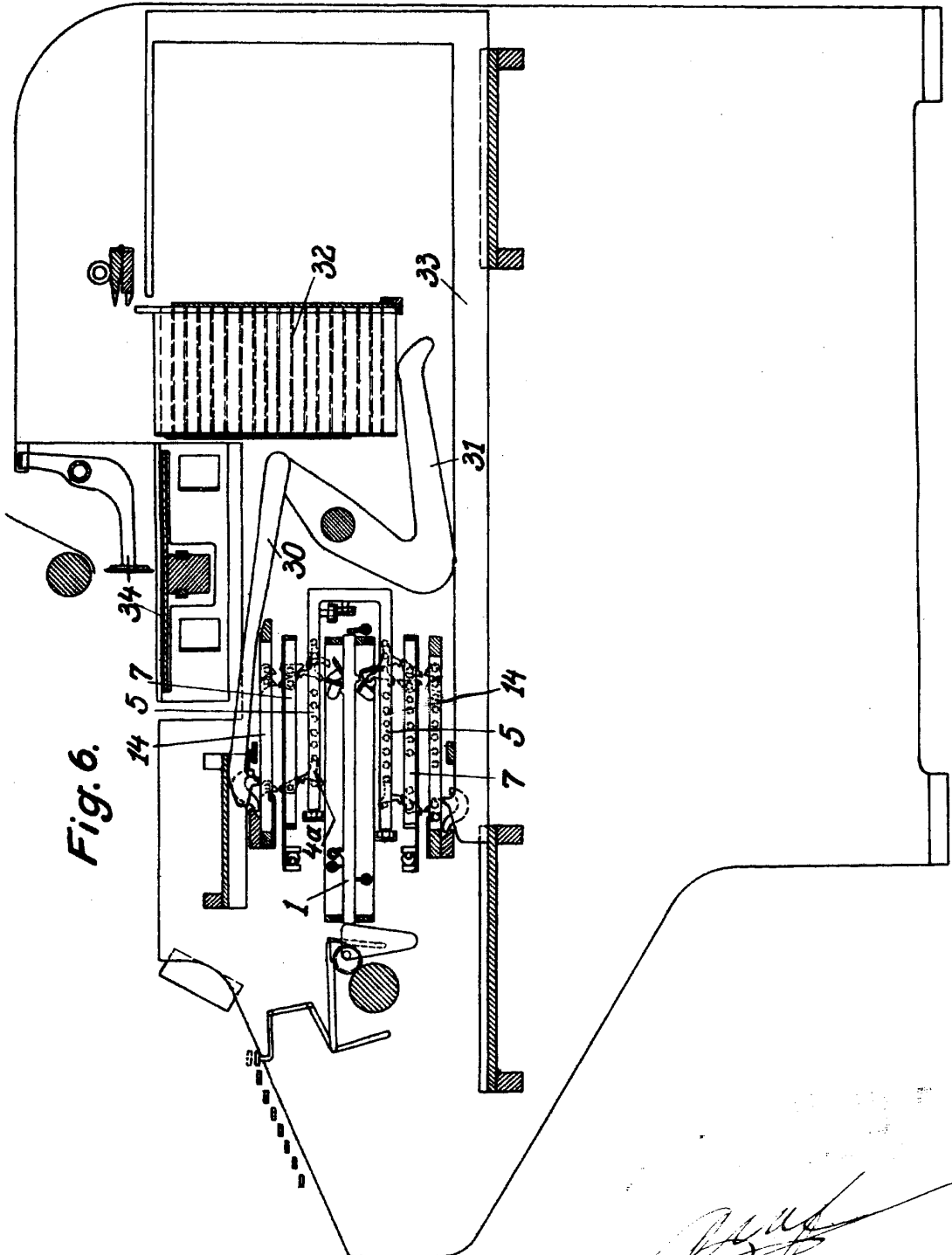


Fig. 6.

[Handwritten signature]

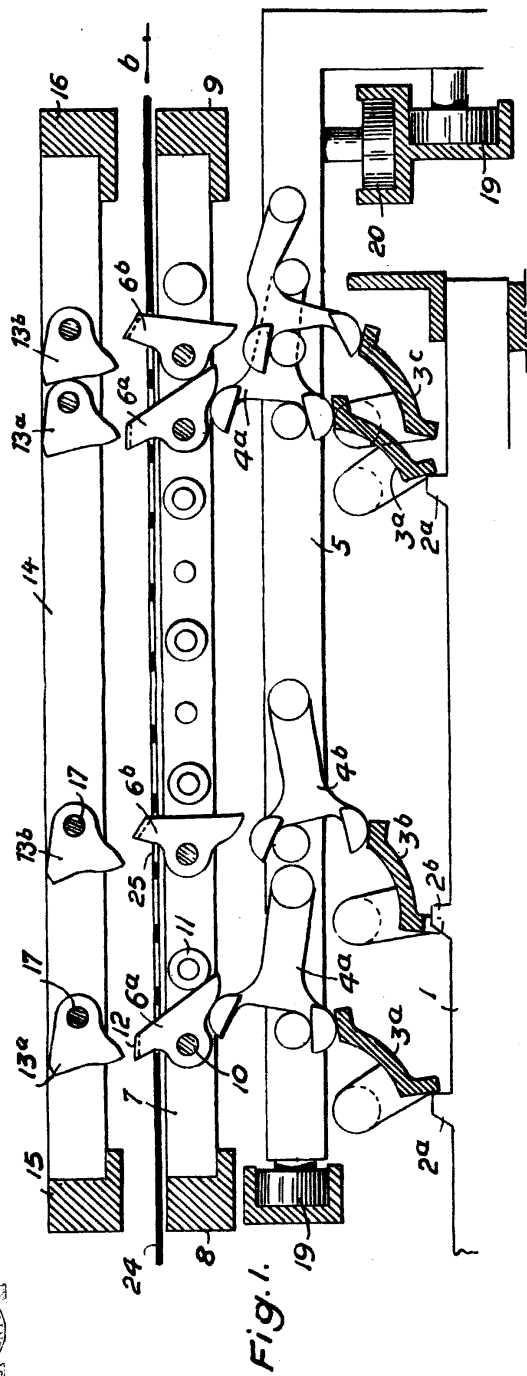


Fig. 1.

Fig. 4.

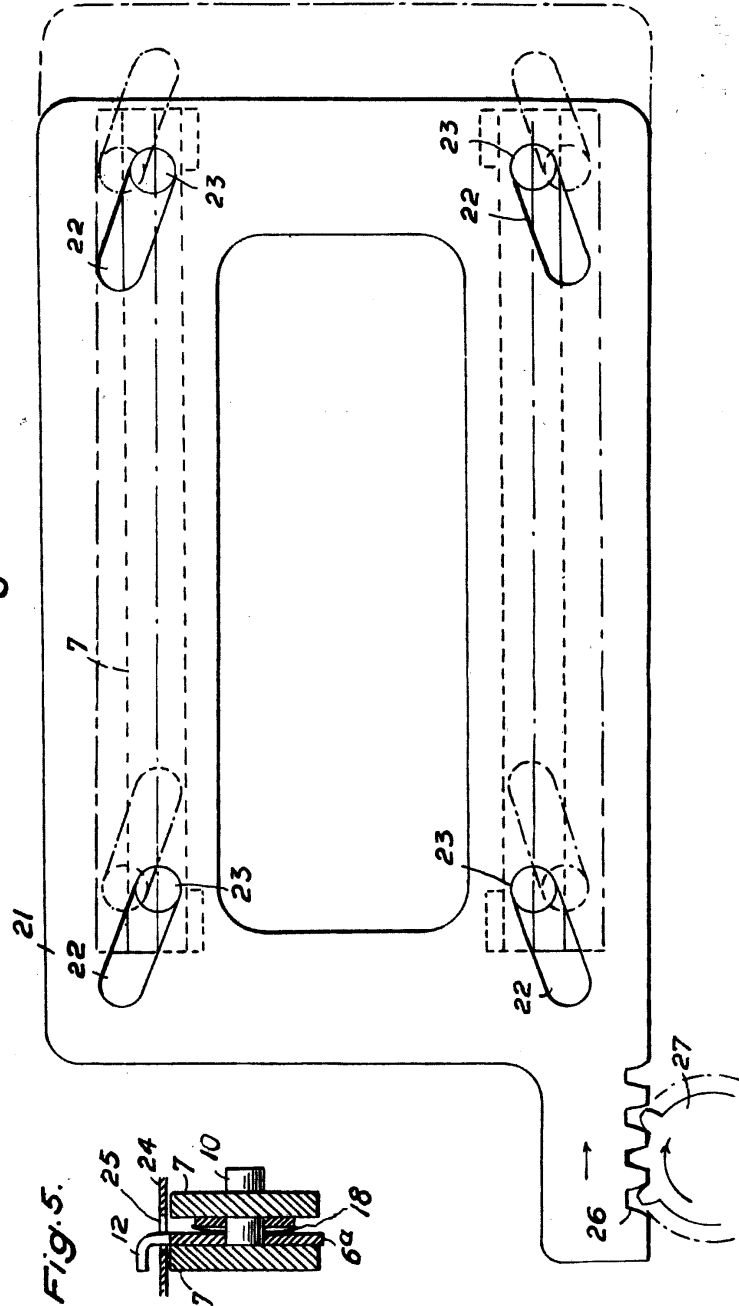


Fig. 5.

