

-97814



MEMORIA DESCRIPTIVA

Correspondiente a la solicitud de registro de un Modelo de Utilidad, que, por veinte años, se solicita para España, a favor de Don Emilio FERNANDEZ CULEBRA, domiciliado en Irun (Guipuzcoa), Peña Enea - Casa 2ª - Izquierda - - - - -

p o r

" ENMARCADOR PARA EL ESMALTE DE UÑAS "

Según es conocido, la operación de esmaltar las uñas se realiza pasando un pincel cargado de esmalte liquido sobre la superficie visible de la uña, y suele suceder que al no estar cubierto el dedo se manchan sus partes carnosas, y tambien, en el caso de interesar, es muy dificil hacer la llamada luna, existente en la región inferior del ovalo. Para realizar dicha operación con precisión y comodidad es necesario enmarcar cada una de dichas superficies externas de las uñas mediante algún medio, y este es el objetodel presente útil, cuyo registro como modelo de utilidad se solicita, y el cual tiene la ventaja de adaptarse a cualquier tipo de dedo y poder ser pintadas las uñas con o sin la citada luna, pués para este último caso es suficiente quitar la gomita que para ello se incluye en el aparato.

5

10



15

El nuevo útil sumamente simplificado respecto a lo conocido, se compone de dos plaquitas alargadas simétricamente iguales entre sí, curvadas transversalmente respecto a su sentido longitudinal; uno de los dos extremos de cada plaquita, el dedicado a comprender la uña, se halla doblado adecuadamente; la región media de cada una de las plaquitas presenta en sus dos bordes pequeños dobleces anillados para poder atravesar en ellos un pequeño eje que sujeta entre sí ambas plaquitas, y el otro extremo de dichas plaquitas tiene forma conveniente para poder apoyar en ambas dos dedos de una mano.

20

25

En una y otra plaquita, la superficie inmediata al borde de colocación de la uña presenta una perforación circular y junto a ella dos pequeños agujeros comunicados con dicha perforación mediante sendas ranuras.

30

Con objeto de mantener acercados los extremos enmarcadores de una y otra plaquita, hay una corta tira de material elástico terminada en dos pequeñas bolitas de mayor diametro que los citados agujeritos, y que se pasa por cada perforación y ranuras correspondientes a un agujero de cada plaquita. La sujeción de las gomas no es limitativo ya que cabe la posibilidad de unos ojales, etc.

35

40

Para poder cubrir la luna de una uña, existe, con empleo potestativo, otra corta tira de material elástico que en su parte media presenta un ensanchamiento curvado y que está también terminada en bolitas iguales a las citadas; se coloca lateralmente sobre la boca de enmarcamiento de ambas plaquitas y sus bolas extremas se sujetan en agujeros libres existentes en la superficie externa de cada plaquita como se ha dicho para la tira anteriormente citada.

45

Las superficies externas de ambas plaquitas pueden recibir un adecuado embellecimiento.

En la presente Memoria se describe un dibujo que, como



50 ejemplo y sin caracter limitativo, se refiere a una realización del enmarcador para el esmaltado de uñas de acuerdo con el modelo. En el dibujo:-

55 La figura 1 muestra el frente externo de una de las dos plaquitas iguales y simétricas que articuladas entre sí forman el útil.

La figura 2 muestra en proyección lateral las dos plaquitas enlazadas.

60 La figura 3 muestra la boca enmarcadora que ambas plaquitas forman en su extremo superior, cubriendo así la parte carnosa del dedo y dejando la uña libre no existiendo el peligro de manchar dichas partes.

La figura 4 muestra el pequeño pasador de unión y articulación de ambas plaquitas.

65 La figura 5 muestra la goma de retención entre las cabezas de las plaquitas, que al mismo tiempo es lo que sirve de posadados o sujeción del dedo.

La figura 6 muestra en dos proyecciones la goma de preservación de la luna.

70 De la observación de dichas figuras se deducen facilmente la constitución del citado útil de tocador y su modo de funcionamiento.

75 El útil se compone de dos piezas igualmente simétricas entre sí -1-, alargadas, a las que al propio tiempo puede dárseles una forma externa caprichosa o artística, como la de un pequeño pez en este ejemplo. En lo que pudieramos llamar boca de este pez, se forma entre los dobleces -2- de una y otra pieza, figura 3, una abertura -3- adecuada para enmarcar la uña de un dedo pasado entre ambas piezas, figura 2,

Hacia la parte media de cada pieza -1- se han formado res-



2

80

pectivos soportes anillados -4- para unirlos entre sí con un pequeño y corto eje -5-, o pasador, uno de cuyos extremos tiene una cabeza y el otro extremo está algo perforado para facilitar su remachado después que haya sido puesto en su sitio durante la fabricación.

85

En el lugar que pudiera considerarse como el ojo del pez, existe una perforación circular -6- y dos agujeros -7- y -8- pequeños iguales, inmediatos, que comunican con la citada perforación -5- mediante pequeñas ranuras -9-.

90

Hay un corto tirante de goma o de cualquier otro material -10- figura 5, que está rematado en ambos extremos con bolitas -11-, las cuales bolitas pueden ser introducidas a través de las perforaciones -6- pero son mayores que los agujeros citados -7- y -8-, de modo que una vez pasada la goma por las ranuras -9- a los respectivos agujeros -7- de una y otra pieza -1-, cuando se actúa con dos dedos de una mano en los extremos -12- de ambas piezas -1- (que en este ejemplo representa uno y otro lado de la cola del pez), para tender a separar los extremos de la boca superior y dejar paso a la uña, la goma -10- hace de tirante y mantiene sujeta la citada uña dentro del enmarcador.

95

100

Otra pieza pequeña de goma -13-, figura 6, sirve para no esmalter la citada luna o pequeño sector blanquecino que suele existir en la región baja del óvalo de las uñas bien cuidadas. Para ello, esa pieza de goma -13- o de cualquiera otro material adecuado, presenta en su parte media un pequeño ensanchamiento -14- aplastado y convenientemente redondeado en su perímetro, esta pieza -13- termina también en dos bolitas -15- de igual tamaño que las -11- antes citadas pues también sirven para retener los extremos de la pieza -13- en los respectivos agujeros -8- de las placas -1-. Dicha pieza -13- se coloca apoyada externamente sobre una ranura -16-, figuras 1 y 3, lateral que ambas piezas -1- tienen en la

105

110



115

que hemos considerado como boca enmarcadora de la uña. Al meter el dedo para su esmaltado, la uña resulta debajo de dicha goma -13- y la citada parte curva -14- de ésta queda encima de la luna. Así, cuando se pasa el pincel sobre la parte de uña enmarcada por el útil, la luna resulta preservada en forma curva de acuerdo con la curvatura natural de la región blanquecina.

120

Según se ha podido deducir, este útil enmarcador resulta de la máxima sencillez y en él se han reducido sus elementos mecánicos a un extremo ya imposible de ser superado. Las dos pequeñas gomas se pueden reponer en el acto y sus dimensiones y amplitudes de las lunas son variables.

125

En las diferentes realizaciones de este enmarcador para el esmalte de uñas caben pequeñas variantes dependientes de los materiales utilizados en su fabricación, y de las formas de embellecimiento que en él se emplean, dentro de las equivalencias técnicas, sin por ello salir de la esencia de lo que a continuación se reivindica.

N O T A

130

EN RESUMEN; El presente Modelo de Utilidad que, por veinte años, se solicita para España, ha de recaer sobre las siguientes reivindicaciones.

135

1ª.- ENMARCADOR PARA EL ESMALTE DE UÑAS, caracterizado por componerse de dos plaquitas alargadas simétricamente iguales entre sí, curvadas transversalmente respecto a su sentido longitudinal; uno de los extremos de cada plaquita, el dedicado a comprender la uña, se halla doblado adecuadamente para ello; la región media de cada una de las plaquitas presenta en sus dos bordes pequeños dobleces anillados para poder atravesar en ellos un pequeño eje que sujete entre sí ambas plaquitas, y el otro extremo de dichas plaquitas tiene forma conveniente para poder apoyar en ambas dos dedos de una mano.

140



145 2ª.- ENMARCADOR PARA EL ESMALTE DE UÑAS, de acuerdo con la reivindicación anterior, caracterizado porque la superficie inmediata al borde de colocación de la uña en cada una de las plaquitas presenta una perforación circular y junto a ella dos pequeños agujeros comunicados con dicha perforación mediante sendas ranuras.

150 3ª.- ENMARCADOR PARA EL ESMALTE DE UÑAS, de acuerdo con las reivindicaciones anteriores, caracterizado por una corta tira de material elástico destinada a mantener acercadas las bocas enmarcadoras de ambas placas terminada en sus dos extremos por una bolita de mayor diámetro que los citados agujeros.

155 4ª.- ENMARCADOR PARA EL ESMALTE DE UÑAS, de acuerdo con las reivindicaciones anteriores, caracterizado por una segunda tira de material elástico que en su parte media presenta un ensanchamiento curvado de adecuado tamaño para poder cubrir la luna de la uña, determinada asimismo en cada extremo por una bolita de igual tamaño que las citadas y la tira se coloca apoyada sobre un pequeño rebajo creado en un extremo de cada boca de enmarcamiento.

160 5ª.- Por último, se reivindica la protección jurídica prevista en el vigente Estatuto sobre Propiedad Industrial que por veinte años, se solicita para España. - - - - -

165 p o r

" ENMARCADOR PARA EL ESMALTE DE UÑAS "

Todo conforme queda expresado en la presente memoria descriptiva que consta de seis folios escritos a máquina por una sola cara y plano que se acompaña.

Madrid, 20 de Febrero de 1.963

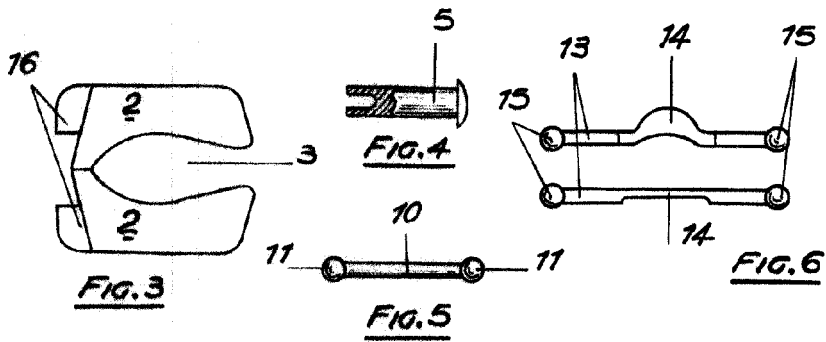
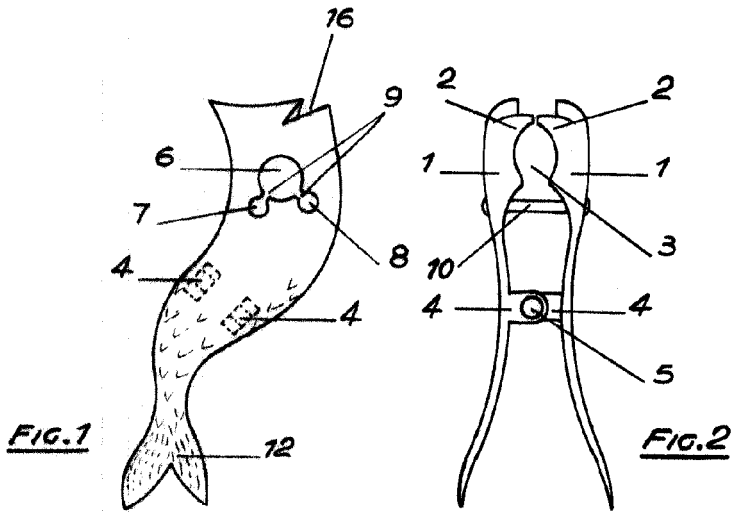
P.A.,

PEDRO FELIU MAÑA
P.P.

-97814



1963



ESCALA VARIABLE
MADRID, 20 FEB. 1963
P.A.

PEDRO FELIU MARA
P.P.