

Número 16.027

File 3059

97.813



MEMORIA DESCRIPTIVA

para solicitar

P A T E N T E            D E            I N V E N C I O N

en

E S P A Ñ A

por VEINTE años

por "Una máquina esquiladora"

Inventor:

Winfred Sherman Whitcomb

residente en:

457 South Lincoln Street, Denver,

Estado de Colorado, ESTADOS UNIDOS

DE AMERICA.

-----

El objeto de este invento consiste en una máquina para esquilar ovejas, accionada mecánicamente en la cual no se producen en absoluto vibraciones ni

recalentamientos debidos a rozamientos.

Esta finalidad se realiza mediante partes giratorias en que la cuchilla gira por medio de un bloque de presión rotativo que acciona la cuchilla contra un peine, a su vez accionada por un árbol motor apropiado. Los dedos o puás de la cuchilla están de preferencia afilados en sus dos cantos o aristas. El dispositivo está construido en forma que las principales partes operantes puedan desmontarse rápidamente y se ha dispuesto una puerta para el acceso a estas partes o piezas operantes.

Los dibujos adjuntos muestran ejemplos del funcionamiento del invento.

La figura 1 representa una sección longitudinal central del dispositivo, según corte dado por la línea 1-1 de la figura 2;

La figura 2 expone una sección horizontal según corte dado por la línea 2-2 de la figura 1;

La figura 3 representa la cuchilla vista en planta.

La figura 4 es una sección transversal según corte dado por la línea 4-4 de la figura 1;

La figura 5 es en sección, un detalle a gran escala, que se ve en la figura 1;

La figura 6 representa una planta de una variante de la cuchilla.

La máquina comprende una caja 10 que tiene un mango hueco 12 y una pared divisional interior 14, en la cual están calados un cojinete 15 destinado a un eje 16 que se extiende a lo largo de dicho mango. La rueda de clavijas está calada en el ex-

tremo del eje o árbol 16 como se indica en 16 y su posición de movimiento está determinada por medio de otros cojinetes 20 para atacar una rueda dentada 22 en forma de un bloque motor provisto de una extensión biselada bajo los dientes de engrane. El bloque 22 se apoya sobre la cuchilla 25 y la citada extensión o ensanche 24 ataca los dedos cortantes 125 de la cuchilla, afianzando su cooperación propia con el peine 28 y sus puas 30.

El bloque 22 y la cuchilla 25 giran sobre un árbol 130 de dos partes que tiene una unión en filete de rosca hacia la izquierda 32 dentro del bloque 22 para poder desmontar rápidamente la parte inferior de la caja en que está montado. Uno o varios pasadores 26 del bloque 22 sirven para accionar la cuchilla 25 mientras que el peine 28 queda impedido de girar sobre el árbol 130 mediante los tornillos de presión 34. Las partes central y posterior o trasera del peine están recortadas como se indica con el fin de dejar sitio para un receptáculo de aceite mineral y un espacio libre para los dedos 125 de la cuchilla en la parte posterior, constituyendo así una superficie de apoyo anular 35 para la cuchilla 25 que enrasa con las superficies superiores de las puas 30 del peine. En los lados del peine, la cara o superficie derecha 35 se ensancha hacia la caja y la pared -a- así formada, a cada lado constituye un ángulo tal que las bases de los dedos 125 de dicha cuchilla subirán primero a la elevación, siguiendo luego las puntas de la misma, cuyas puntas abandonarán dicha elevación en el lado opuesto, primeramente y las bases de la misma lo harán al final. Esta construcción sufre los



esfuerzos innecesarios de los dedos de la cuchilla.

Hay unos cojinetes de bolas 36 en el bloque 22 para su ajuste con el árbol 130, estando retenidos por medio de una chapa 38 que tiene una brida 39 que entra en un receso del bloque a fin de mantener las bolas en su sitio cuando se desmontan las partes. Sobre el bloque de accionamiento 22 se halla otro bloque 40 con el cual se ajusta una tuerca de tensión 42 que está atornillada en la parte superior del árbol 130 y se ajusta en su posición mediante un muelle de retención 43. El bloque 40 tiene su cuerpo provisto de una abertura 44 que se prolonga verticalmente y por la que pasa un eje o pasador de presión 45 en la parte superior del eje 130, estando empotrado en las paredes laterales de la caja 10. Dicho eje 45 impide que la parte superior del árbol 130 pueda girar y la abertura 44 ofrece al bloque el movimiento vertical necesario para el empalme o ajuste. Hay una chapa 46 colocada entre ambos bloques 22 y 40, teniendo una brida 48 anular externa, dispuesta en una muesca del bloque 22 y otra brida 50 que se eleva interiormente en una cavidad 52 del bloque 40 a fin de retener la chapa 46 sobre el bloque 40 cuando se desmontan las distintas partes o piezas de la máquina. Hay unos canalillos o gargantas dentro de la chapa 46 dispuestas o ajustadas en depresiones o cavidades del bloque 22 señaladas en 54 y destinadas a las bolas 55. De consiguiendo al desmontarse el bloque 22, las bolas 55 quedan retenidas contra el bloque 40 en dichas gargantas para las bolas. Durante el funcionamiento las partes móviles están envueltas por medio de una puerta 56 que puede pivotar en la caja 10 por un lado como se indica en





58 y estar provista de un cerrojo 60 apropiado, por el otro lado. Esta puerta está contigua a los extremos de los dedos de la cuchilla de modo que las puntas de ésta y los extremos o puntas de las puas del peine pueden extenderse o sobresalir de la puerta, al paso que ésta última actúa como escudo para aislar la lana de las partes movibles. Al mismo tiempo la extensión anular 24 del bloque 22 sobresale pendiendo entre las bases de los dedos de la cuchilla haciendo que la lana se acuñe o acumule en dichos puntos para el esquila sin permitir que se introduzca en el mecanismo de accionamiento. La arista o canto delantero de cada dedo 125 está conformada en arista de cuchilla como se indica en 62 y la arista siguiente o inmediata tiene la misma forma como se ve en 64. De este modo la última arista o canto coopera a la operación del esquila cuando el canto delantero acumula la lana contra la misma y al final del espacio entre las puas contiguas del peine. En esta forma la lana puede progresar separándose de la máquina a causa de la concavidad en forma piramidal de los extremos o puntas de los dedos 125 y en la figura 3 se ve la eficacia mínima efectiva de dicha configuración de las puntas, que es máxima en la forma que tienen en la figura 6, en que los dedos 125 están aun bastante reforzados por el bloque 22 para impedir el inconveniente de que salten en la línea en que se opera el esquila. La amplitud del canto o arista cortante de cada dedo 125 está dispuesta en forma a evitar que la lana quede impelida fuera del punto o acción cortante y para asegurar la buena operación del esquila; la línea de este canto es tangente a un círculo concéntrico del eje

de la cuchilla y tiene un radio que es de unos dos quintos del radio de la cuchilla.

La cuchilla está provista de una abertura 66 para el ajuste del pasador 26 de accionamiento sobre el bloque 22.

Puede desmontarse el peine 28 desatornillando y quitando la parte inferior del árbol 130 así como los tornillos de presión 34. La cuchilla 25 se soltará entonces del pasador 26 de accionamiento con lo que puede volver a afilarse; en caso requerido puede también soltarse o desmontarse el bloque 22 del engrane. Si el dispositivo o mecanismo se invierte cuando se suelta el peine 28 y se levanta la cuchilla del bloque 22, no es preciso tocar a éste.

--- -- NO PA --- --

Los puntos de invención propia y nueva que se presentan para que sean objeto de esta Patente de VEINTE años, son los siguientes:

1ª - Una máquina esquiladora compuesta de un peine, una cuchilla giratoria provista de dedos cortantes que coopera con el peine y un bloque ajustado a la cuchilla, así como una parte que sobresale suspendida para ajustar o atacar las bases de los dedos de la cuchilla.

2ª - Una máquina esquiladora que comprende una caja, con un árbol de dos piezas en la misma, del que puede desmontarse una parte; una cuchilla giratoria sobre dicha parte desmontable del árbol, un peine que coopera con la misma, un bloque de accionamiento que ajusta con dicha cuchilla y medios tensores sobre la parte fija de dicho árbol que ajustan con dicho bloque.

3ª - En la máquina esquiladora citada,



82

una caja, un árbol de dos partes cuyos extremos superior e inferior están calados en la caja, siendo la parte inferior del árbol desmontable de la superior y de la caja; un peine en la parte inferior de la caja, una cuchilla que entra en acción con el peine y giratoria sobre la parte inferior del árbol y desmontable de la caja cuando dicha parte inferior del árbol se desmonta o suelta y finalmente medios para accionar la cuchilla y mantener ésta en acción con el peine.

4º - En una máquina esquiladora: una caja, un árbol de dos partes cuyos extremos superior e inferior están montados en la caja, estando fijada la parte superior en dicha caja y siendo la inferior desmontable, tanto de la parte superior como de la caja; un peine en la parte inferior de la repetida caja, una cuchilla que acciona con el peine y giratoria sobre la parte inferior del árbol, un bloque de accionamiento que ajusta con la cuchilla, medios no giratorios que resbalan o deslizan sobre la parte superior del árbol y ajustan con el bloque de accionamiento así como medios de tensión que actúan sobre dichos medios deslizantes o corredizos para forzar la cuchilla a entrar en acción con el peine.

5º - En una máquina esquiladora; un peine, una cuchilla que gira sobre el peine, un bloque de accionamiento que se ajusta o actúa sobre la cuchilla, medios o dispositivos que fuerzan el bloque de accionamiento a entrar en acción con la cuchilla y ésta con el peine a medida del desgaste de las partes, un engrane en dicho bloque cuyos dientes son perpendiculares al eje de rotación y un engrane motor cuyos dientes son paralelos a su eje actuando o ajustando sus



dientes sobre dicho bloque, con lo cual se evita la separación debida al movimiento del bloque al irse desgastando.

6º - En una máquina esquiladora: una caja, un árbol cuyos extremos superior e inferior están calados en la caja, un peine dentro de la caja y rodeando el árbol, una cuchilla que entra en acción con el peine, un dispositivo o mecanismo para accionar la cuchilla, otro para mantener la acción entre la cuchilla y el peine, ambos mecanismos así como la cuchilla montados sobre dicho eje y un pasador o eje transversal que se extiende cruzando dicho árbol para impedir la rotación del mismo y mantener dicho ajuste o acción.

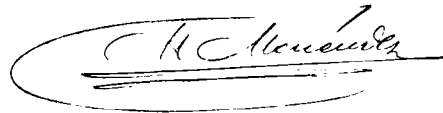
7º - Una máquina esquiladora.

tal y como se ha descrito en la Memoria que antecede, representado en los dibujos que se acompañan y con los fines que se han especificado.

Esta Memoria consta de ocho hojas escritas por una sola cara.

Madrid, 27 de abril de 1926

Alberto de Elizaburu  
Por Poder



Spain

# ESCALA VARIABLE

Whitecomb  
16027

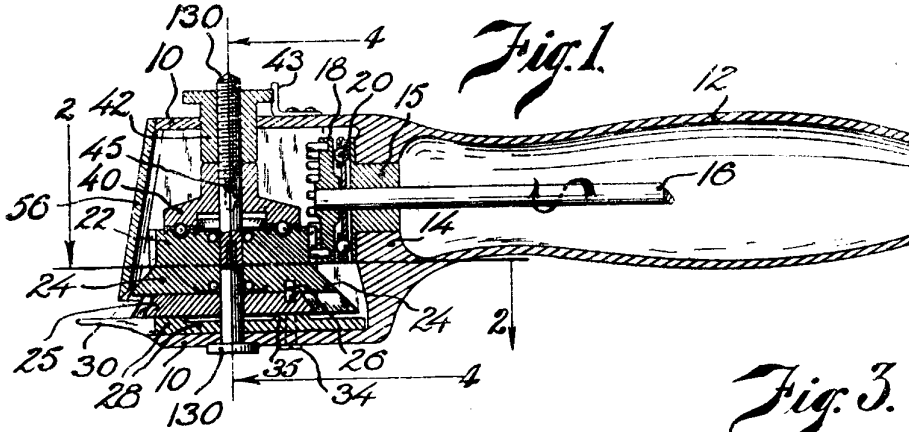


Fig. 1.

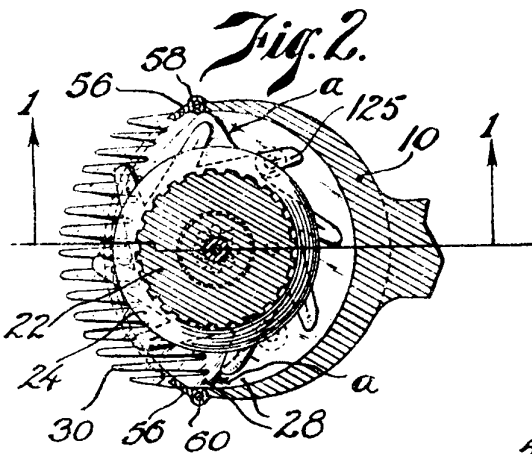


Fig. 2.

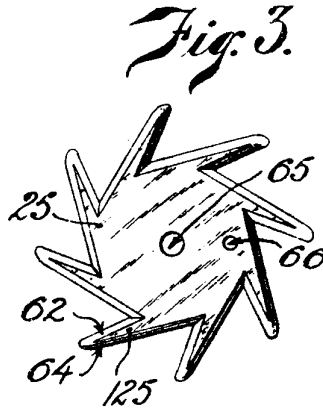


Fig. 3.

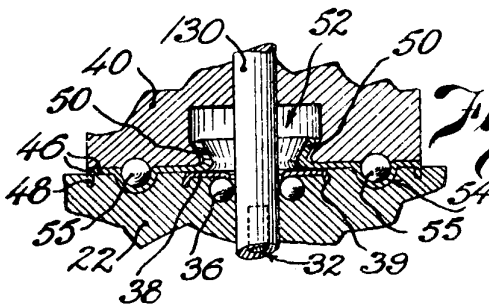


Fig. 5.

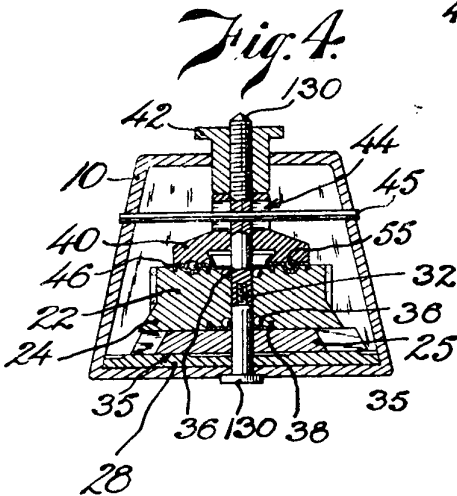


Fig. 4.

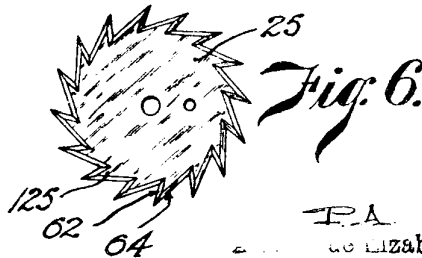


Fig. 6.

P.A.  
de Lizaburu  
Por rodar

*(Signature)*