



97808

MODELO DE UTILIDAD

por VEINTE años
a favor de Don Juan Alberto Morales
de nacionalidad panameña
residente en PANAMA (Rep. Panamá), calle 98 Este nº 31
por: "CODO PARA LAVAMANOS, FREGADEROS O LAVADEROS"

- - -

Memoria descriptiva

5.- La presente memoria se refiere a un nuevo modelo para codo destinado al desagüe de los lavaderos, fregaderos y lavamanos. Sabido es que en la actualidad esos codos son metálicos y van provistos a veces de un tornillo que se quita, en la parte inferior del codo, para la limpieza del mismo cuando se ha taponado. Los codos metálicos van siempre enroscados, por medio de tuercas, a los tubos del fregadero o lavamanos y cuando un taponamiento ocurre hay que llamar al fontanero para que este desenrosque el codo y lo limpie.

10.- Con mucha frecuencia en la operación de las roscas se



estropean, y el propietario entonces tiene que pagar nuevos elementos.

5.- El engorro, las molestias y el gasto que todo esto implica son bien conocidos por todo el mundo. El presente modelo de utilidad tiene por finalidad proveer al público de un codo práctico, sencillo, económico, que se pueda instalar con la máxima sencillez incluso por personas que no tienen la más ligera idea de la fontanería. Para ello se dispone la eliminación del tubo metálico en forma de codo, y se substituye este por un codo de material elástico que simplemente se enchufa a presión en el tubo de desagüe del fregadero o lavamanos, y en el de descarga que va a la tubería general.

10.- Para mejor comprensión del invento, se acompaña una hoja de dibujos.

15.- En la figura 1ª se muestra un lavamanos o fregadero visto lateralmente, en la que se ve instalado ya el nuevo codo elástico enchufable. En esta figura, -1- es el lavamanos; -2- el tubo de desagüe de dicho lavamanos; -3- el tubo de descarga que va a la tubería general; -4- la pared a la que va adosado el lavamanos; -5- el codo elástico que se enchufa a presión en los tubos -2- y -3-. Para proceder a la limpieza del codo bastará con desenchufarlo, limpiarlo y volverlo a enchufar, cosa que puede hacer cualquier persona de la casa, sin necesidad de requerir los servicios de un fontanero.

20.- La figura 2ª, muestra a mayor escala el codo enchufable -1- el que va provisto en sus dos bocas de ensanchamiento troncocónicos -2-, destinados a favorecer el enchufe. A fin de fijar los codos en los tubos metálicos sin que estos

25.-

30.-



5.- se escapen, se provee que los tubos metálicos lleven unas pestañas -3-, las que se ajustan en las ranuras interiores -4- del codo elástico. De este modo, cuando la presión hidrostática se ejerce, se produce una compresión de las pestañas metálicas contra los bordes de las ranuras interiores, impidiendo que el agua se escape.

10.- Claro es que el codo trabajaría igualmente bien si las pestañas metálicas no existiesen, ni las ranuras interiores, para lo cual entonces bastaría con hacer uso de un par de abrazaderas que aprieten o ajusten el material elástico del codo a ambos tubos de entrada y salida.

15.- Las ventajas de este nuevo modelo de utilidad son obvias, ya que vienen a redundar en beneficio de la sociedad, eliminando molestias que ya son tradicionales y produciendo una economía beneficiosa.

20.- Serán independientes del objeto de esta invención los materiales, formas, colores y dimensiones tanto absolutas como relativas, y en general todo cuanto no altere, cambie o modifique la esencialidad de la invención.

N O T A

Se declaran de propiedad y novedad en España el contenido de las siguientes:

REIVINDICACIONES

25.- 1ª.- Codo para lavamanos, fregaderos o lavaderos, caracterizado porque está constituido de una pieza elástica única, sin empleo de tuercas de fijación, y que se embute a presión en las tuberías metálicas de entrada y salida del agua.

30.- 2ª.- Codo para lavamanos, fregaderos o lavaderos, según la reivindicación anterior, caracterizado porque las bo-



cas de enchufe pueden ser de sección troncocónica, a objeto de facilitar su enchufe.

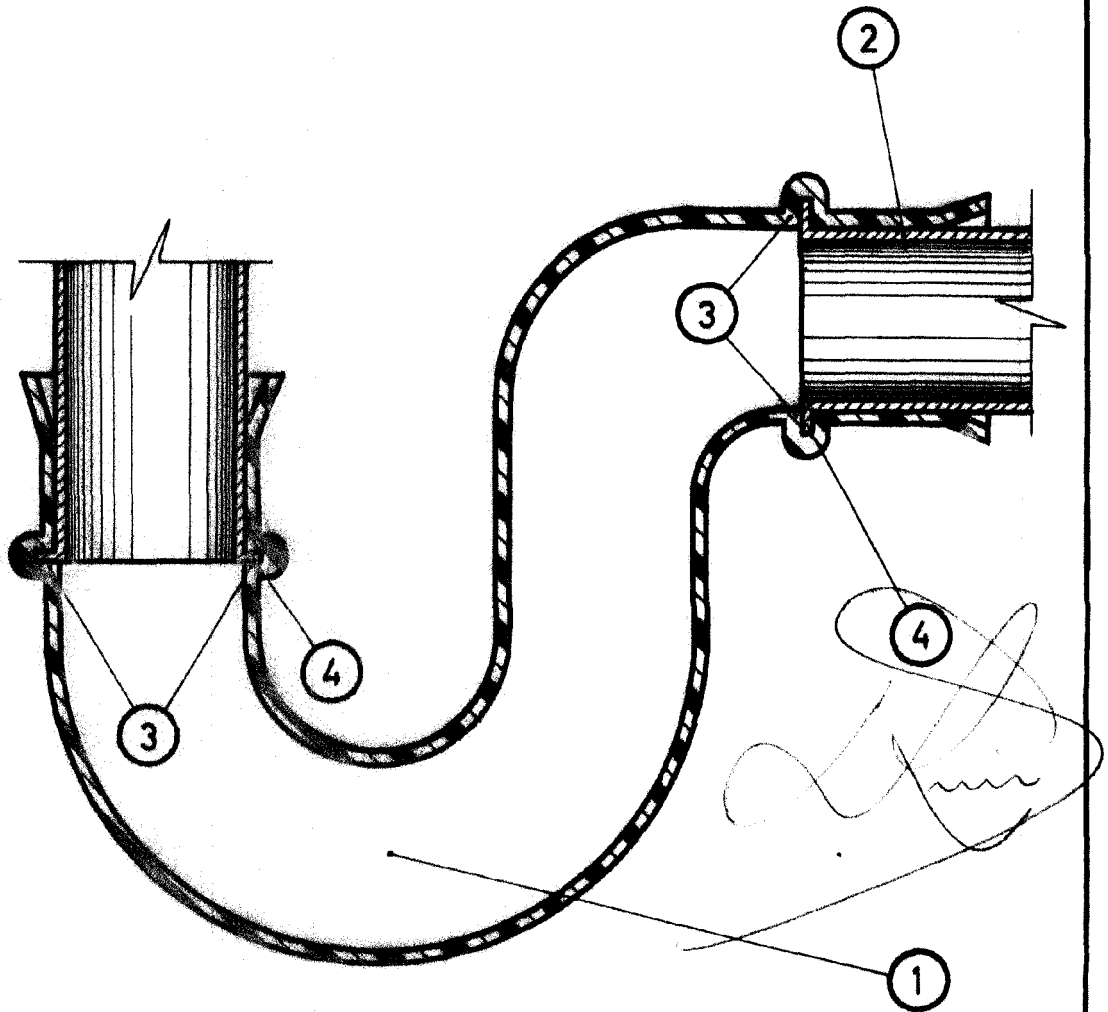
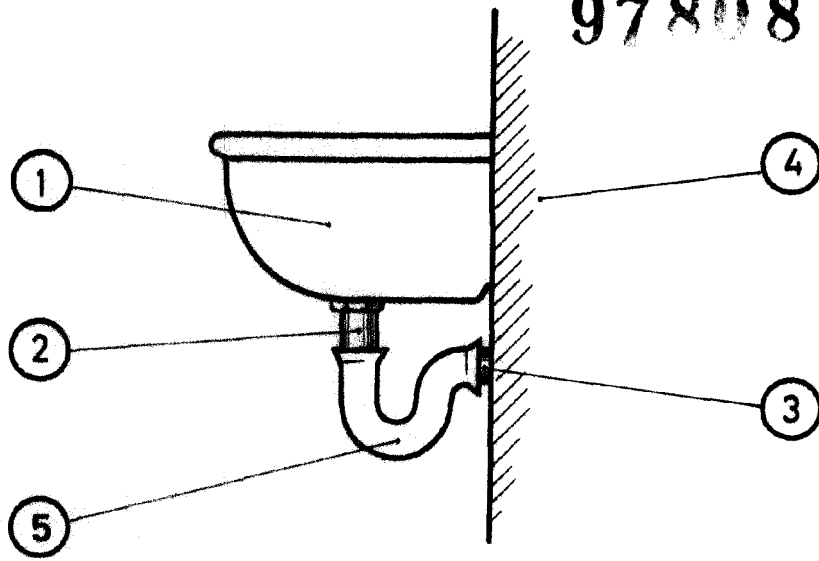
5.- 3º.- Codo para lavamanos, fregaderos o lavaderos, según las reivindicaciones anteriores, caracterizado porque las tuberías metálicas se anclan dentro de dicho codo, por medio de pestañas de fijación, o en defecto de estas, por medio de abrazaderas.

4º.- CODO PARA LAVAMANOS, FREGADEROS O LAVADEROS.

Todo ello conforme se describe y reivindica en la memoria que antecede que consta de CUATRO hojas escritas a máquina por una sola cara y dibujos que la ilustran.

Madrid, 20 de Febrero de 1.963

97808



ESCALA VARIABLE