

97790

MODELO DE UTILIDAD

a favor de la razón social

HIJOS DE ARTURO SIMON, S.A., sociedad española, domi-  
5 ciliada en Barcelona, calle Alava n.º 112,

por:

" DISPOSITIVO PERFECCIONADO. PARA FIJACION DE APARATOS  
ELECTRICOS EMPOTRABLES "

-ooo-

10

MEMORIA DESCRIPTIVA

El presente modelo de utilidad tiene por ob-  
jeto, como su enunciado indica, un dispositivo perfecciona-  
do para la fijación de aparatos eléctricos empotrables ta-  
les como interruptores, conmutadores, fusibles, timbres, etc.,  
15 cual dispositivo cumple la citada finalidad con la máxima se-  
guridad y eficacia, al tiempo que el dispositivo cumple tam-  
bién la finalidad de obturación o cierre del hueco en que se  
hayan de empotrar los dispositivos eléctricos.

Es sabido que los aparatos eléctricos se empo-  
20 tran en las paredes mediante alojamiento en los huecos pre-  
vistas en ellas para tal menester, quedando fijados en los  
citados huecos por los más variados sistemas de fijación, con-  
siguiéndose luego el recubrimiento del hueco mediante una pla-  
ca, a través de la cual pasan los pulsadores de accionamien-

25 to de los citados aparatos, que han de quedar al exterior.

Según el dispositivo perfeccionado, para la fijación de los aparato eléctricos empotrables, los citados aparatos eléctricos quedan fijados al dorso de una placa que, aparte de sujetar los interruptores, timbres, etc.,  
30 sirve para recubrir el hueco en que quedan empotrados.

Se caracteriza el presente modelo de utilidad, en que la fijación de los aparatos eléctricos se consigue sin tornillos de ninguna clase, en virtud de un par de orejas planas existentes en un marco fijo al interruptor o elemento de que se trate y de las regatas correspondientes existentes en los flancos de la placa soporte que los recubre. Una de las citadas orejas, que asoma más que la otra, se pasa a través de una regata adecuada prevista en uno de los flancos de la placa soporte, en tanto que la  
35 otra, menos salida, queda a nivel de la rama superior de un corte en "C", de cantos rectos, existente en el otro flanco de la placa soporte, en cual rama horizontal superior del corte en "C" queda retenida la oreja por la lengüeta que forma el citado corte y queda aplicada, en parte, contra la cara inferior de la citada oreja, a cual fin la lengüeta ha  
40 sido ligeramente doblada.

La placa soporte presentará en su superficie las correspondientes ventanas o aberturas para que, a través de ella, sobresalgan los diversos aparatos eléctricos con su dispositivo de mando; tantas como aparatos eléctricos a fijar en la placa, existiendo en los flancos de la placa tantos pares de entallas o cortes, del par relacionado, como el número de aparatos a fijar.  
50

Estas son a grandes rasgos las característi-

55 cas principales del dispositivo perfeccionado de fijación  
objeto del presente modelo, las cuales se pondrán de manifiesto en el transcurso de la descripción que se da a continuación, en que para facilitar su comprensión se hace referencia a las figuras de la hoja de dibujos adjunta, en  
60 que de manera un tanto esquemática y tan solo por vía de ejemplo se muestran los detalles característicos del dispositivo de fijación. Estos detalles se dan a título ilustrativo, con referencia a un caso de posible realización  
t práctica de la idea del modelo; por tanto esta memoria debe ser considerada sin carácter restrictivo alguno en cuanto a formas, dimensiones, proporciones y materias se refiere.

En los dibujos adjuntos:

La figura 1 muestra, en alzado y en vista  
70 lateral, el dispositivo constituido de conformidad con este modelo, en la que se puede apreciar la abertura o ventana para paso del elemento de accionamiento del dispositivo eléctrico, el corte en "C" existente en uno de los laterales de la placa portadora del aparato eléctrico y la  
75 oreja corta a nivel de la rama superior del corte en "C", cual lengüeta ligeramente doblada conseguida con el corte, se aplica contra la cara inferior de la citada placa.

La figura 2 muestra, en sección vertical el dispositivo, a 90° de la figura 1, en la cual se ponen de manifiesto el par de orejas solidarizadas al aparato eléctrico, retenidas por el par de cortes previstos en los flancos de la placa.

La figura 3, es una vista en alzado a 90° de la anterior, en la cual se pone de manifiesto el

85 corte rectilíneo practicado en uno de los flancos de la placa, con la aleta u oreja correspondiente que lo atraviesa.

Como se puede apreciar en las figuras enumeradas, el presente modelo tiene por objeto una placa soporte -1- que, en uno de sus flancos presenta un corte o entalla en "C" -2-, de cantos rectos, cuyo corte determina una lengüeta -2'- que ha sido ligeramente inclinada hacia el interior; en el otro flanco de la placa soporte -1- se ha practicado una regata -3- de sección rectangular.

A través de la ventana o abertura -4- de la placa soporte -1- se hace pasar la extremidad del aparato eléctrico -5- portador del mando de accionamiento del mismo, habiendo hecha pasar primeramente la oreja más larga -6- de la placa -7- solidarizada al aparato eléctrico -5-, a través de la entalla o corte rectangular -3- existente en uno de los flancos de la placa soporte -1-. Conseguido esto, ejerciendo cierta presión por el dorso del aparato eléctrico -5-, se conseguirá que la oreja más corta -8- que forma parte solidaria del aparato eléctrico venciendo la resistencia de la lengüeta -2'- que forma resorte, se introduzca en la rama superior del corte en "C" -2- que presenta la placa soporte -1- en su otro flanco, cual lengüeta -2'- retendrá a la oreja -8-. Con ello el aparato eléctrico -5- queda fijado a la placa soporte -1-; para el desmontaje del aparato eléctrico -5- basta tan solo introducir a través de la abertura o corte en "C" -2- un útil, por ejemplo un destornillador, y ejercer cierta presión sobre la lengüeta -2'- para que ésta deje de retener a la aleta -8-.

De cuanto antecede se infiere que el presente modelo proporciona un dispositivo perfeccionado de fija-

115 ción de aparatos eléctricos que hayan de ser empotrados,  
con una construcción sencilla y efectiva, sin mecanismos  
complicados y costosos, de fácil montaje y desmontaje.

Se hace constar a los efectos oportunos  
que en el objeto de este modelo se podrán introducir to-  
120 das aquellas variaciones de detalle que las circunstancias  
y la práctica pudieran aconsejar, siempre y cuando que con  
las mismas no se modifiquen las características esenciales  
del dispositivo descrito.

N O T A

125 Se declara de novedad y propiedad en Es-  
pañol el contenido de las siguientes

R E I V I N D I C A C I O N E S

1. Dispositivo perfeccionado, para fijación  
de aparatos eléctricos empotrables, que se caracteriza por  
130 la existencia de una placa, que tiene practicadas en su su-  
perficie unas aberturas para paso de los elementos de ac-  
cionamiento de los aparatos eléctricos, cual placa, en uno  
de sus flancos, en puntos convenientes del mismo, tiene prag-  
ticadas unas entallas en "C" de cantos rectos, cuyos cortes  
135 determinan unas lengüetas que ligeramente han sido dobladas  
hacia el interior, habiéndose practicado en el flanco opues-  
to otras tantas entallas de sección rectangular; igualmente  
en cada aparato eléctrico a fijar a la placa y solidariza-  
das a él, existen un par de orejas planas, de las cuales,  
140 la más salida, se pasa a través de una de las entallas rec-  
tangulares y, la otra, de menos salida, se introduce en la  
rama superior de la entalla en "C" del flanco opuesto que

le corresponde.


2. Dispositivo perfeccionado, para fijación  
145 de aparatos eléctricos empotrables, que se caracteriza en  
que la oreja de menos salida de cada aparato eléctrico, a  
que se hace referencia en la reivindicación 1, al ser intro-  
ducida a la rama superior de la entalla en "G", queda rete-  
nida en su lugar por la lengüeta que forma la entalla y  
150 que constituye resorte, que se aplica contra la cara más  
baja de la citada aleta, quedando así fijados a la placa  
los diversos aparatos eléctricos mediante las dos aletas  
que forman parte de cada aparato eléctrico al ser introdu-  
cidas en las dos entallas correspondientes de la manera  
155 mencionada.

3. DISPOSITIVO PERFECCIONADO, PARA FIJACION  
DE APARATOS ELÉCTRICOS EMPOTRABLES.

Todo, tal y conforme se describe y reivin-  
dica en la presente memoria que consta de seis hojas meca-  
160 nografiadas por una sola de sus caras y se ilustra en las  
figuras de la hoja que la acompaña.

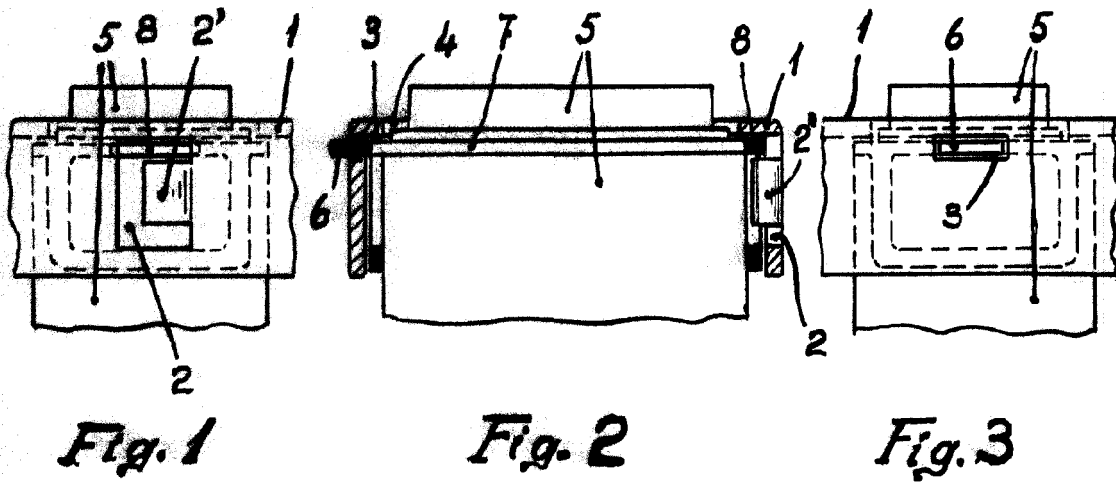
Barcelona, 11 de febrero de 1963.

P.A.





97790



ESCALA VARIABLE

Barcelona, 11 de Febrero de 1963.  
p.a.