



97778



El respaldo propiamente dicho, y la base del mismo deno-  
tará medidas variables, ya que ello depende de las exigencias  
del objeto.

5 En cuanto a los materiales que se emplearán en la fabrica-  
ción será tubo, lona y otros materiales que resulten aptos  
para la fabricación y fin a que se destina el objeto.

Para mejor comprensión de la descripción que sigue, se  
adjuntan dibujos a los cuales se hará constante referencia  
a lo largo de la misma, siempre a título de ejemplo no limita-  
10 tivo.

La figura 1ª, es una vista del aparato totalmente desple-  
gado donde se ve el respaldo y apoyo del mismo, además del  
medio de graduación en cuanto a la inclinación que adquirirá.

15 La figura 2ª, es una vista en alzado lateral del aparato  
marcado en líneas de trazo el despliegue que el mismo puede  
realizar cuando se suelta el tirante de reglaje.

La figura 3ª, es un detalle del tirante de reglaje con  
su tornillo prisionero y el muelle que realiza las veces de  
amortiguador.

20 Consiste la presente invención en un apoya espaldas apli-  
cable a camas en general, caracterizado porque está constitui-  
do por dos bastidores tubulares (1 y 2) los cuales se unen  
en su parte media en virtud de un abisagrado (7) que permite  
realizar el juego conveniente. Al abisagrar ambos bastidores  
25 se forma un ángulo recto, el cual puede ser reducido en gra-  
dos, toda vez que en el bastidor (1) destinado como apoyo  
del respaldo va dotado de un sistema de amortiguación (4)  
en el cual por ser tubular se introduce una varilla o tubo (3)  
que surge de la parte superior del respaldo, originándose con  
30 ello un reglaje a fin de dar más o menos inclinación al res-  
paldo, manteniendo la posición deseada por medio de un tomi-  
llo prisionero (5) que actúa directamente sobre el tubo (3)

97778

19



con asiento en el tubular amortiguador.

5 El amortiguador consta de dos tubos, uno de mayor diámetro que se fija mediante abisagrado a la base (1) del aparato para su libre juego y otro que se introduce telescópicamente en él donde apoyará sobre un muelle (8) que con tope en (9) permitirá cierto amortiguamiento del respaldo y por lo tanto una gran sensación de comodidad para el usuario.

10 El respaldo está integrado por una pluralidad de bandas (6) bien de lona o similar, de lado a lado, recambiables, que sirven de apoyo de la espalda del usuario.

15 La base (1) es apoyada en la cabecera de la cama, sobre la ropa de la misma, y así en tal posición queda listo para su uso el aparato que nos ocupa, pudiéndose graduar el respaldo en cuanto a inclinación a voluntad del usuario, ya que consta como hemos dicho anteriormente de un tornillo de fijación y un sistema telescópico que actúa de tirante conformador entre la parte superior del respaldo y la parte exterior de la base o apoyo del aparato para su uso.

20 La utilización del aparato que nos ocupa es como elemento accesorio en los hospitales, sanatorios y otros establecimientos de este tipo, además de que también es posible su utilización en casas particulares, pues es un complemento de la mesa móvil que actualmente se viene utilizando en tales sitios.

25 Si bien la forma de ejecución aquí descrita constituye aplicación preferente de la presente invención, podrán introducirse modificaciones de forma y de detalle sin que por ello varíe la esencialidad de la misma, la cual se reivindica en la siguiente

#### N O T A

30 En resumen; la presente solicitud recaerá sobre las siguientes reivindicaciones:

1ª.-Apoya espaldas aplicable a camas en general, caracterizado porque está constituido por dos bastidores los cuales se unen en



su parte media en virtud de un abisagrado que permite realizar el juego conveniente.

5 2ª.-Apoya espaldas aplicable a camas en general, según la reivindicación anterior, caracterizado porque al abisagrar ambos bastidores se forma normalmente un ángulo recto, para su uso, el cual es reducido en grados, toda vez que el bastidor de apoyo del aparato va dotado de un sistema de amortiguación en el que por ser tubular se introduce una varilla o tubo que surge de la parte superior del respaldo, originándose con ello un reglaje a fin de dar más o menos  
10 inclinación al respaldo, manteniendo la posición deseada por medio de un tornillo prisionero que actúa directamente sobre el tubo que proviene de la parte superior del respaldo, llevando como asiento o lugar donde rosca para su apriete, el tubo amortiguador.

15 3ª.-Apoya espaldas aplicable a camas en general, según las reivindicaciones anteriores, caracterizado porque el amortiguador consta de dos tubos, uno de mayor diámetro que se fija abisagradamente a la base del aparato para su libre juego, y otro que se introduce telescópicamente en él donde apoyará sobre un muelle que haciendo tope permitirá cierto amortiguamiento del respaldo y por lo tanto  
20 una gran sensación de comodidad para el usuario.

25 4ª.-Apoya espaldas aplicable a camas en general, según las reivindicaciones anteriores, caracterizado porque el respaldo está integrado por una pluralidad de bandas horizontales, recambiables para su lavado y sustitución, que sirven de apoyo de la espalda del usuario.

30 5ª.-Apoya espaldas aplicable a camas en general, según las reivindicaciones anteriores, caracterizado porque la colocación se efectúa mediante su base, constituida por uno de los bastidores, encima de la cama en la parte correspondiente a la cabecera, quedando por lo tanto el respaldo propiamente dicho con cierta inclinación para adaptarse a la espalda del usuario, la cual se puede pronunciar más o menos al reglar el sistema telescópico.

97778 19



6ª.-APOYA ESPALDAS APLICABLE A CAMAS EN GENERAL.

Según se describe en la presente memoria que consta de cinco hojas escritas a máquina y dibujos.

Madrid, 19 de febrero de 1963

97778



FIG.1

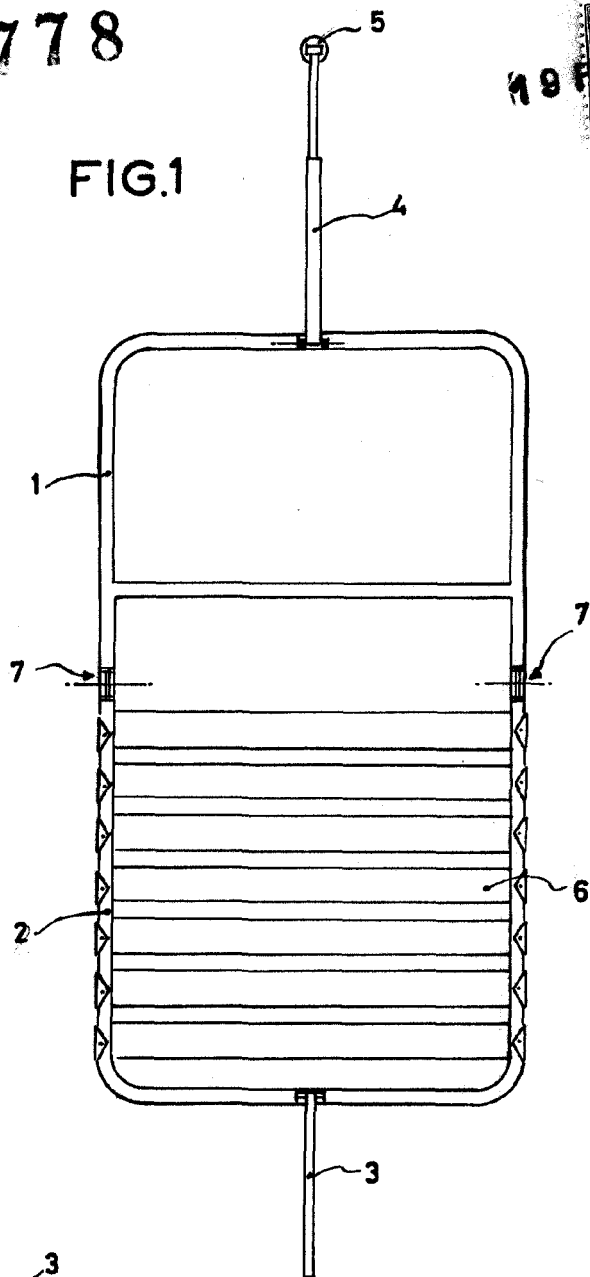
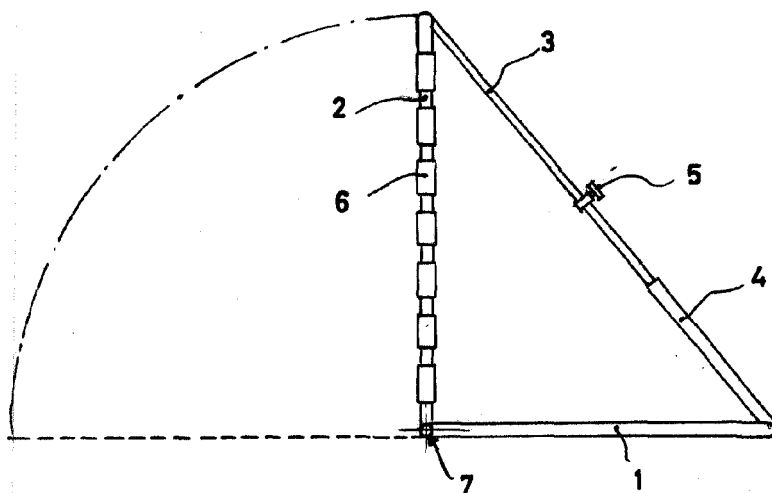


FIG.2



ESCALA VARIABLE  
Madrid, de 19 FEB. 1903 de 19

97778

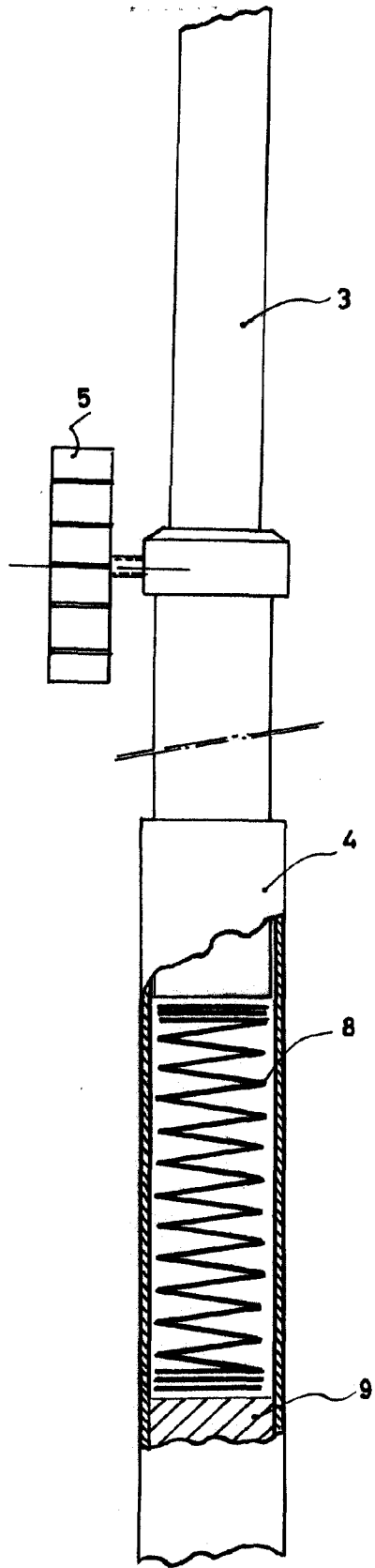


FIG.3

ESCALA VARIABLE  
Madrid, de 19 FEB. 1952 de 19