

MG.

97772



97772

MODELO DE UTILIDAD

a favor de

COMPAÑIA ROCA RADIAORES, S. A. - de nacionalidad española -
domiciliado en G. A. V. A. (Barcelona).

por:

"Vástago autoajustable, especialmente aplicable a grifos".

-----:oOo:-----

D e s c r i p c i ó n

Sabido es que la sujeción de la cruzeta de los grifos a su vástago no queda bien asegurada en sentido radial mediante el estriado usual, debido a las tolerancias de mecanización de dicho estriado. El inconveniente que representa el movimiento de las cruzetas al no quedar fijas,



queda eliminado de una manera definitiva con el vástago o eje autoajustable objeto del presente Modelo de Utilidad.

5 El vástago en cuestión, se caracteriza porque en la zona de encaje presenta unos cortes o entalladuras oblicuas que determinan unas a modo de lengüetas dotadas de cierta elasticidad que aseguran la retención de la cruceta en sentido radial con el vástago.

10 Seguidamente se describe con todo detalle el vástago de referencia, para lo cual se acompaña una hoja de dibujos aclarativos que ilustran un caso práctico de realización que se cita sólo a título de ejemplo no limitativo del alcance de este modelo de utilidad.

En los dibujos:

15 La figura 1 muestra en perspectiva la zona ajustable del vástago.

La figura 2 es una sección axial de la cruceta.

La figura 3 ilustra un alzado del vástago.

La figura 4 permite apreciar, en sección axial, el vástago ajustable a la cruceta.

20 Esta realización consiste en un vástago -1- cuya cabeza -2- acoplable a la correspondiente cruceta -3- presenta, además del oportuno estriado -4- para retención radial a dicha cruceta, unas entalladuras oblicuas -5- que determinan unas a modo de lengüetas -6- dotadas de cierta elasticidad, siendo precisamente tales entalladuras y lengüetas la característica del vástago en cuestión.

25 El vástago -1- presenta el oportuno cuello -7- con su ensanchamiento anular -8-, a fin de que al ser introducido tal vástago por la boca -9- de la correspondiente coquedad axial -10- de la cruceta -3- la cavidad anular de sección angular -11- de la cruceta descanse en el aludido

30



5 ensanchamiento -8-. La oquedad -10- está provisto de un estriado longitudinal -12-, al que se adapta, como ya es sabido, el estriado -4- de la cabeza del vástago, determinando la retención de este último y de la cruceta en sentido radial, de manera que el giro de la propia cruceta motiva el del vástago.

10 Las antedichas entalladuras oblicuas -5- de la cabeza del vástago -1- tienen por misión reforzar la retención del vástago a la cruceta en sentido radial, evitando el juego que en este sentido radial podría producirse entre el vástago y la cruceta. Dicha retención tiene efecto gracias a la precitada condición elástica de las lengüetas -6-, que motiva que las mismas queden firmemente aplicadas contra el estriado -12-, en el momento en que a éste se adapta el estriado -4-, impidiendo con ello todo movimiento de la cruceta con relación al vástago.

15 Debe hacerse constar que, aunque en el caso descrito como ejemplo el vástago se fija a una cruceta de grifo, puede ser ajustado en el interior de cualquier otro elemento, en un sinnúmero de aplicaciones industriales. En la pieza receptora del vástago se habrá previsto, como es lógico un estriado interno similar al -12- u otros medios de retención en sentido radial combinados con los correspondientes del vástago, que permiten la acción de las lengüetas elásticas.

20 El modelo, dentro de su esencialidad, puede ser llevado a la práctica en otras formas de realización que difieran en detalle de la indicada solamente a título de ejemplo, a las que alcanzará igualmente la protección que se recaba. Podrán, pues, variar las configuraciones

30



5

tamaño número y disposición de las entalladuras de la cabeza del vástago, la cual también es susceptible de sufrir variaciones que afectarán asimismo a los materiales y medios empleados en su fabricación, por quedar todo ello comprendido en el espíritu de la siguiente reivindicación.

N O T A

Se reivindica como objeto del presente registro de modelo de utilidad:

10

1.- Vástago autoajustable, especialmente aplicable a grifos, del tipo que se fija en el interior de otro elemento, preferiblemente una cruzeta de grifo, caracterizado porque presenta en la zona de acoplamiento unas entalladuras oblicuas que determinan unas a modo de lengüetas dotadas de cierta elasticidad, que aseguran la retención del vástago en sentido radial en el interior del elemento receptor.

15

2.- Vástago autoajustable, especialmente aplicable a grifos.

20

Esta memoria consta de cuatro páginas escritas por una sola cara.

BARCELONA, - 9 FEB. 1963

P.A.

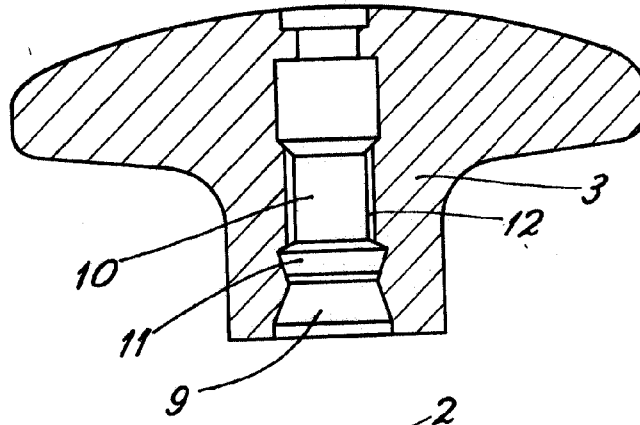


Fig. 2

97772

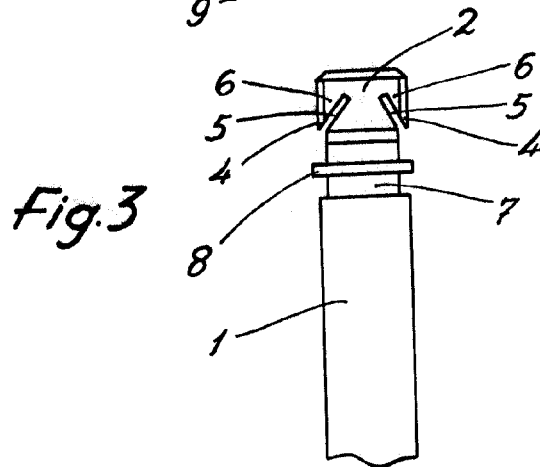


Fig. 3

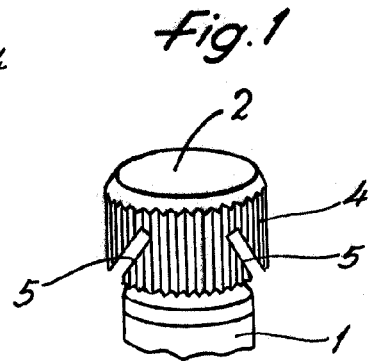


Fig. 1

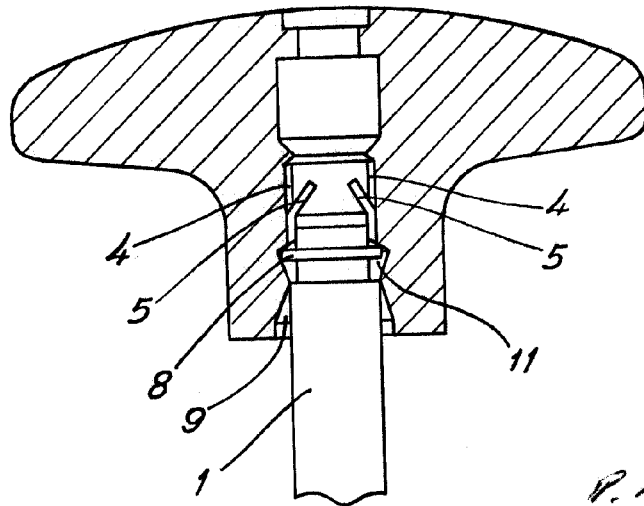


Fig. 4

P. A.