



97771

P A T E N T E D E M O D E L O D E U T I L I D A D

por VEINTE AÑOS

a favor de Don Vicente BALLESTER
Montesinos, de nacionalidad española, do-
miciliado en Barcelona, Avenida Puerta del Angel, nú-
mero 40, por :

"UNA BOQUILLA-PRECINTO PARA ENVASES METALICOS".

M E M O R I A D E S C R I P T I V A

- 1 El presente Modelo de Utilidad tiene por objeto
una boquilla roscada adaptable a los mas diversos ti-
pos de envases metálicos, y dotada de la particulari-
dad de hallarse provista de una cápsula obturadora que
5 -una vez convenientemente llenado el envase- puede ser
situada y fijada con toda seguridad en la posición de
cierra, quedando inmovilizada en la misma, de manera
que resulta totalmente imposible desmontarla para va-
ciar el envase, sin deformar la boquilla o sin perfo-

97771



rar la cápsula, de forma que en todo caso no es posible volver a realizar la obturación después de aquella apertura. Se trata, pues, de un sistema de precinto absolutamente seguro, obtenido con medios perfectamente sencillos y fácilmente industrializables en vistas a una producción en gran serie.

Por lo demás, la esencialidad y principales características y ventajas de la boquilla que se trata de registrar, serán mas fácilmente comprensibles a la vista de los dibujos adjuntos, en los que -desde luego, sin caracter limitativo de ninguna clase- se ha representado un ejemplo concreto de realización práctica de la misma.

En estos dibujos:

La figura 1 es un corte diametral alzado de la boquilla propiamente dicha.

La figura 2 es una vista superior en planta de la misma boquilla representada en la figura anterior.

La figura 3 es un corte diametral alzado de la cápsula obturadora que se acopla a la boquilla representada en las dos figuras precedentes.

La figura 4 es una vista superior en planta de la cápsula representada en la figura anterior.

Y, finalmente, la figura 5 es un corte diametral de todo el conjunto convenientemente montado.

Refiriéndonos, pues, a estos dibujos:

La boquilla en cuestión se halla esencialmente constituida por un cuerpo cilíndrico 1, de chapa metálica, abierto por una base 2 y dotado en la opuesta de una abertura central 3, provista de un reborde cilíndrico 4, esencialmente dirigido hacia el exterior. Esta boquilla, normalmente se hallará dotada de rosca exterior y se acoplará a la correspondiente abertura practicada en el envase de que se

97771



trate a través de cualquier sistema adecuado, pudiendo incluso constituirse de una sola pieza con el mismo.

5 El conjunto se completa con una cápsula obturadora 5, de forma cilíndrica, dispuesta para enchufar en forma ajustada en el interior del reborde 4, cerrada por una base 6 y abierta por la opuesta, y dotada en la misma de una valona exterior o reborde superior en media caña 7, en el que podrá encajarse una arandela elástica de cierre hermético. Esta cápsula, de manera esencial, presentará mayor altura que
10 el reborde 4.

La cápsula 5 se enchufará en el interior de la abertura 3 de la boquilla 1, hasta que el borde libre del reborde 4 haga tope con la valona 8. En esta posición y por medio de una herramienta se provocará la deformación de la parte
15 de la cápsula que queda situada en el interior de la boquilla, obligando a las paredes laterales de aquélla a adaptarse a la curvatura de la parte inferior del reborde 4, quedando situadas bajo la base cerrada de la boquilla. En esta posición será evidentemente imposible proceder a la extracción del contenido del envase sin proceder previamente
20 al perforado de la cápsula obturadora, o sin extraer esta cápsula, operación esta última que no puede realizarse sin deformar sensiblemente la cápsula y la boquilla, de manera que resulte después totalmente imposible reponer aquélla en
25 la posición de cierre.

El sistema de precinto es, pues, totalmente eficaz y seguro, a pesar de su evidente simplicidad, dado que el conjunto se constituye únicamente a base de dos piezas de plancha metálica, que pueden ser obtenidas con toda facilidad, y que -adoptando, desde luego, otras formas- figuran
30 ya en otros sistemas de cierre en los que el precinto debe asegurarse por medios suplementarios.

97771



Resta ya únicamente hacer constar de una manera general y expresa que, como se comprende y es lógico, en la realización práctica de la boquilla-precinto que ha quedado descrita cabrá introducir todas aquellas adiciones y modificaciones de detalle que no afecten a lo que constituye la esencialidad del registro que se solicita.

N O T A

SE REIVINDICA.-

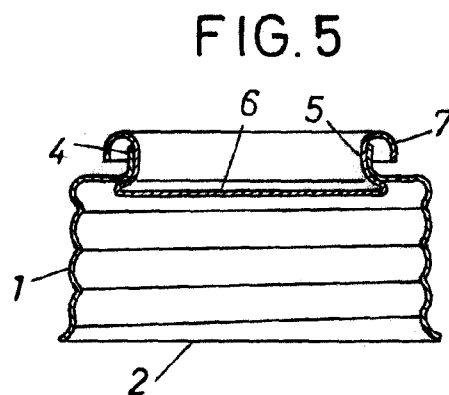
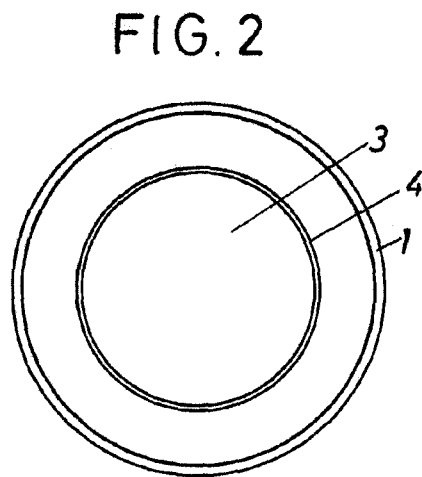
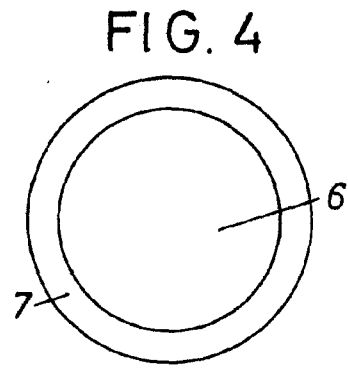
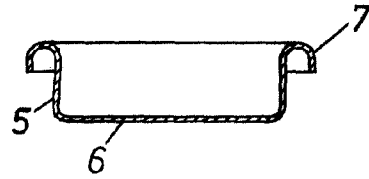
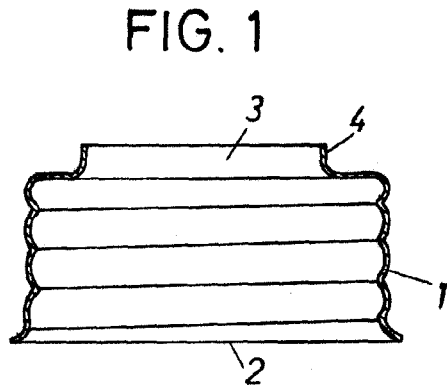
10 1 - Una boquilla-precinto para envases metálicos, caracterizada por comprender una boquilla constituida por un cuerpo cilíndrico, adaptable al enyase por su base abierta, y dotado en la opuesta de una perforación circular central rodeada de un reborde cilíndrico, esencialmente dirigido hacia el exterior, en cuyo reborde enchufa
15 en forma ajustada una cápsula obturadora cilíndrica, de altura esencialmente superior a la de aquél, dotada en su base superior abierta de una valona, formada por doblez en U de las paredes laterales, y dispuesta para ser deformada por su base inferior -cerrada- que queda en la parte
20 interior de la boquilla, expansionándose y quedando bloqueada con toda seguridad en la posición de cierre.

2 - Una boquilla-precinto para envases metálicos.

Consta la presente memoria Descriptiva de cuatro hojas mecanografiadas, escritas por una sola cara, numeradas del 1 al 4 y con sus líneas numeradas, a su vez, de cinco en cinco y de dibujos, anexos.

Barcelona, - 9 FEB. 1963
P.A.

97771 FIG. 3



Barcelona. 9 Febrero de 1963
P. A.

ESCALA VARIABLE.

97771