



97765

M O D E L O
D E
U T I L I D A D

a favor de Industrias AFA, S.A., entidad española, domiciliada en HOSPITALET DE LLOBREGAT (Barcelona), Calle Barcelona, 63-65, por "PERNO PARA PUERTAS CORREDERAS".

- . -

MEMORIA DESCRIPTIVA

La presente invención se refiere a un perno para puertas correderas, muy fácil de montar y de realización sencilla.

- Las puertas correderas en ebanistería están
5. guiadas mediante pernos salientes y giratorios que sobresalen de la puerta y se deslizan en ranuras practicadas en los marcos. Este tipo de pernos requiere la colaboración de tornillos u otros medios secundarios de clavazón, de modo que su colocación emplea cierto tiempo
 10. que, cuando se trata de trabajos en serie, influye nota-

97765⁸ FEB



blemente en el coste de la obra.

5. Para solucionar estos inconvenientes, se ha ideado el perno objeto de la invención que consiste en una espiga puntiaguda hincable en la superficie sobre la que ha de fijarse el perno, cuya espiga se ensancha formando un bulón a cuyo alrededor está montado loco un manguito, fijado en posición axial por una cabeza ensanchada que presenta el extremo del bulón, y una arandela ajustada alrededor de la espiga y apoyada contra la base interior del mismo.
- 10.

Con el fin de facilitar el giro del manguito, su longitud es menor que la distancia entre la cabeza del bulón y la arandela de base.

15. Para la mejor comprensión de cuanto queda descrito en la presente memoria, se acompaña un dibujo en el que, tan sólo a título de ejemplo, se representa un caso práctico de realización del objeto de la invención.

20. En dicho dibujo, la figura 1 es una vista en alzado del perno; la figura 2 es una sección longitudinal del mismo y la figura 3 es una vista similar, estando el perno colocado en posición de trabajo.

25. El perno descrito está constituido en el aludido dibujo, por una espiga puntiaguda -1-, hincable en la superficie -2- de la puerta, cuya espiga se prolonga en un bulón -3- coaxial y de mayor diámetro, provisto de una cabeza ensanchada -4-. Alrededor del bulón -3-, está montado giratorio loco un manguito -5-, que descansa sobre una arandela -6- ajustada alrededor de la espiga y



apoyada contra la base interna del bulón -3-. La longitud del manguito -5- es menor que la del bulón -3-, comprendida entre la cabeza -4- y la arandela -6- de manera que puede girar libremente.

5. El manguito giratorio -5- está guiado, según es usual, en la ranura -7- del marco -8- en que va montada la puerta -2-.

10. De lo descrito se observa que la colocación del pivote es muy simple pues basta hincar con la ayuda de un martillo, la espiga -1- en la puerta -2- hasta que la arandela -6- queda perfectamente fijada.

15. Es evidente que esta sencillez en la colocación representa un ahorro de tiempo cuando se trata de montajes en serie, lo cual beneficia el coste de la obra. Por otra parte el perno ofrece una absoluta seguridad, tanto de resistencia como de suavidad de deslizamiento, ya que al ser el manguito -5- más corto que el bulón -3-, el primero que gira sin encontrar apenas resistencia.

20. Serán independientes del objeto de la invención, los materiales empleados en la construcción de los distintos elementos que la integran, formas y dimensiones de los mismos y cuantos detalles accesorios puedan presentarse, siempre y cuando no afecten a su esencialidad.

97765

- 8 FEB



N O T A

Se reivindica como objeto del presente modelo de utilidad:

5. 1. Perno para puertas correderas, que está constituido esencialmente por una espiga puntiaguda hincable en la superficie de colocación del perno, cuya espiga está ensanchada formando un bulón de mayor diámetro, a cuyo alrededor está montado giratorio loco un manguito, mantenido en posición axial mediante una cabeza extrema del bulón y una arandela ajustada alrededor de la espiga y apoyada contra la base inferior del bulón.

10.

2. Perno para puertas correderas, según la reivindicación 1, caracterizado porque la longitud del manguito es menor que la distancia del bulón comprendida entre la cabeza y la arandela de apoyo.

15.

3. Perno para puertas correderas.

La presente memoria consta de cuatro hojas foliadas escritas a máquina por una sola cara.

Barcelona, 8 de febrero de 1963.

INDUSTRIAS AEA, S.A.

p.a.

Fig. 1 97765 Fig. 2

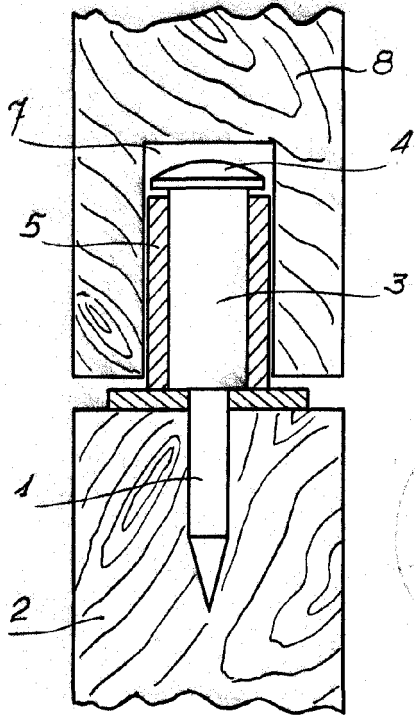
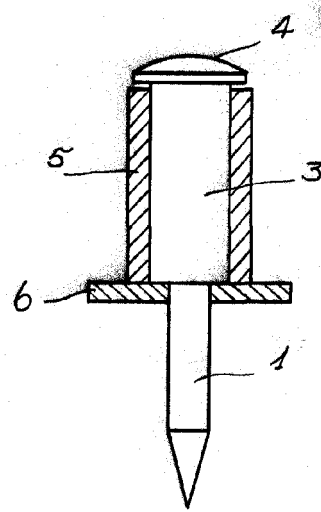
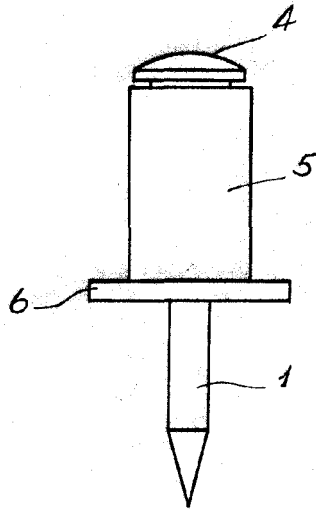
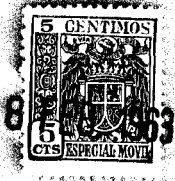
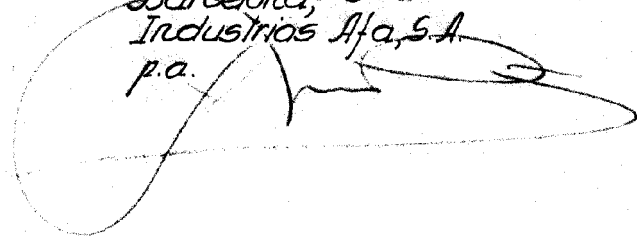


Fig. 3

Barcelona, 8 FEB 1963
Industrias Alfa, S.A.
p.a.



9751