



97761

M O D E L O
D E
U T I L I D A D

a favor de Doña Olga VILA MOREY, de nacionalidad española, residente en Barcelona, calle Valencia, 565, por "BASE PARA ANTENAS TELESCÓPICAS".

- . -

MEMORIA DESCRIPTIVA

La presente invención, se refiere a una nueva base de sustentación para antenas telescópicas de las empleadas en interiores para televisión y frecuencia modulada, con cuyo uso se elimina un grave inconveniente de las realizaciones conocidas hasta la fecha.

5.

En efecto; las antenas que hasta el momento se conocen quedan simplemente apoyadas en la superficie elegida, lo cual significa que cuando las antenas son extendidas en su totalidad y una de ellas se inclina más que la otra se produce un desequilibrio que forzosamente deter-

10.

97761



mina el vuelco de la antena.

5. Con el fin de subsanar el defecto anteriormente apuntado es por lo que se ha ideado la base que constituye el objeto de la presente invención, y que se caracteriza por el hecho de comprender una placa de base que presenta un acoplamiento en su cara inferior, dentro del cual queda dispuesta una ventosa susceptible de adherirse en la superficie donde se disponga la antena, quedando este conjunto oculto por una cubierta visible.

10. La cubierta aludida está dotada internamente de dos manguitos internos para la recepción de sendos dispositivos de rótula para las antenas telescópicas, mientras que centralmente se halla provista de un tetón, asimismo interno, dotado de un orificio ciego roscado, en el que se acopla un perno de sujeción para la placa y de cabeza con garganta en la que se acopla la ventosa aludida.

15. Los dibujos adjuntos muestran tan sólo a título de ejemplo, no limitativo del alcance de la presente invención, un caso práctico de realización de una base según las características descritas.

20. En dichos dibujos: La figura 1 muestra una sección longitudinal de una base según las características expuestas en la anterior descripción, cuyos elementos constitutivos se hallan solidarizados entre sí; y la figura 2 repite la misma sección, pero con los elementos separados.

25. La base aludida, según la representación efectuada en los dibujos, está formada por la placa -1-, que constituye el elemento de apoyo del soporte que se descri-

97761

17



5. be y presenta la característica de estar dotada de un embutido central -2- que emerge hacia la parte superior. Este embutido -2- determina al propio tiempo la cavidad inferior -3- en la que queda alojada la ventosa -4-, dotada de un orificio central -5- alineado con otro -6- provisto en el embutido -2-. Como puede observarse en la figura 1 de los dibujos, esta ventosa -4- queda en contacto con la superficie -7-, donde se apoya el conjunto de la base, a la que se adhiere como dispositivo de fijación.

10. Tanto la placa -1- como la ventosa -4- quedan ocultos por una cubierta -8- externa, la cual está provista de dos manguitos internos -9-, de superficies internas -10-, lisas o roscadas, según convenga y cuyos manguitos son receptores de sendos dispositivos de rótula -11- en los cuales se acoplan las antenas telescópicas no representadas en los dibujos.

15. Asimismo, la cubierta -8- está dotada internamente de un tetón -12- con un orificio ciego -13- roscado y receptor del tornillo -14- que constituye el único elemento de unión de la totalidad de las piezas que forman la base objeto del presente modelo de utilidad. En efecto; en la figura 1 se aprecia que dicho tornillo -14-, antes de introducirse en su correspondiente orificio -13-, pasa por los referenciados en -5- y -6- de la ventosa -4- y la placa -1-, solidarizando estos elementos con su correspondiente cubierta -8-.

20. Como puede observarse la realización de esta nueva base para antenas telescópicas es sumamente sencilla,

97761



963

así como el dispositivo de montaje de sus elementos, para cuyo recambio o reparación no existe dificultad alguna. Por otra parte la acción de la ventosa -4-, verdadero dispositivo de anclaje del conjunto, imposibilita el vuelco de la base aunque una de las antenas sea inclinada más de la cuenta.

5. Se comprende que serán independientes del objeto de la presente invención, los materiales empleados en los distintos elementos constitutivos de la base, así como las formas, tanto absolutas como relativas, de los mismos y, en definitiva, todo cuanto no altere su esencialidad.

- . -

N O T A

Se reivindica como objeto del presente modelo de utilidad:

15. 1. Base para antenas telescópicas, que se caracteriza por el hecho de estar formada por una placa de base que presenta un alojamiento en su cara inferior, dentro del cual queda dispuesta una ventosa susceptible de adherirse en la superficie donde se disponga la antena, quedando este conjunto oculto por una cubierta exterior.

20. 2. Base para antenas telescópicas, según la reivindicación 1, que se caracteriza por el hecho de que la cubierta externa está provista de dos manguitos internos en los que ajustan dispositivos de rótula para la fijación

97761



de las antenas, así como de un tetón central, asimismo interno, dotado de un orificio ciego roscado, en el que se acopla un perno de sujeción de la placa, cuya cabeza presenta una garganta en la que ajusta la ventosa.

5.

3. Base para antenas telescópicas.

La presente memoria consta de cinco hojas foliadas escritas a máquina por una sola cara.

Barcelona, 7 de febrero de 1963

Olga VILA MOREY

p.a.



97761

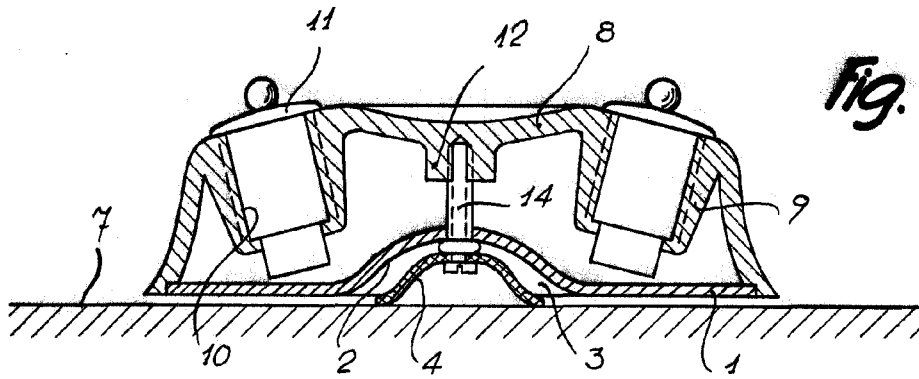


Fig. 1

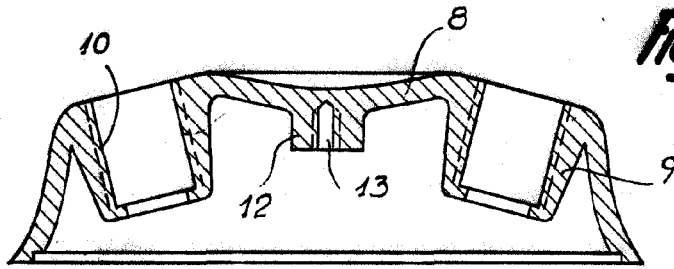
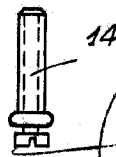
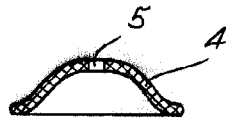
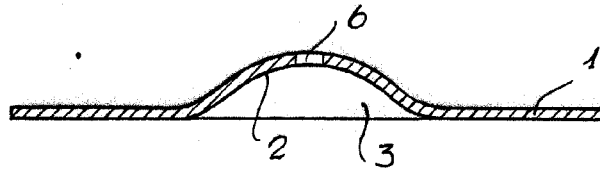


Fig. 2



Barcelona,
Olga Vila Morey
p.a.

9718