



-7

97760

M O D E L O
D E
U T I L I D A D

a favor de Don José BROCH FONT, de nacionalidad española,
residente en Barcelona, Avda. Carlos I, 127, por "MACETA
CON PLATO COLECTOR DE GOTAS".

- . -

MEMORIA DESCRIPTIVA

La presente invención se refiere a una maceta que presenta la particularidad de estar dotada de un dispositivo que permite dotarla de un plato colector correspondiente.

5. La maceta aludida, se caracteriza por el hecho de que el recipiente que la constituye está dotado de un reborde periférico en su base, el cual se ajusta a presión con un encaje complementario formado en un tabique circular interno solidarizado al fondo de un plato para la recogida del agua de la maceta, la cual tiene salida a través
- 10.

97760 -7



de unos orificios formados en la pared de la misma por encima del citado reborde.

5. Los dibujos adjuntos muestran tan sólo a título de ejemplo, no limitativo del alcance de la invención, un caso práctico de realización de una maceta según las características descritas.

10. En dichos dibujos: La figura 1 muestra una sección alzada del conjunto formado por la maceta y su correspondiente plato, estando ambos elementos unidos entre sí; y la figura 2 muestra otra sección como la anterior, pero referida únicamente a la zona donde se ha previsto el dispositivo de unión y despiezada.

15. La maceta aludida, según la representación de los dibujos, está formada por dos cuerpos principales; el recipiente -1-, que constituye la maceta propiamente dicha, y el plato inferior -2-. Ambos elementos pueden estar constituidos por cualquier resina termoplástica moldeada, lo cual les confiere cierto grado de elasticidad, cualidad que conviene dadas las especiales características que los particularizan, y que a continuación se describen.
- 20.

El cuerpo -1-, que adopta la forma generalizada troncocónica de los tiestos conocidos, está dotado en su base del reborde -3- periférico que determina la formación de una breve valona -4-.

25. El plato -2- presenta, asimismo, otra particularidad, y que es la de estar provisto de un tabique -5-, saliente hasta arriba de su fondo y concéntrico con las paredes internas -6-, cuyo tabique -5- está dotado de un

97760



reborde -7- interno.

5. Dada la previa característica de elasticidad de los materiales que forman estos elementos, resulta posible el acoplamiento mutuo de los rebordes -3- y -7-, aplicando con una ligera presión la maceta -1- hacia el interior del tabique -5-, de manera que el reborde -7- queda montado sobre la valona -4- reteniéndolo circunstancialmente y, por ende, a la maceta -1- aludida.

10. Otra de las particularidades de este conjunto, radica en el hecho de que en la base de la maceta -1-, y en una zona superiormente adyacente a su correspondiente reborde -3-, se han previsto la formación de una pluralidad de orificios -8-, a través de los cuales se vierte el excedente del agua de riego de la planta, que queda depositada en el plato -2- en la zona comprendida entre la pared -6- y el tabique -5-.

15. Serán independientes del objeto de la presente invención, los materiales empleados en los distintos elementos constitutivos del plato, así como las formas y dimensiones, tanto absolutas como relativas, de los mismos, y en consecuencia, todo aquello que no afecte a su esencialidad.

- . -

N O T A

Se reivindica como objeto del presente modelo

97760



de utilidad:

1. Maceta con plato colector de gotas, que se caracteriza por el hecho de comprender un recipiente que constituye la maceta propiamente dicha, dotado de un reborde periférico en su base, el cual es susceptible de ajustar a presión con otro formado en un tabique circular que sobresale verticalmente del fondo de un plato para la recogida del agua de la maceta, estando esta última dotada, asimismo, de unos orificios superiormente adyacentes a su correspondiente reborde.
- 5.
- 10.

2. Maceta con plato colector de gotas.

La presente memoria consta de cuatro hojas foliadas escritas a máquina por una sola cara.

Barcelona, 7 de febrero de 1963.

JOSE BROCH FONT

p.e.

7 FEB



Fig. 1

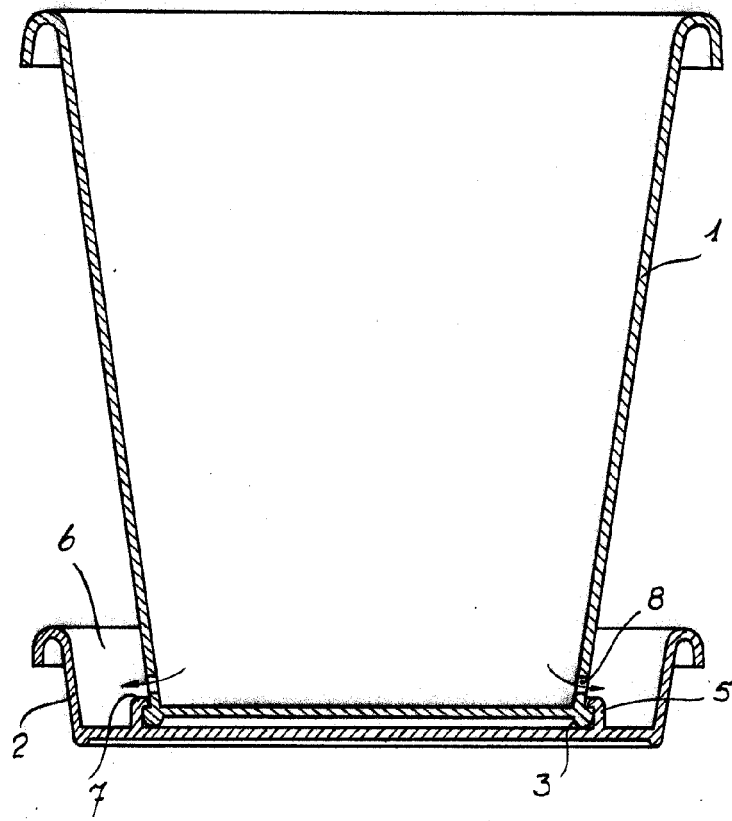
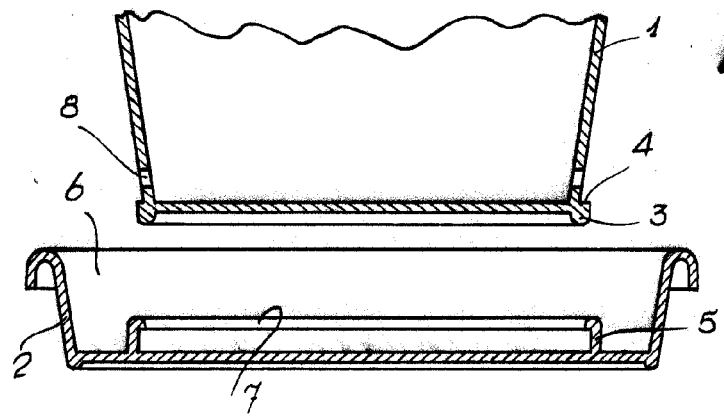


Fig. 2



Barcelona, 7 FEB. 1863
Jose Broch Font
p.a.

9717