



97758

M O D E L O
D E
U T I L I D A D

a favor de Don Lorenzo RUÍZ SENA, de nacionalidad española, residente en RIPOLLET (Barcelona), Calle General Mola, 24, por "TENDEDERO PLEGABLE".

- . -

MEMORIA DESCRIPTIVA

La presente invención se refiere a un tendedero plegable, particularmente apropiado por su amovilidad y facilidad de ubicación y manejo para ser empleado, eludiendo posibles inclemencias atmosféricas o por así convenir, en interiores y también en pequeñas terrazas o patios.

5. El indicado tendedero consiste esencialmente en dos montantes, articulados a tijera, los cuales están provistos, en ambos extremos, con sendos travesaños. Dos de éstos constituyen los apoyos o pies del tendedero en tan-



97758

5. to que los otros dos están unidos por pluralidad de hilos receptores de la ropa a tender. Entre ambos montantes y en la inmediación de su articulación va dispuesto, para afianzamiento de la misma en posición adecuada, un elemento de retención, como por ejemplo una aldabilla o similar.

10. Para la mejor comprensión de cuanto se indica en la presente memoria descriptiva se acompaña un dibujo en el que, tan sólo a título de ejemplo, se representa un caso práctico de realización de un tendero según las indicaciones dadas anteriormente.

15. En dicho dibujo la figura 1 muestra una vista en planta superior; la figura 2 una vista en alzado frontal; y la figura 3 una vista en alzado lateral en la que, a diferencia de las otras dos en las, que aparece abierto, está plegado el tendero.

20. El aludido tendero está constituido por dos montantes iguales -1- y -2-, los cuales están articulados a tijera mediante un pasador -3- y llevan fijados en ambos extremos sendos travesaños -4- y -5-, de distinta longitud en el caso particular que nos ocupa. Los travesaños -5-, los más cortos, conforman el apoyo o pié del tendero, mientras que entre los mayores -4- quedan tendidos una pluralidad de hilos -6-. Los dos montantes disponen para afianzamiento de la articulación y en la inmediación de la misma de una aldabilla -7- por la que se enlazan, contando para ello con la correspondiente anilla en el otro montante.

25.

97758¹



5. Como se deduce de la descripción hecha y por la observación del dibujo el empleo del tendedero objeto de la invención consiste en abrir ambos montantes -1- y -2-, fijando la aldabilla -7-, sobre el lugar previamente elegido para su emplazamiento, con lo que los hilos -6- quedan dispuestos para la recepción de la ropa que se deba tender.

10. De lo expuesto se desprende, como se dijo en un principio, que la manipulación del tendedero descrito resulta, por su ligereza y sencillez, sumamente fácil y cómoda, pudiendo ser emplazado en espacios reducidos, tanto de interiores como en terrazas y patios, con lo que permite soslayar las inclemencias del tiempo y aprovechar el espacio.

15. Se comprende que serán independientes del objeto de la invención los materiales empleados en el tendedero, así como la forma y dimensiones, tanto absolutas como relativas, del mismo, y en general, todo cuanto no afecte a su esencialidad.

- . -

N O T A

20. Se reivindica como objeto del presente modelo de utilidad:

1. Tendedero plegable, que se caracteriza por estar constituido por dos montantes articulados a tijera, los cuales están provistos en ambos extremos con sendos

97758

7 F



travesaños, de los que dos forman los apoyos o pies del tendedero en tanto que los otros dos están unidos por una pluralidad de elementos inextensibles receptores de la ropa.

5. 2. Tendedero plegable, según la reivindicación anterior, que se caracteriza por el hecho de que ambos montantes disponen de un elemento de retención adyacente a su articulación.

3. Tendedero plegable.

10. La presente memoria consta de cuatro hojas foliadas escritas a máquina por una sola cara.

Barcelona, 7 de febrero de 1963.

LORENZO RUIZ SENA

p.a.

97758

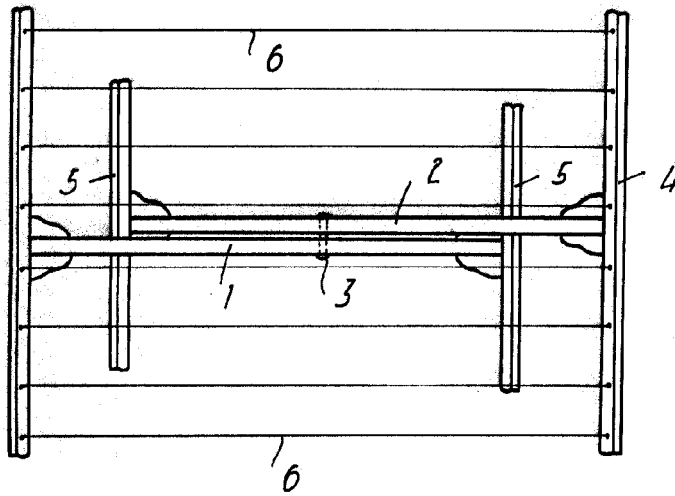


Fig. 1

Fig. 3

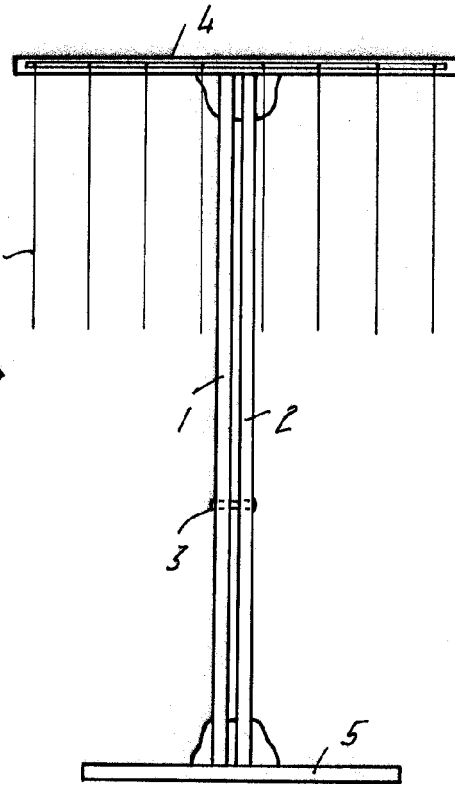
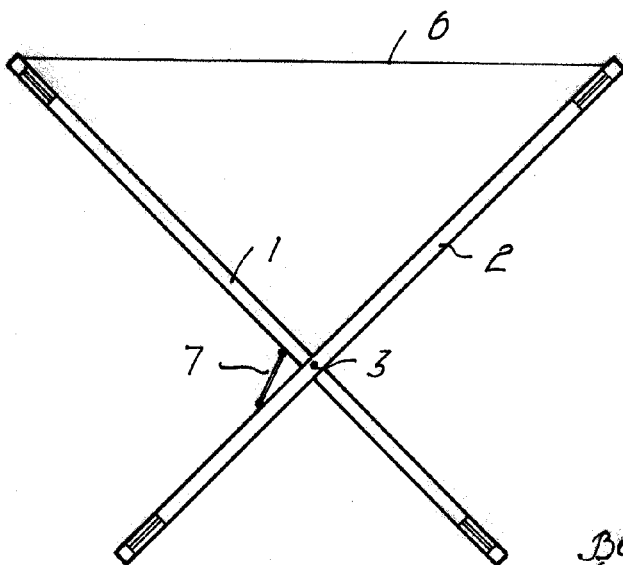



Fig. 2



Barcelona,  FEB 1963
Lorenzo Ruiz Sena
p.a.

9743