

97758



MEMORIA DESCRIPTIVA

para solicitar Patente de Introducci3n en Espa1a

por

"Sistema de Colmena"

a nombre de

Ulysse Fabre

VAISON - LA - ROMAINE

(Francia)

-----

El presente invento se refiere a un sistema de colmena caracterizado por un cuerpo ensanchado que reduce la superficie del fondo que termina en embudo hacia el agujero de la piquera, y un techo plano de ajuste de materia aisladora e impermeable a base de cemento y de amianto, una rejilla esta dispuesta encima del agujero de la piquera y paralelamente a esta. Esta rejilla esta rematada por grandes marcos que son de forma trapezoidal y est1n suspendidos por su travesa1o superior y perpendicularmente al agujero de la piquera.

Un deposito de miel, amovible, denominado "alza", remata el cuerpo de colmena y recibe los peque1os marcos de forma rectangular que descansan por su travesa1o superior, dispuestos en el mismo pla-



no que los grandes marcos.

Las ventajas de esta colmena son las siguientes:

1ª Limpieza automática de la bandeja por el embudo y deslizamiento natural del agua que se forma en invierno y, en consecuencia se evitan mohos en los panales y hay higiene en el enjambre.

2ª Concentración del calor y por tanto facilidad de invernar la colmena.

3ª Protección contra los parásitos por la facilidad que tienen las abejas de expulsarlos y dificultad para estos parásitos de penetrar en la colmena. Además, el espacio situado entre el agujero de la piquera y la rejilla procura a las abejas un lugar de reposo que evita las salidas intempestivas de las obreras a los alrededores del agujero de la piquera, salidas motivadas por el calor excesivo en verano, denominadas en apicultura "barbas". Permite también por la adición de agujeros rejillas provistos de un postigo de corredera en la pared posterior de este espacio, airear la colmena.

4ª Construcción fácil y económica.

5ª La rejilla impide a las abejas construir extremos de panal y, en caso de hundimiento de los panales evita sea obstruido el agujero de la piquera.

A título de ejemplo va a describirse este invento haciendo referencia al dibujo anexo en el que:

La figura 1, representa un corte longitudinal de esta colmena por la línea A - A - de la figura 2.

La figura 2, es un corte transversal hecho por la línea -B - B - de la figura 3.

La figura 3, ilustra una vista de costado.

La figura 4 muestra una vista del fondo de la colmena, suponiéndose quitadas la parte ensanchada y la rejilla.

La figura 5, es la misma vista de la figura 4, pero con la rejilla puesta en su sitio.



Conforme se ve en el dibujo, este sistema de colmena lleva un cuerpo A, con tablero A<sup>1</sup> y bandaja A<sup>2</sup> inclinados que se reúnen por una arista inferior A<sup>3</sup> sobre los lados, pero dejando de frente el agujero de la piquera transversal B. Además, una tablilla B<sup>1</sup> se adelanta un poco en la cara de la colmena ante el agujero de la piquera.

En los dos lados de la colmena se encuentran unos pies C que la mantengan levantada a cierta altura sobre el suelo.

Por encima del cuerpo de la colmena se encuentra el alza amovible D rematada por el techo plano impermeable y aislador C. En el fondo de la colmena que forma embudo A<sup>4</sup> están dispuestas tres regletas F, convenientemente espaciadas, para que las abejas puedan pasar entre dos. Estas regletas están dispuestas encima del agujero de la piquera B y perpendicularmente al mismo.

Encima de las tres regletas en dirección transversal se encuentran los grandes marcos G suspendidos por su travesaño superior G<sup>1</sup>. Los extremos de estos marcos descansan en una pieza en ángulo de hojalata dispuesta en la parte superior del cuerpo A.

En el alza, los pequeños marcos H descansan sobre la madera del mismo cuerpo por su travesaño superior H<sup>1</sup>.

Las formas, detalles, accesorios, materias y dimensiones de este sistema de colmena pueden variar sin cambiar en nada por ello el principio del invento.

-----





fig. 1.

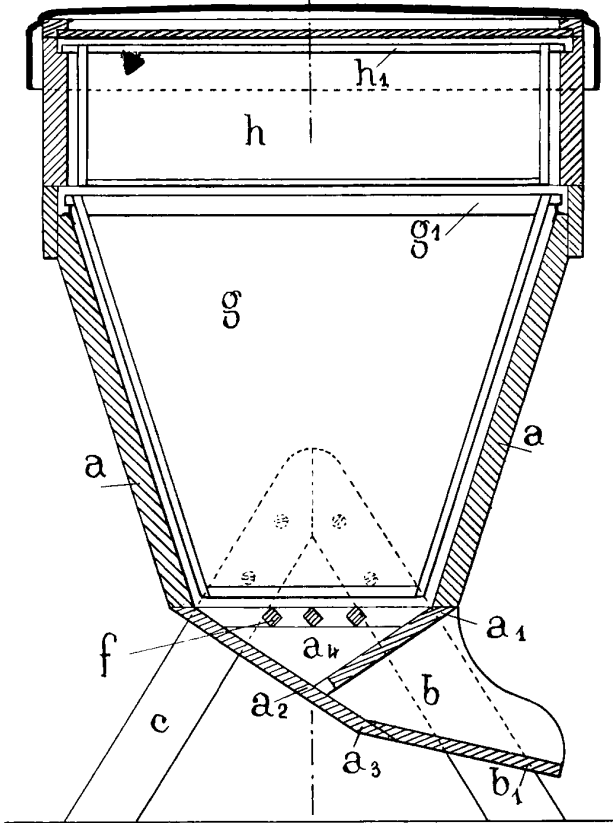


fig. 2.

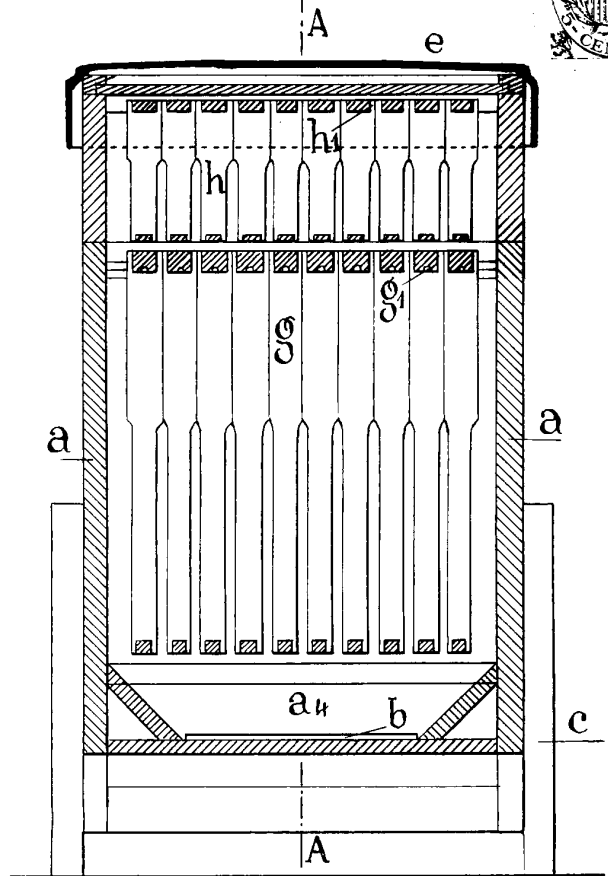


fig. 3.

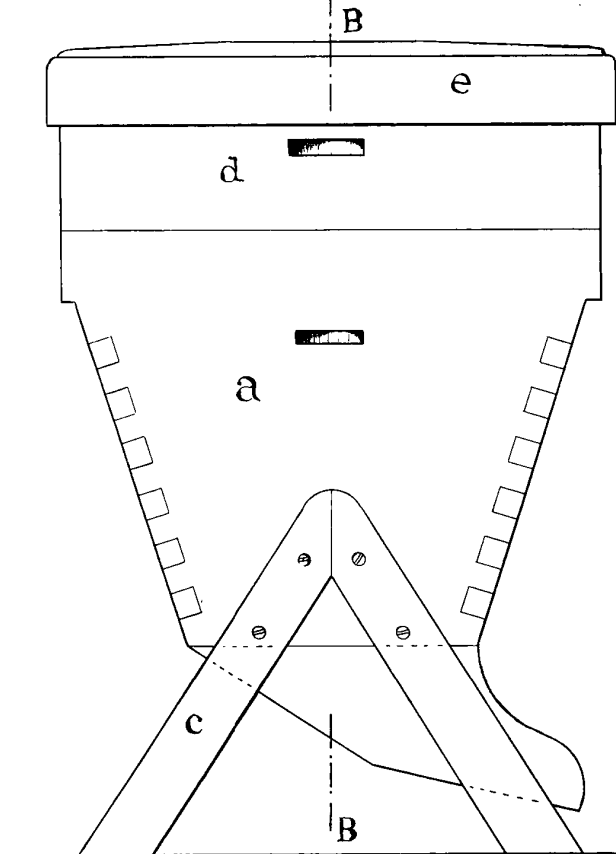


fig. 4.

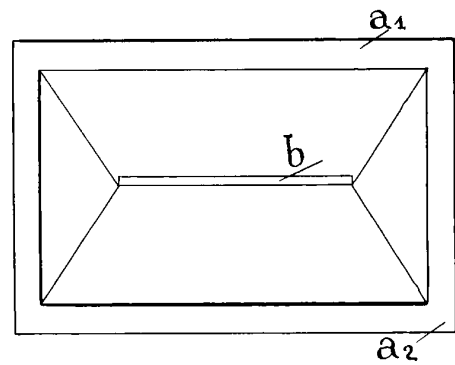
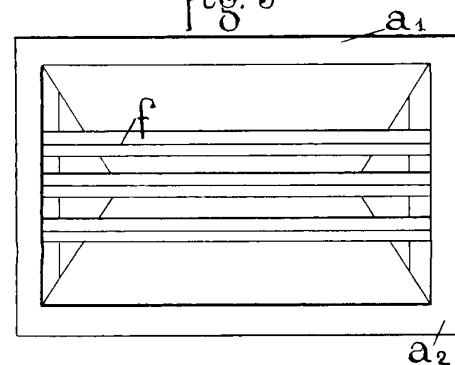


fig. 5.



23 APR 1926

P. G.

