



97756

MEMORIA DESCRIPTIVA

Correspondiente a un Modelo de Utilidad que se solicita -  
por Veinte años, para todo el Territorio Nacional y sus -  
Colonias a favor de Talleres Oscar Boehm de nacionalidad  
española, residente en Calle del Mercado, Eibar (Guipúz-  
coa), por:

"DISPOSITIVO COLGADOR DE ROPA PERFECCIONADO"

La presente invención se refiere a un dispositi-  
vo colgador de ropa, que elimina todo mecanismo complica-  
do y proporciona un elemento utilísimo de extraordinaria  
sencillez.

5 Dadas las directrices que marcan la vida moder-  
na y que se traducen en un aprovechamiento máximo de espa-  
cio y en un ahorro de tiempo que posibilite el mayor ren-  
dimiento posible con el mínimo esfuerzo, en todos los ór-  
denes se pretenden adaptar los medios ambientes a esta --  
10 orientación.

En una de las facetas de la existencia actual --

97756

5 donde se observa con mayor intensidad esta economía de espacio es en la construcción de viviendas, y como es lógico todo lo relacionado con la misma ha de seguir estas normas, mobiliario, enseres, etc. adaptándolo sin mengua de su función a esta limitación.

10 Uno de los útiles que mayores problemas han creado a las amas de casa han sido los dispositivos colgadores de ropa, ya que dada la estructuración moderna de las viviendas, la aireación y el secado de la colada tienen que tener lugar muchas veces en sitios donde no es posible tener de forma permanente establecidos los elementos dispuestos para este fin.

15 Por ello se ha pretendido poner al alcance de las amas de casa dispositivos colgadores de ropa que cumplan la doble función de estar dispuestos para su uso inmediato y que a la vez eviten toda molestia de instalación y ocupación excesiva de espacio.

20 Se han creado colgadores a base de estructuras desplegadas unos, de mecanismos retráctiles otros, pero si en parte solucionaban los problemas planteados, en cambio dada su constitución encarecían el producto y no llegaba al público de tipo medio, y además desde el punto de vista ornamental no reúnen las condiciones debidas para una instalación permanente.

25 El presente invento proporciona un elemento utilísimo, de gran rendimiento, carente en absoluto de todo mecanismo complicado que lo encarezca o reduzca su duración, prácticamente sin averías, desprovisto de estructuras de difícil acople o que resulte de inadecuada instalación para determinados sitios y para una fijación estable

30



por su falta de ornamentación o excesiva utilización de espacio.

5 El invento que se preconiza crea un dispositivo de dimensiones exiguas, de líneas armoniosas, y cuya instalación pueda ser hecha en cualquier lugar sin que desentone con el ambiente del local.

10 Por otra parte y dado el auge que ha alcanzado en estos últimos años la práctica del "camping" su uso es idóneo para estos menesteres, pues dado su volumen es fácil de transportar y su colocación es rápida y sencilla, proporcionando las mismas ventajas al aire libre que en el hogar.

15 Para una más perfecta comprensión del invento, en el adjunto dibujo se ha ilustrado un ejemplo preferido de realización, dado a título informativo y no limitativo, y en el cual:

La figura 1 es una vista en perspectiva desde la parte anterior del mecanismo del dispositivo colgador con las mejoras aportadas.

20 La figura 2 es una representación despiezada del dispositivo, y

La figura 3 muestra una vista lateral del invento.

25 Para facilitar la descripción expositiva del objeto de la presente solicitud, en las figuras partes iguales han sido afectadas de referencias idénticas.

30 Con arreglo a la plasmación gráfica del invento este consiste en un dispositivo de accionamiento manual que posee un carrete 2 de recogida, cuyo eje es solidario de la palanca de mando 3, cuya empuñadura 4 va fijada por

medio de un vástago roscado 5 que sirve para el bloqueo del conjunto por medio de su introducción en uno de los agujeros 6 situados en uno de los lados de la carcasa 7.

En la orejeta 8 del carrete de recogida 2 situados tangencialmente a la cara de la carcasa 7, donde va dispuesta la palanca de maniobra 3, se encuentran dos orificios 9, hallándose la zona de unión de dichos orificios por su parte exterior dispuesta en forma de media caña, teniendo por misión dicha media caña que quede fija y embutida en la misma un extremo de la cuerda 10 o elemento colgador de la ropa, figurando en el otro extremo una anilla de sujeción 1. Dicha orejeta 8 posee un orificio circular en su centro geométrico para la introducción y adaptación del vástago de la palanca de mando 3, cuyo extremo rebajado por los lados que limitan superficies planas se acopla al orificio semicuadrado de la orejeta opuesta del carrete 2, de manera que la unión del vástago de la palanca de mando 3 con el carrete de recogida 2 sea íntima y perfecta y que viene asegurada por un pasador 11.

La carcasa 7 posee en su frente una ventana 12 por donde sale o se recoge la cuerda 10, haciendo tope con dicha abertura la anilla de sujeción 1, en la maniobra de recogida.

El conjunto puede ser fijado en el lugar elegido por medio de los orificios 13 situados en las aletas 14 que posee en ambos extremos la carcasa 7. El material empleado en la construcción de ésta puede ser de cualquier naturaleza, pero el preferido es de materia plástica, por su ligereza, economía y fácil coloración, ya que puede ir de diversos tonos con el fin de no desentonar con la deco



ración del lugar en que se coloque.

5 DE lo que antecede se desprende la sencillez del mecanismo del dispositivo que se preconiza. Una vez fijado por cualquier medio de sujeción por los orificios 13, se desbloquea el mecanismo por desatornillado de la cabeza de tornillo 4 que a la vez hace el orificio de empuñadura, y tirando de la anilla de sujeción 1 se extiende la cuerda 10 en la longitud deseada, se fija la anilla 1 y por atornillamiento del vástago roscado 5 e introducción en uno de los agujeros que posee en su parte exterior la carcasa 7, se bloquea el mecanismo de recogida, quedando 10 dispuesto el dispositivo para su uso. Una vez terminada su misión, se desbloquea por desenroscado del vástago 5 y por medio de la empuñadura 4 se hace girar la palanca de 15 mando 3, que a su vez hace rotar al carrete 2, recogiendo se la cuerda 10 que se va introduciendo por la ventana 12 hasta que la anilla 10 tope con la misma.

20 Como se puede observar en un momento queda listo para su uso y también en un instante queda el dispositivo preparado para ser guardado. El sistema del mismo es sencillo, la sustitución en caso de rotura, de alguno de sus elementos componentes no requiere herramientas ni personal especializado y puede ser realizada por el propio usuario y la vida del aparato es prácticamente ilimitada. 25 Por otra parte el espacio que ocupa es mínimo y por su presentación y líneas originales no desentona en cuanto a ornamentación con el decorado del lugar en que se sitúe.

30 Su coste lo pone al alcance de los bolsillos más modestos y por las ventajas que reporta está llamado a tener una gran difusión en el mercado.

Como es fácilmente comprensible para los entendidos en la materia, podrán ser introducidas cuantas modificaciones de tamaño, forma, disposición de los elementos integrantes y naturaleza del material a emplear en la construcción de los mismos se precisen, siempre que no se altere la esencialidad del invento, cuya descripción ha sido dada a título informativo y no limitativo y cuyos conceptos han de ser tomados en su más amplia acepción.

Descrito suficientemente el objeto de la presente solicitud se reivindica lo contenido en las siguientes

R E I V I N D I C A C I O N E S

1.<sup>o</sup>.- Dispositivo colgador de ropa perfeccionado, caracterizado porque se dispone un mecanismo de recogida del elemento sustentador de la colada, constituido por un carrete unido a una palanca de maniobra, cuya empuñadura posee un elemento bloqueador de movimiento en combinación con unos orificios situados en la zona correspondiente de la carcasa que recubre el conjunto.

2.<sup>o</sup>.- Dispositivo colgador de ropa perfeccionado, según se reivindica en el punto 1.<sup>o</sup>, caracterizado porque el bloqueo del mecanismo de giro viene dado por la introducción de un vástago roscado, que posee la empuñadura de la palanca de mando, en uno de los orificios situados circunferencialmente en la superficie exterior axial de la carcasa, donde se encuentra situada la palanca de maniobra.

3.<sup>o</sup>.- Dispositivo colgador de ropa perfeccionado, según se reivindica en los puntos anteriores, caracterizado porque el elemento sustentador de la colada va fijado por un extremo a una de las orejetas del carrete de reco-



gida y por el otro posee un dispositivo de sujeción, que en la operación de recogida hace el orificio de tope contra la abertura que la carcasa posee en su frente, y destinada al deslizamiento de dicho elementos

5

4º.- Dispositivo colgador de ropa perfeccionado, según se reivindica en los puntos anteriores, caracterizado porque el roscado del dispositivo bloqueador viene dado en sentido contrario al normal, es decir a izquierdas, con el fin de combinarlo con la operación de recogida del elemento sustentador de la colada y no provocar durante esta maniobra el bloqueo.

10

5º.- Dispositivo colgador de ropa perfeccionado.

Todo ello tal y como se describe en el cuerpo de esta Memoria, se reivindica en su Nota y se representa a título de ejemplo en la adjunta hoja de plano.

15

Esta Memoria consta de siete hojas foliadas y mecanografiadas a dos espacios por una sola de sus caras.

Madrid,

FIG. 19

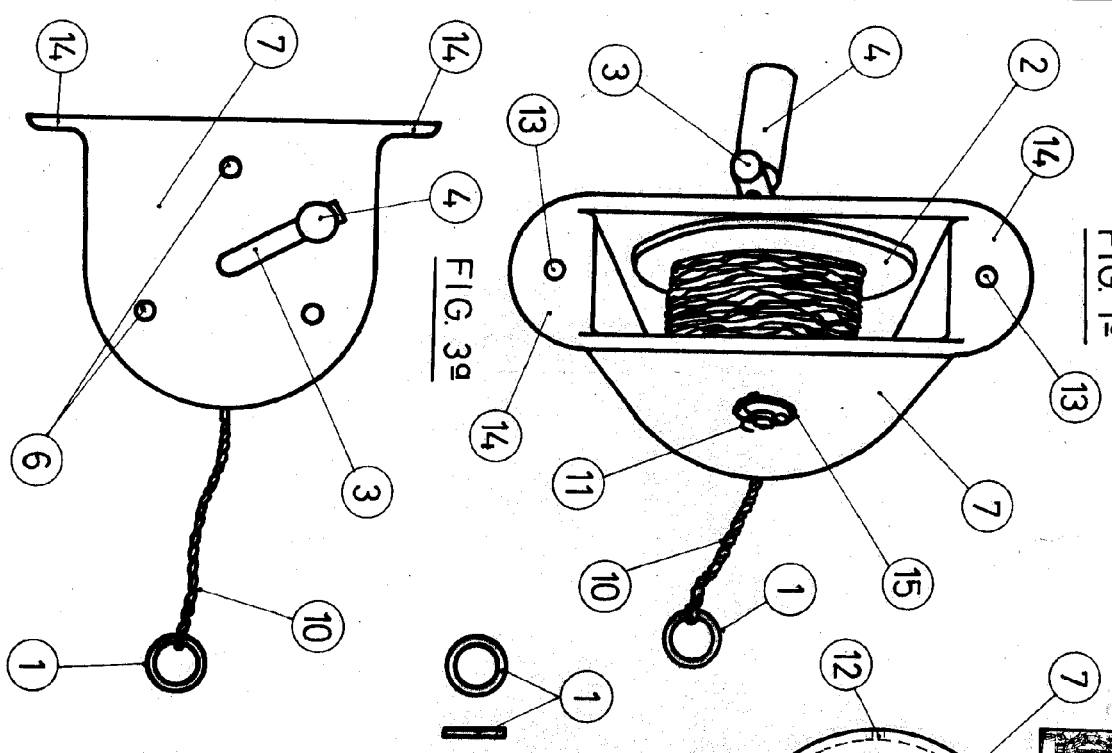


FIG. 29

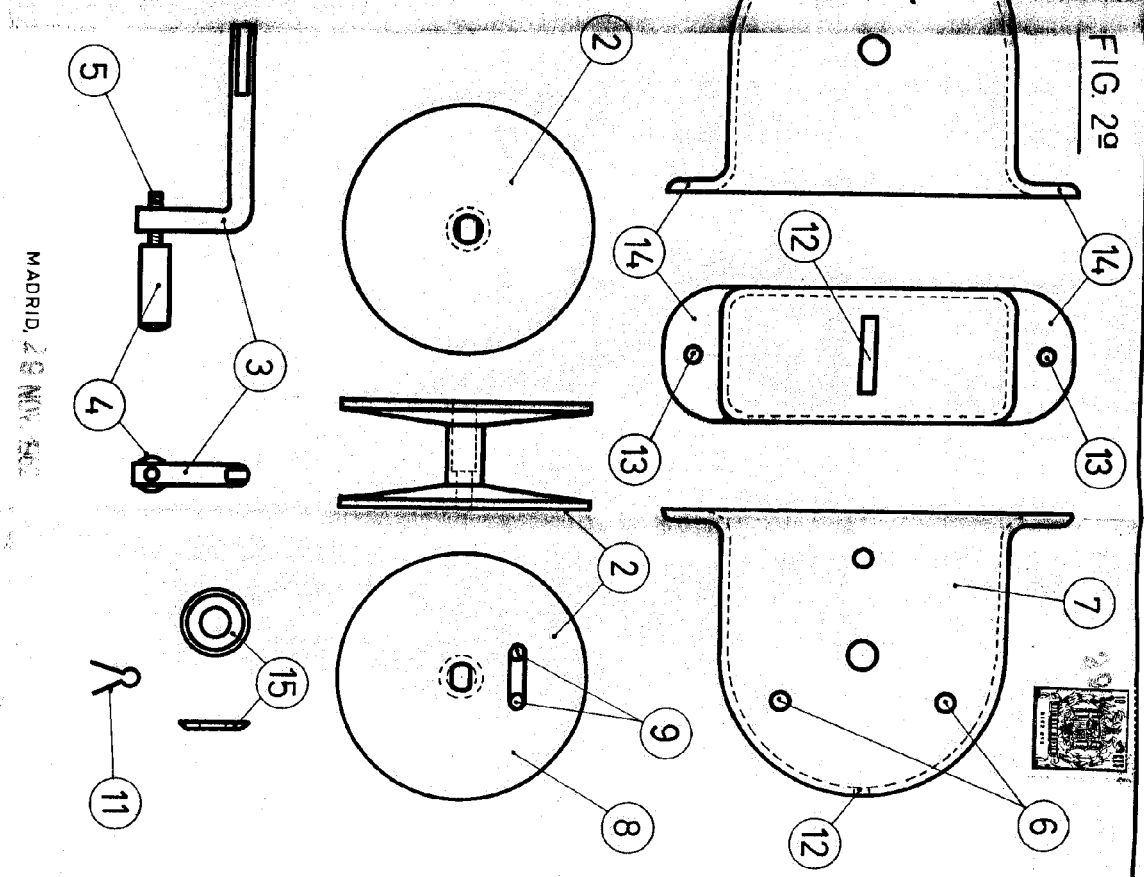
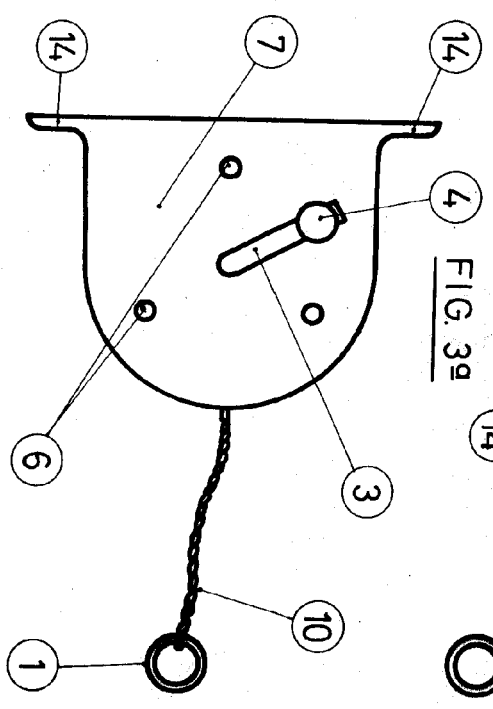


FIG. 39



ESCALA VARIABLE

MADRID, 29 MAR 50

*M. S. S. S.*