



97754

97754

MODELO DE UTILIDAD

por veinte años

a favor de

Don Emilio MIGUEL OLHAGARAY

de nacionalidad española

residente en ARANDA DE DUERO-Burgos- Reyes Católicos II.

---

P O R

"Grifo para llenado a contrapresión de líquidos saturados  
de anhídrido carbónico".

----

MEMORIA DESCRIPTIVA

-----  
Consiste el objeto del presente Modelo de Utilidad en un  
grifo para llenado a contrapresión de líquidos saturados de



anhidrido carbónico.

5 Hasta la fecha no se conoce en el mercado un tipo como el que es objeto de éste Modelo de Utilidad, caracterizado en el cuerpo de ésta memoria descriptiva.

10 Para la mejor comprensión del objeto del presente Modelo de Utilidad se acompaña a ésta memoria descriptiva un plano explicativo de sus particularidades a título de ejemplo no limitativo.

En -1- vemos un tubo que sobrepasa el nivel del líquido de la caldera y conduce los gases de retorno de la botella.

En -2- se aprecia una pieza-cuerpo superior del conjunto.

15 En -3- se aprecia una pieza de materia plástica que, en unión de otra pieza igualmente plástica aíslan los gases y el líquido de la caldera.

En -4- apreciamos una espita de desahogo.

En -5- vemos una pieza que mantiene separadas las dos juntas -3- y -6-.

20 En -6- apreciamos la junta de juego con la ya expresada pieza -3-.

En -7- apreciamos el resorte de acción.

En -8- apreciamos una válvula para el control de paso del líquido.

25 En -9- apreciamos una junta flexible para el cierre de los dos cuerpos y asiento de la válvula -8-.

En -10- se aprecia una pieza que sirve de asiento y guía a la expresada válvula -8-.

30 En -11- apreciamos un espacio para recibir un cuero o materia adecuada para evitar pérdidas de líquido.

En -12- apreciamos una prensa estopada.

En -13- vemos una pieza en forma de campana roscada al conjunto móvil de la Fig -2- y sirve para evitar las salpicaduras



del liquido determina el recorrido al tope con -12-.

35 En -14- se aprecia un cono de goma o materia similar que recibe a la base de la botella.

En -15- se aprecia una perforación por donde salen los gases que contiene la botella y van hacia la caldera.

En -16- se aprecia una espita del liquido.

40 En -17- se aprecian unos orificios para el paso de gases.

En -18- se aprecia una tuerca de sujeción de las juntas elásticas y tope de resorte.

En -19- se aprecian unos orificios para la comunicación de líquidos con la caldera.

45 En -20- se aprecia una cámara que aloja al resorte -7-.

En -21- se aprecian unos orificios de comunicación de líquidos.

En la Fig -2- es un conjunto de piezas soldadas entre si y que forman el conjunto móvil que se desplaza por el interior  
50 del propio grifo.

En la Fig -3- muestra el grifo en su vista superior.

En la Fig -4- se aprecia el grifo en su vista inferior,

En la Fig -6- se aprecia una vista del conjunto del grifo en corte y posición de cerrado.

55 En éste modelo de Utilidad se aprecia su particularidad en la pieza -2- que lleva una especial estrechamiento en su parte inferior para acoplamiento de la junta -9- y retardo de paso de líquido por la válvula -9-.

La función de la junta elástica que cierra los dos cuerpos  
60 del grifo sirviendo además para asiento de válvula de agua, mejora notablemente la función de dichos grifos.

Se establece un mejoramiento también con una especial tuerca de sujeción de los tuercas elásticas y a la vez de tope de resorte.

65 Se mejora notablemente la particularidad del expresado



funcionamiento y cuanto se conoce en el mercado en esta clase de grifos.

70 Describo suficientemente el objeto del presente Modelo de Utilidad, solamente cabe hacerse constar que podrá ser objeto de mejoras siempre y cuando no se altere la esencialidad del mismo, no invalidándolo el cambio de forma ni los materiales a emplear en su fabricación o construcción.

---

REIVINDICACIONES

75 Reivindica el recurrente la propiedad y el derecho exclusivo de fabricación en España y sus Dominios, del objeto del presente Modelo de Utilidad, caracterizado en las siguientes reivindicaciones:

80 1a Grifo para llenado a contrapresión de líquidos saturados de anhídrido carbónico, caracterizado esencialmente por una especial pieza con un estrechamiento en su parte inferior para mejor acoplamiento de una junta elástica que cierra los dos cuerpos del grifo consiguiendo el retardo del paso de líquido para la válvula de control del mismo.

85 2a Grifo según reivindicaciones anteriores caracterizado esencialmente por una junta elástica que cierra los dos cuerpos del grifo sirviendo además para asiento de la válvula de agua.

90 3a. Grifo según reivindicaciones anteriores caracterizado esencialmente por una especial tuerca de sujeción de las juntas elásticas y tope de resorte.

4a. Por "GRIFO PARA LLENADO A CONTRAPRESIÓN DE LÍQUIDOS SATURADOS DE ANHIDRIDO CARBÓNICO"

Sean cuales fueren las circunstancias que concurren en la esencialidad del presente Modelo de Utilidad caracteri-

97754



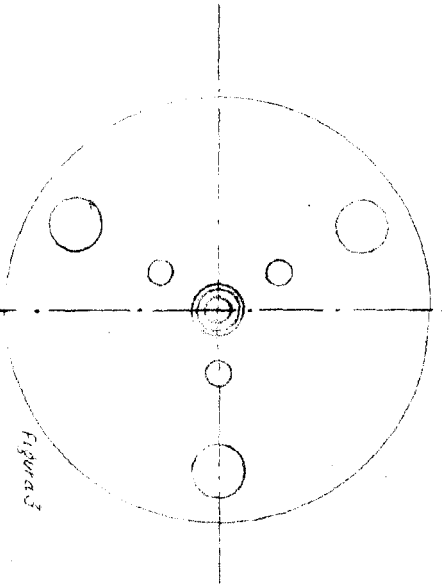
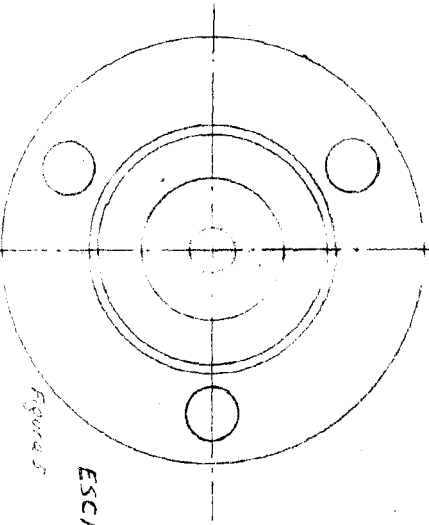
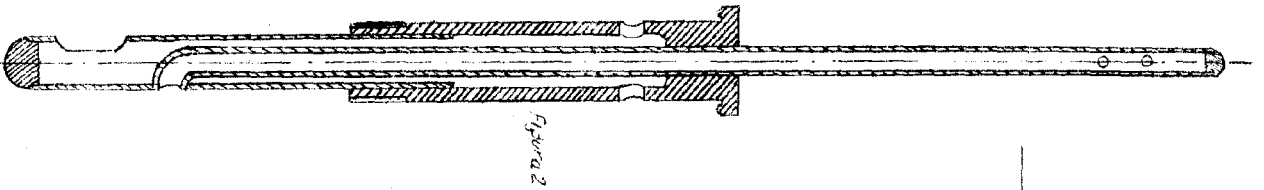
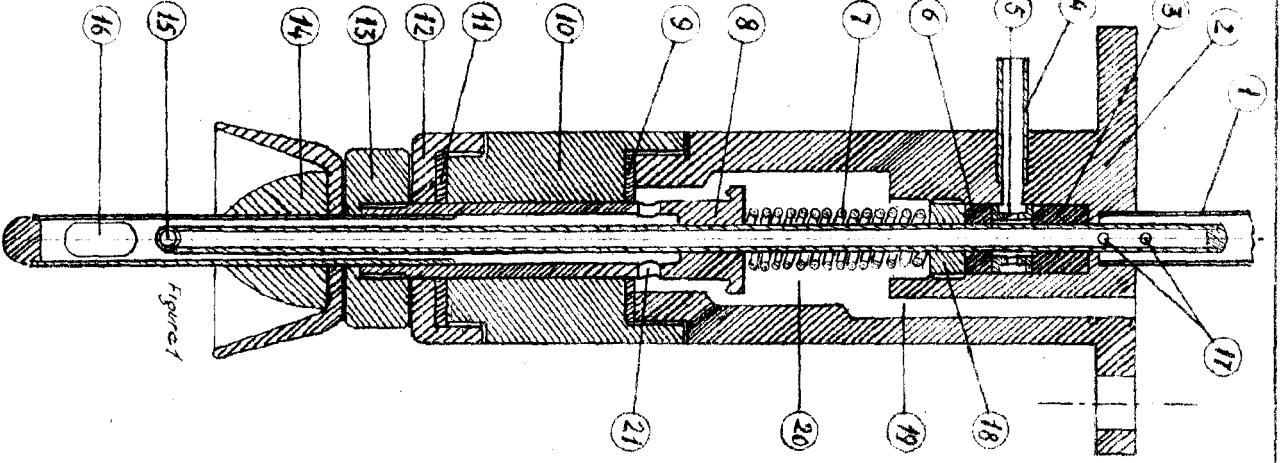
95 zado en el cuerpo de ésta memoria descriptiva.

Consta ésta memoria descriptiva de cinco hojas mecanografiadas por una sola cara, numeradas, foliadas y acompañadas de una hoja de planos explicativo a título de ejemplo, no limitativo.

100

Madrid uno de Marzo de 1963

P.A.



ESCALA VARIABLE

