



PATENTE DE INVENCION

por 20 años

para "Un procedimiento para la construcción de carnets para
blocs recambiables de papel"-----

a favor de D^a Maria MARTÍ, Viuda de Juan VIDAL, domiciliada
en BARCELONA.

MEMORIA DESCRIPTIVA

La patente de invención a que se refiere la presente memoria descriptiva, está destinada a garantizar la propiedad y la explotación exclusiva de un procedimiento para la construcción de carnets o tapas para blocs recambiables de papel, provistas de un sujetador acanalado que permite afianzar los blocs referidos y extraerlos fácilmente cuando han de ser cambiados.

Estos carnets podrán tener formas muy variables y contener blocs de papel constituidos por un número de hojas también variable.

En los dibujos adjuntos se representa, a título de ejemplo, un caso de ejecución de un carnet de los comprendidos en el objeto de la patente de invención, de referencia.



- 2 -

La figura 1 representa las tapas del carnet semiabiertas, con el sujetador acanalado.

Las figuras 2 y 3 representan este sujetador acanalado en dos vistas en perspectiva, por ser la parte característica de los carnets.

Este sujetador A tiene la forma acanalada de sección en U, llevando en los bordes de sus paredes laterales un surco o hendidura B y C, que tiene por objeto constituir un medio de aprisionamiento para los blocs de papel, dotados de alguna elasticidad para que el recambio pueda hacerse fácilmente. Dicho sujetador lleva en su fondo unas lengüetas D, E, F, levantadas por arranque parcial de la materia por taladración o perforado, cuales lengüetas se utilizan para unir el propio sujetador al lomo G entre las tapas H e I, quedando comprendidas dichas lengüetas entre el cuerpo del lomo y el forro que se dispone en toda la extensión de las tapas.

De este modo constituídos los carnets, se disponen en ellos los blocs de papel, perforado o no, entrándolos a deslizamiento por el canal del sujetador, en el que quedan aprisionados hasta que quieran recambiarse, para lo cual resulta sumamente fácil la extracción también por deslizamiento.

Los blocs de papel, para esto, van montados formando un lomo de tela J, tal como se representa en la figura 4 de los mismos dibujos.

Para la construcción de los carnets podrán ser empleadas toda clase de materias apropiadas, pudiendo disponerse en los mismos toda clase de cierres y de elementos de utilidad o de ornato.



- 3 -

N O T A

Por la patente de invención a que se refiere la presente memoria descriptiva, se REIVINDICA la propiedad y la explotación exclusiva de la fabricación de carnets con blocs de hojas de papel recambiables, cuales carnets están constituidos por unas tapas en el lomo de las que va montado un sujetador acanalado que permite el montaje y la extracción de dichos blocs cuando quiere llevarse a cabo su recambio.

Sean cuales fueren las circunstancias que concurren con la esencialidad del objeto de la patente, definida en la anterior reivindicación, cual objeto es:

"Un procedimiento para la construcción de carnets para blocs recambiables de papel".

Consta la presente memoria de tres hojas foliadas, escritas por una sola cara.

Barcelona, 12 de Abril de 1926.

P. p. de D^a Maria MARTÍ, Viuda de Juan VIDAL.

J. BONET DEL RÍO

P. P.

FIG. 1

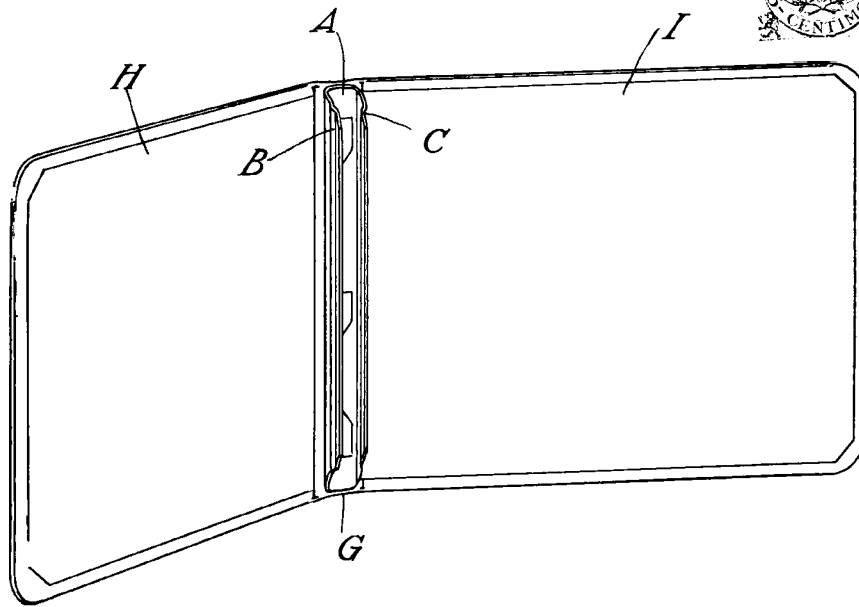


FIG. 2

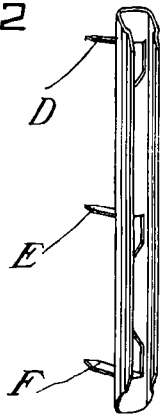


FIG. 3

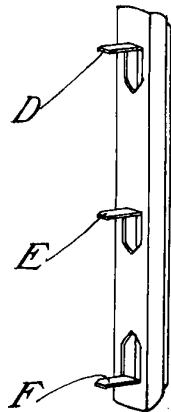
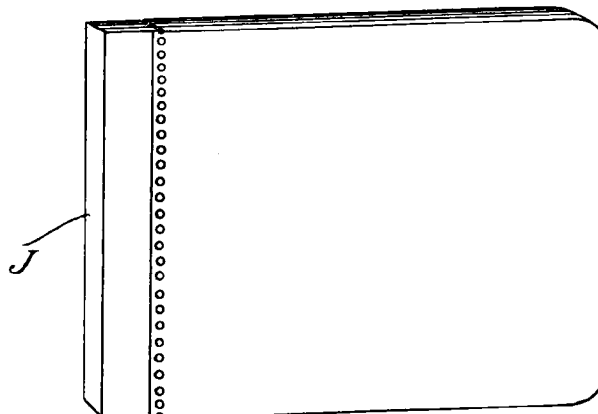


FIG. 4



ESCALA VARIABLE

Barcelona: *L. de Abit* 1926

J. BONET DEL RÍO

P. P. *Guanyanau*