



97726

MODELO DE UTILIDAD
=====

por "Una protección de bultos con paneles independientes".
a favor de D. José M^a Massó Matas, de nacionalidad española,
domiciliado en Barcelona, calle San Salvador, nº 58.

=====

5

MEMORIA DESCRIPTIVA

10

La tendencia actual en lo que respecta a empaques
es reducir al máximo posible el peso de los mismos y muy es-
pecialmente simplificar su estructura con posible supresión
de clavos y demás elementos de unión entre sí de sus partes,
que exige su ulterior arrancamiento con los inconvenientes y
perjuicios a ello inherentes. Debido a ello, es muy frecuen-
te proteger las mercancías con simples envoltorios o con cajas

97726

8 1 ENE. 1963



de cartón, y habida cuenta que tal forma de acondicionamiento resulta endeble, de engorroso manejo y de fácil deterioro particularmente si el paquete o bulto queda en el suelo sobre pisos húmedos, tiene por objeto el presente modelo de utilidad una protección de los paquetes o bultos así acondicionados, mediante seis paneles que manteniéndose independientes entre sí, son susceptibles de acoplarse de quita y pon apropiado para determinar, no una caja en la que se introduce la mercancía, sino una protección externa del bulto, que se va montando alrededor de éste, quedando tal protección estabilizada sin necesidad de recurrir a ninguna clase de elementos de unión. Con ello, no solo queda eficientemente protegido el paquete o bulto y en consecuencia su contenido, sino que también se facilita notablemente su manejo.

La protección de bultos objeto del presente modelo de utilidad se basa en el adecuado y nuevo acoplamiento entre sí de seis paneles de idéntica estructura, variando tan solo sus dimensiones, de manera relativa para efectos de dicho acoplamiento, y de manera general de acuerdo con las del paquete o bulto a proteger. Tal protección viene representada en la adjunta hoja de dibujos, siendo en éstos: Fig. 1, una vista en perspectiva de uno de los paneles de la protección; Fig. 2 una vista en planta del conjunto de los seis paneles que determinan la protección, manteniendo una situación relativa entre sí correspondiente a la de su mutuo acoplamiento; y Fig. 3, una vista parcial en perspectiva mostrando la manera en que dicho acoplamiento queda establecido.

Constituye la protección de bultos de referencia, seis paneles rectangulares a presentando cada uno de ellos en los extremos opuestos de una cara, respectivos listones

97726

1 ENL. 1963



b y c a los que en la cara opuesta se corresponden otros listones b' y c' estableciéndose la protección alrededor del bulto de manera que cada uno de dichos paneles quede retenido por sus lados sin listón, por los listones que sobresalen de la cara interna de los paneles que le son adyacentes. De acuerdo con ello (Figs. 2 y 3), los lados sin listón del panel 1 de base, se disponen apoyados sobre los listones 2' y 3' interiores-inferiores de los paneles frontales opuestos 2 y 3, y seguidamente, los lados inferiores sin listones de los paneles laterales 4 y 5, se disponen apoyados sobre la cara superior del panel 1 de base contactando con la cara interna de los listones superiores 1'-1'' de este, de manera que sus listones interiores 4'4'' y 5'5'' queden detrás de los lados sin listones de los paneles frontales 2 y 3; finalmente se coloca el panel superior o de cierre 6 situando uno de sus extremos sin listones debajo del liston interior-superior 3'' de uno de los paneles frontales quedando sus listones inferiores 6'6'' por detrás de los lados superiores sin listones de los paneles laterales 4 y 5, lo cual es posible por no llevar liston superior-interno el otro panel frontal 2, cual liston carente, una vez establecida la protección por las seis caras, puede anexionarse de quita y pon, ya sea en el lugar correspondiente de dicho panel frontal 2 o en la cara superior del panel de cierre. Los listones de las caras externas de los paneles, son refuerzos que además de facilitar el manejo del bulto, evitan el contacto de los paneles con el suelo.

En la ejecución práctica del Modelo según queda descrito, podrán variar cuantos detalles de caracter constructivo y configurativo no afecten, cambiándola o modificándola a



97726

su propia esencialidad.

N O T A

Se reivindica como objeto del presente modelo de utilidad:

- 5 1º.- Una protección de bultos con paneles independien-
tes rectangulares presentando cada uno de ellos en los extre-
mos opuestos de una cara, respectivos listones a los que en la
cara opuesta se corresponden otros, estableciéndose la protec-
ción alrededor del bulto de manera que cada uno de dichos pane-
10 les quede retenido por sus bordos sin listones, por los listones
que sobresalen de la cara interna de los paneles que le son
adyacentes, a cuyo efecto, los lados sin listones del panel
de base, se disponen apoyados sobre los listones interiores-
inferiores de los dos paneles frontales y seguidamente, los
15 lados inferiores sin listones de los paneles laterales se dis-
ponen apoyados sobre la cara superior del panel de base contac-
tando con la cara interna de los listones superiores de ésta,
quedando sus listones interiores por detrás de los lados sin
listones de los paneles frontales, colocándose luego el panel
20 superior o de cierre situado uno de sus extremos sin listones
debajo del liston interior-superior de uno de los paneles fron-
tales quedando sus listones inferiores por detrás de los lados
superiores sin listones de los paneles laterales para lo cual
ha sido momentaneamente suprimido el liston superior-interno

31 ENE. 1963



97726

del otro panel frontal, que se restituye a su lugar una vez establecida la protección aunque a los mismos efectos puede fijarse en el extremo correspondiente del mencionado plafón de cierre.

5

22.- UNA PROTECCION DE BULTOS CON PANELES INDEPENDIENTES.

Y todo cuanto afecte a la esencialidad de lo mostrado en el adjunto dibujo y descrito en la presente memoria que consta de cinco hojas foliadas y mecanografiadas por una sola cara.

10

Barcelona, 31 de Enero de 1963

D. José M^a MASSO MATAS

p/a.



FIG. 1

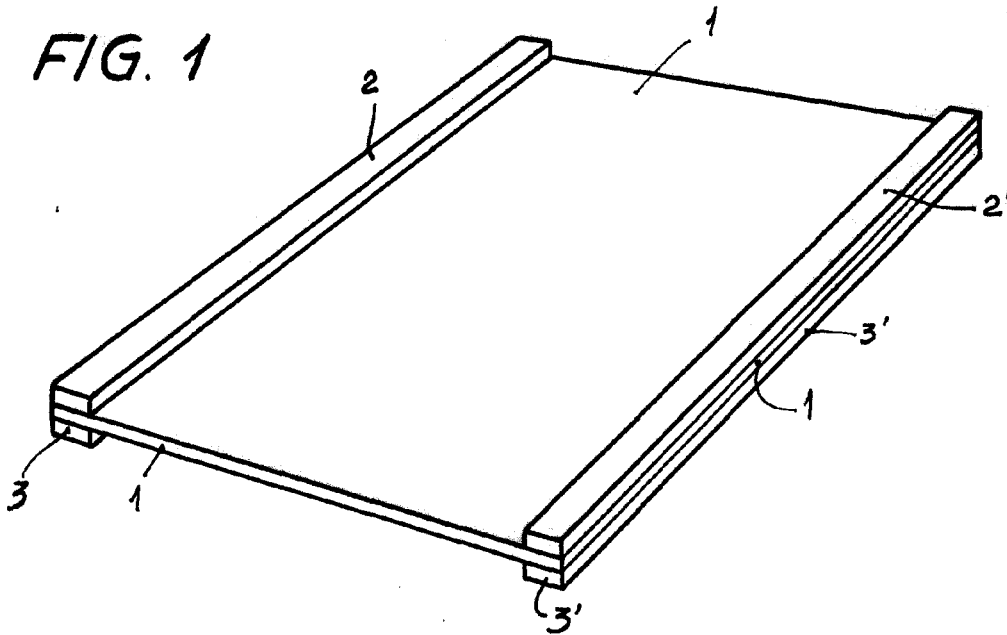


FIG. 2

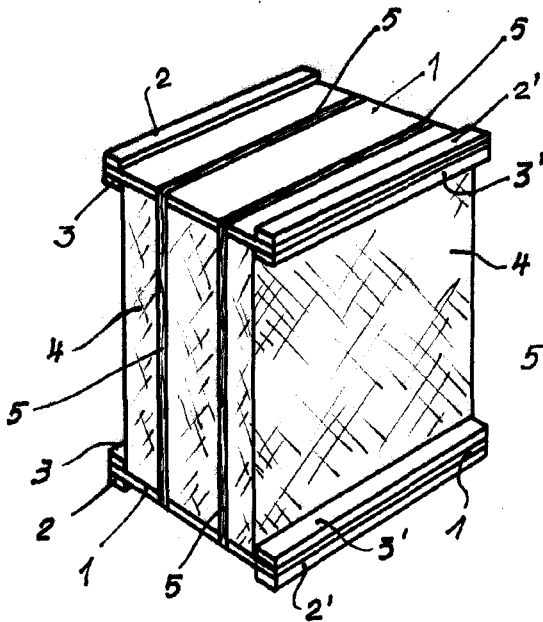
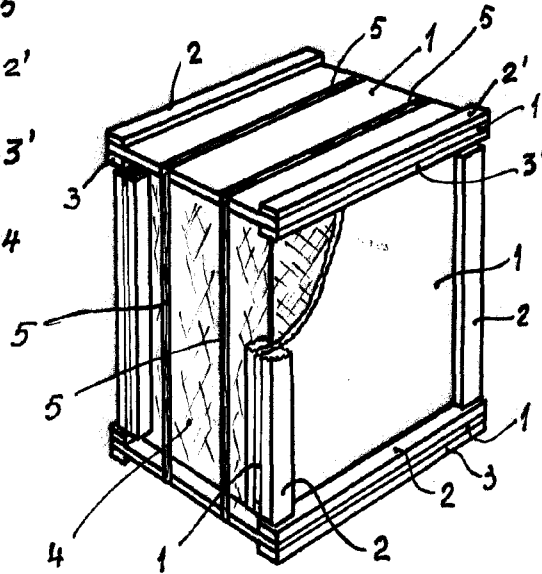


FIG. 3



BARCELONA, 22 DE FEBRERO DE 1962.
P.A.