

MEMORIA DESCRIPTIVA

97723

que



Don Manuel Martinez Contreras vecino de Jaen acompaña a la solicitud de una patente por veinte años en España de una máquina tostadora de café cuya particularidad es tener el eje perforado y con orificio siendo esta innovación de su única y exclusiva invención y no practicada en España.

Estas máquinas que podrán construirse de diferentes formas y tamaños como también el tambor esférico o cilíndrico y que su movimiento podrá hacerse a mano o por fuerza motriz y con ó sin aparato automático; tienen por objeto la tostación de café y a más pueden tostarse cacao y otros productos para obtener si se desean el aprovechamiento de diversidad de esencias que se volatilizan de las diferentes tostaciones.

El objeto principal de estas máquinas es el de aprovechar el vapor que despiden el café durante su tostación por contener infinitud de productos de gran riqueza.

Esta invención se refiere como dejo dicho a la innovación del eje macizo que lleva el tostador o esfera por un tubo con orificio por cuyas perforaciones al tostar el producto llamado café entra el vapor que despiden este encontrando salida por el lado opuesto al de la manivela que hace mover el recipiente llamado bombo.

Del tubo principal o eje y por medio de enchufe pasa el vapor a otro tubo fijo que lo conduce a una alambique (refrigerante) que hace liquidar a este vapor del cual pueden obtenerse cafeína, cafetol y cafeona.

También debo advertir que aunque solo hablo de un tostador que su principal objeto esté en tener dos (como indica el dibujo que acompaño) con el fin de que llegado el punto de tueste que convenga continúe en el bombo enfriando mientras tanto el otro empieza a funcionar.

NOTA

En resumen reivindico como de mi única y exclusiva invención

y no practicada en España.

Primero: Una máquina tostadora de café para tostar cacao y otros productos y aprovechar diferentes esencias que se volatilizan de las diferentes tostaciones.

Segundo: El eje macizo que lleva el tostador o esfera por un tubo con orificio por cuyas perforaciones al tostar el producto llamado café entra el vapor que despidiendo este encontrando salida por el lado opuesto al de la manivela que hace mover el recipiente llamado bombe.

Tercero: Del tubo principal o eje por medio de enchufe pasa el vapor a otro tubo fijo que lo conduce a un alambique (refrigerante) que hace liquidar a este vapor del cual pueden obtenerse cafeína, Safetol y cafeona.

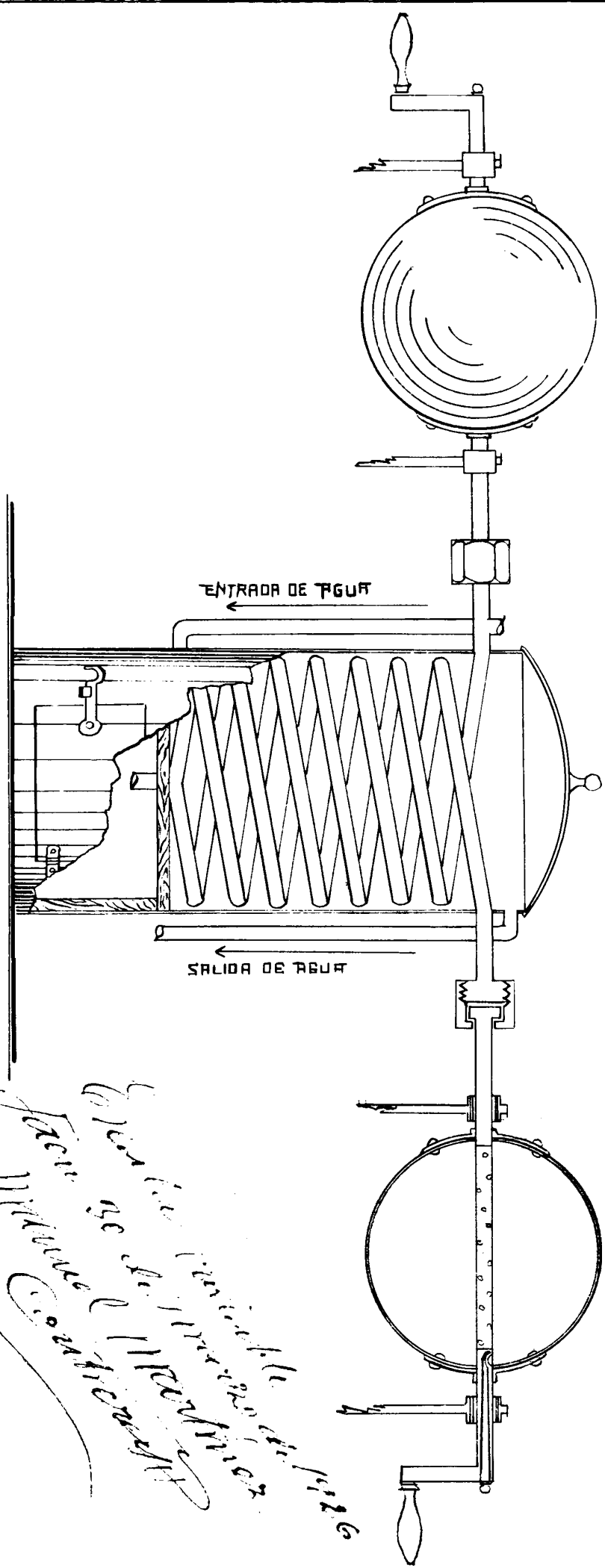
Como objeto sobre el que ha recaer la patente que se solicita por veinte años en España de "una máquina tostadora" de café con la innovación dicha y cuyas particularidades características son las que reseñadas quedan en esta memoria que consta de dos hojas escritas por una sola cara y a título de ejemplo se representa en el dibujo que adjunto.

Madrid 21 de Abril de 1926.

*Manuel Martínez*  
*Contreras*



# MARQUES "OSTADORN" "EVA" "



*Exposición Internacional de 1904  
 París  
 Fabrica Especial de Motores  
 1904*

*M. Martínez*