



1963

97720

M O D E L O
D E
U T I L I D A D

por "UN DESHUESADOR PERFECCIONADO PARA FRUTOS", a favor de DON ULPIANO CABEZAS CONDE, de nacionalidad española, domiciliado en BARCELONA, Paseo de Gracia, núm. 86-52.

= . =

MEMORIA DESCRIPTIVA

El presente modelo, de utilidad se refiere a un deshuesador perfeccionado para frutos.

5. Más concretamente, en el modelo se ha previsto un aparato que facilita y simplifica la operación de deshuesar, frutos tales como aceitunas, cerezas o similares, por la simple maniobra de una espiga desplazable axialmente en un paso del soporte, y penetradora a través del fruto, empujando fuera del mismo al hueso.

10. Consiste el modelo en un soporte de material ligero, moldeado, que forma un arco cuyo extremo superior presenta

18 FEB. 1933



87720

una expansión circular con orificio central, mientras que el otro extremo se ha conformado para amida y asiento de los dedos del usuario.

5. En esta zona de asiento se ha obtenido un paso por el que desplaza axialmente una espiga de material resistente, preferentemente metálica, dotada de un muelle expansivo que la mantiene en posición inoperante, y comprendiendo en su punta de ataque una cazoleta cóncava y loca sobre la espiga, de modo que los movimientos de esta no la afectan.

10. Esta cazoleta, en colaboración con la expansión circular del extremo superior del arco soporte, constituye una cavidad para ubicación del fruto, de modo que éste quede asentado en posición longitudinal, en el caso de que se trate de un fruto ovalado.

15. Según la realización, una vez inmovilizado el fruto en la cavidad descrita anteriormente, se presiona la espiga, la cual lo atraviesa y vierte el hueso a través del orificio de la expansión circular. El fruto queda inamovible en su cavidad, y perforado limpiamente según su eje mayor, mientras
20. que junto con el hueso se halla rodajas de los polos del fruto, y que posteriormente se utilizan como tapa del mismo, una vez relleno.

25. Con el fin de facilitar la explicación, se acompaña a la presente memoria una lámina de dibujos en la que se ha representado un caso de realización que se cita a título de ejemplo.

En el dibujo:

30. La figura única, representa una vista en alzado del dispositivo deshuesador, seccionado parcialmente para mejor comprensión de su funcionamiento.

18 FEB.



97720

5. Haciendo referencia a la figura, se aprecia en su realización una pieza básica, conformada según un arco 1, que presenta en su extremo superior una expansión circular 2, con perforación troncocónica 3, mientras que en el otro extremo se ha previsto un asa 4, y un paso 5, para la espiga 6, dotada del muelle expansivo 7, que asienta por un extremo en la cavidad 8, del asa, y por el otro contra el botón 9. Sobre la espiga, y en su cabeza 10, se halla la cazoleta cóncava 11, en la que se ubica el fruto, señalado en la figura con línea de trazos 12.

10. El modelo, dentro de su esencialidad, puede ser llevado a la práctica en otras formas que difieran en detalle de la indicada a título de ejemplo en la descripción. Podrá, pues, construirse en cualquier forma y tamaño, con los materiales más adecuados, por quedar todo ello comprendido dentro del espíritu de las reivindicaciones.

= . =

20. N O T A

Descripto el objeto y utilidad de la invención, lo que se declara como no divulgado ni practicado en España, comprende las siguientes reivindicaciones:

25. 1. Un deshuesador perfeccionado para frutos, caracterizado esencialmente por estar constituido por un armazón rígido portátil o fijo, que comprende en la parte superior un ojal y un talón para constituir asidero, prolongándose este armazón en un brazo en un brazo en arco que termina en una expansión anular para asiento del fruto

30.



97720

18 FEB. 1963

5. cuyo centro coincide con el eje frontal del asidero del armazón, comprendiendo en esta parte frontal del asidero un vástago dotado en la parte superior de un pulsador y muelle recuperador, y en la parte inferior de una cazoleta loca, para retener el fruto, a través de la cual puede pasar el vástago para lograr el deshuesador por traslación axial del mismo por efecto de la acción sobre el pulsador superior.

2. Un deshuesador perfeccionado para frutos.

10. Según se describe y reivindica en la presente memoria que consta de cuatro hojas, foliadas y escritas a máquina por una sola de sus caras, acompañadas de una lámina de dibujos.

Madrid, a 18 FEB. 1963

15. ULPINO CABEZAS CONDE

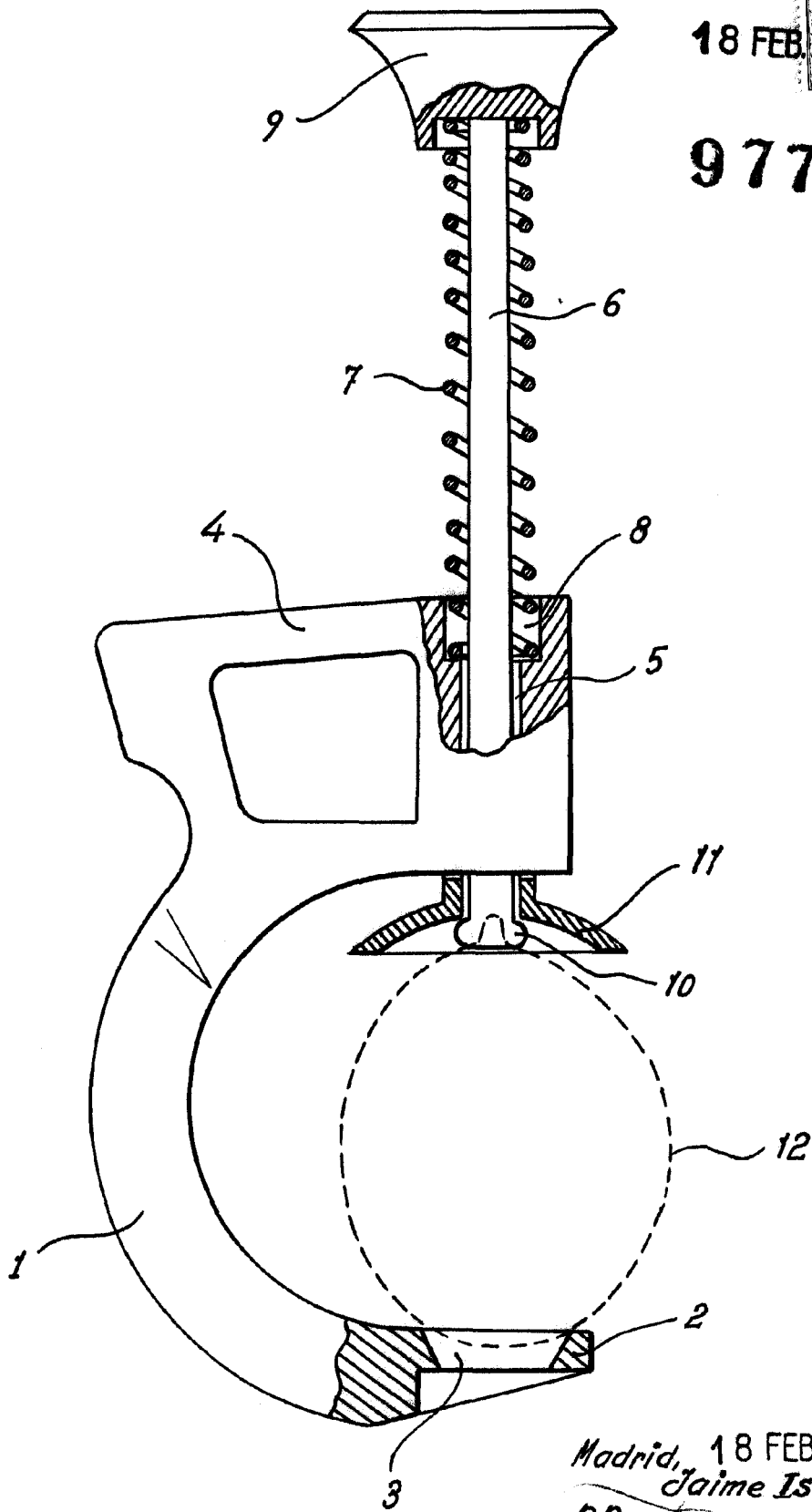
p. a.

JAIIME IBERN MARALLES
P. P.



18 FEB.

97720



Madrid, 18 FEB. 1968
Jaime Isern

p.p.