

97715



97715

M O D E L O D E U T I L I D A D

por veinte años

en Esapaña a favor de Don TOMAS SANCHEZ MARTINEZ,
de nacionalidad española, residente en Archena (Mur-
cia), Carretera de Ceuti, por: "ARQUETA PARA CON-
DUCCIONES DE AGUA EN REGADIOS"

ooOoo

MEMROIA DESCRIPTIVA

Se refiere el presente Modelo de Utilidad con-
forme su enunciado indica, aun elemento accesorio
aplicable a las conducciones o canales para la guias
de aguas, preferentemente en terrenos de regadío la
cual tiene a constituir un elemento práctico in-
dispensable y simplificado que permite su manufactu-
ración y empleo con una serie de ventajas que hasta
el presente resultan totalmente desconodidas.



5 Dicho Modelo se refiere a una arqueta de caracteris-
ticas proporcionales y forma adecuada obtenida preferente-
mente de hormigón vibrado, la cual se incluye en las con-
ducciones o canales de regadío en sectores proporcionales
y/o determinados en toda la longitud del mismo al objeto
de facilitar el riego de los terrenos con una simplicidad
y eficacia totalmente absoluta, preveyéndose incluso y mer-
ced a sus características que al fluir el agua por la boca
de salida para el riego, evitando que esta pueda excavar
10 la tierra y afectar con ello a la eficacia del resultado
indicado.

15 Una de las características de dicho modelo la consti-
tuye el hecho de estar formado por un cuerpo monobloque,
cuya parte media superior presenta sección en media caña
de paredes ligeramente divergente hacia su extremo libre,
o sea prácticamente afectando a la forma de un canal co-
rriente, en cuyo fondo y centralmente presenta una depre-
sión o sector plano al que se ha dotado de un orificio
de asiento conico para recibir ajustadamente un tapón del
20 propio material o similar el cual está dotado de un asidero
o empuñadura de medio punto para su fácil extracción y
colocación.

25 OTRAS de las características del actual modelo es que
el referido conjunto monobloque presenta por una de sus
caras una boca o cámara comunicada con la boca antes men-
cionada y con el terreno donde se disponga el canal o con-
ducción de agua cuyo líquido, al circular por la conducción
30 propiamente dicha en estos sectores podrá fluir por la boca
practicada en el fondo del canal, previa apertura del ta-
pón, para caer en la cámara de la arqueta propiamente dicha
y regar el terreno en su afluencia por la boca de salida



Una idea más amplia de las características del actual modelo la efectuaremos a continuación al hacer referencia a la lámina de dibujos que a esta memoria se acompañan en la que de manera un tanto esquemática y tan solo por vía de ejemplo se representa los detalles preferidos de la idea del invento.

En los dibujos:

La figura 1ª.- Corresponde a una vista en alzado según una sección transversal del conjunto.

La figura 2ª.- Es una vista en perspectiva del propio conjunto.

Al hacer referencia a la descripción numérica de dicha lámina de dibujos se hace la aclaración de que mediante el número -1- se indica el cuerpo monobloque de material adecuado preferentemente hormigón vibrado, señalándose con -2- el fondo del canal por el que circula el agua para el riego el cual presenta una depresión plana -4- en la que se ha practicado un orificio de asiento cónico -3- en la que es recibida ajustadamente un tapón de forma troncocónica dotado de una asidero -6-, de medio punto, cuyo calado u orificio -3- comunica con una cámara o arqueta propiamente dicha -7- por la que fluye el líquido para el riego de los terrenos donde se sitúe dicho elemento.

Una vez descrita convenientemente la naturaleza del actual invento se hace constar a los efectos oportunos que el mismo no queda limitado a los detalles específicos de esta descripción, sino que por el contrario en él podrán introducirse variaciones y modificaciones de detalle, siempre y cuando que con ellas no se desvirtue la esencialidad del objeto preconizado.

NOTA

Se declara como de propiedad y novedad para todo el



territorio español el contenido de las siguiente reivindicaciones:

REIVINDICACIONES

5
10
15
20
25
30

1ª.- Arqueta para conducciones de aguas en regadíos, que se caracteriza esencialmente por estar formado por un cuerpo monobloque de sección adecuada y material adecuado con preferencia hormigón vibrado, el cual presenta superiormente forma de media caña con sus paredes laterales ligeramente divergentes hacia su extremo superior cuyo fondo presenta los medios adecuados para la regulación de la distribución del líquido mencionado en su riego, el cual fluye por una arqueta o cámara inferior hacia una boca de salida para su contacto con el terreno a regar.

2ª.- Arqueta para conducciones de aguas en regadíos, que se caracteriza de conformidad con la reivindicación anterior porque dicha pieza monobloque se ajustará debidamente a la conducción o canal general la cual en su fondo presenta una depresión plana dotada de un orificio de asiento conico por el cual pasará el agua para fluir a través de una arqueta o cámara inferior abierta por una de sus caras y orientada para su contacto con el terreno a regar.

3ª.- Arqueta para conducciones de aguas en regadíos, que se caracteriza de conformidad con la reivindicación anterior, porque el orificio conico recibirá ajustadamente un tapón del propio material de forma tronconómica y dotado de un asidero o empuñadura solidaria semicircular el cual efectuará un asiento estanco en dicho orificio.

4ª.- "ARQUETA PARA CONDUCCIONES DE AGUAS EN REGADIOS" según se describe y reivindica en la presente memoria que



consta de cinco hojas mecanografiadas por una sola de sus caras y una lámina de dibujos que la ilustran

Madrid, 18 de Febrero de 1.963
F. SANCHEZ VALLADARES
P. P.

FIG 1ª

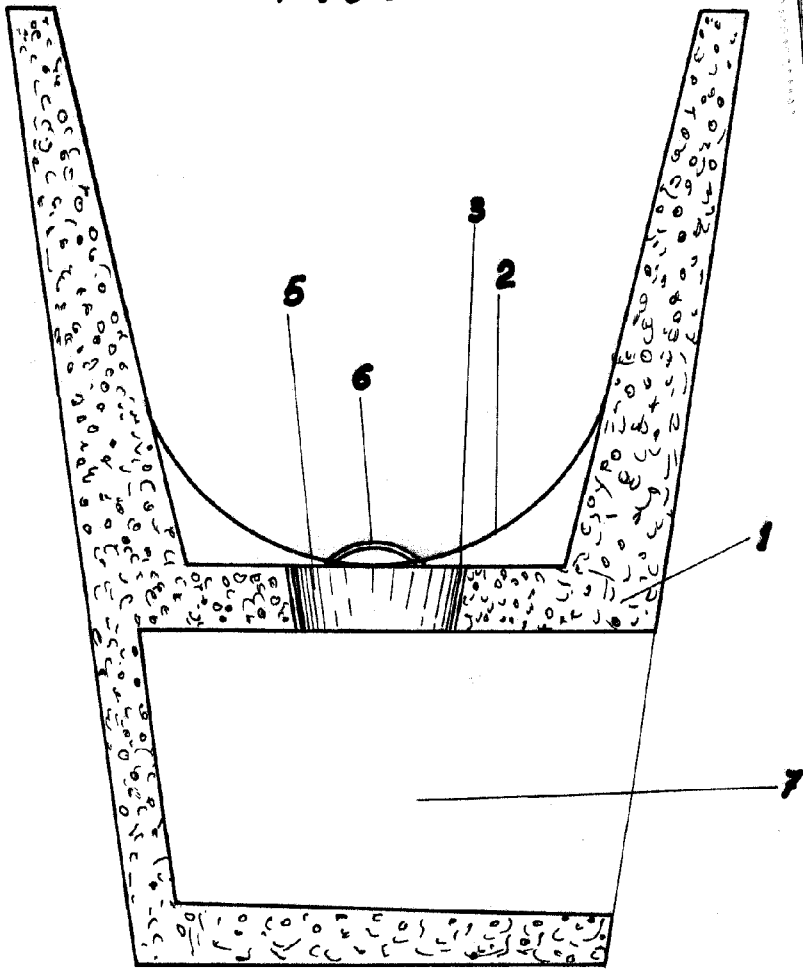
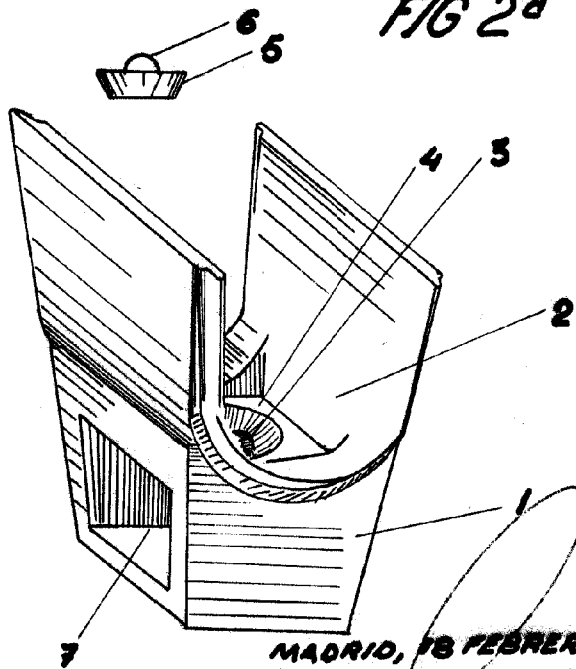


FIG 2ª



ESCALA VARIABLE

MADRID, 18 FEBRERO, 1965
FAUSTO SANCHEZ VALLADARES
P.P.