



97713

MEMORIA DESCRIPTIVA

del MODELO DE UTILIDAD, por 20 años, solicitado a favor de DON SERGIO ESCOFET ALSINA, de nacionalidad Española, residente en Barcelona, calle de Bruch numero 86, por " UNA BANDEJA DE SERVICIO PERFECCIONADA ".

El Modelo de Utilidad cuyo registro se solicita se refiere a una bandeja de servicio perfeccionada, de uso en los casos en que por el movimiento puedan caerse los elementos de la bandeja . Como casos clásicos se indica su aplicación para el servicio de comidas y bebidas en barcos y aviones. Asimismo con el Modelo de Utilidad reivindicado, se evitan los contactos y choques entre vasos, tazas y similares, con lo que se disminuye por completo el riesgo de rotura.

La bandeja de servicio perfeccionada se caracteriza por tener un fondo plano de superficie inferior completamente horizontal. De la superficie superior del fondo plano, sobresalen una serie de salientes distribuidos en correspondencia con la situación normal de los elementos de las bandejas .

Los salientes sobresalientes del fondo de las bandejas son de poca altura y se corresponden en forma y dimensiones con las cavidades inferiores de los fondos de los envases. Este ajuste entre el saliente de las bandejas y las cavidades de los envases determina la sujeción de los envases, evitándose



su movimiento lateral y choque.

20 Este tipo de bandeja es distinto al de las formadas por una sola pieza que presentan refundidos en la cara inferior de la bandeja. Con la solución del presente Modelo de Utilidad, la cara inferior del fondo de la bandeja o sea la superficie de apoyo de la misma es siempre lisa y horizontal
25 y examinando la bandeja por su parte superior no se ve ninguna diferencia con las bandejas normales pues los envases se sujetan por el acoplamiento del refundido del envase al saliente correspondiente de la bandeja.

30 En la hoja gráfica adjunta y a título de ejemplo se representa un caso de realización práctica de la bandeja de servicio perfeccionada, objeto del presente Modelo de Utilidad, en el caso de que se sirva una taza, un plato y un vaso.

35 La figura 1, muestra una vista en planta. La figura 2, es un corte según la línea AB y las figuras 3 y 4, son vistas en corte y planta inferior de un vaso adoptado a la bandeja reivindicada.

40 Siguiendo los dibujos se ve la bandeja de fondo superior plano -1- correspondiente con la base inferior plana de apoyo -2-. De la superficie superior -1- emergen los salientes cilíndricos de poca altura -4- y -3- para el vaso -5- y tación -6-, que presentan en su base los refundidos -7- y -8-. Asimismo se ve el saliente cilíndrico -9- de menor altura para encaje del refundido de la cara inferior de la base
45 del plato. El borde perimetral -11- de la cavidad del fondo del vaso es la superficie de apoyo de la bandeja.

Se fabricará la bandeja de servicio perfeccionada, objeto del presente Modelo de Utilidad, con los materiales apropiados.



50 doá a cada uno de los elementos componentes, pudiendo va-
riar su forma, acabado y dimensiones, y cuantos detalles de
realización no alteren, cambien o modifiquen su esencialidad.

===== N O T A =====

Se reivindica como objeto de este Modelo de Utilidad:-

1ª.- Una bandeja de servicio perfeccionada, caracterizada
por tener un fondo plano de superficie inferior completamente
55 horizontal. De la superficie superior del fondo plano, so-
bresalen una serie de salientes distribuidos en correspon-
dencia con la situación normal de los elementos en las bande-
jas.

2ª.- Una bandeja de servicio perfeccionada, según reivindi-
60 cación 1ª., caracterizada porqué los envases que se sitúan
sobre la misma, presentan en su fondo unas cavidades de
forma y dimensiones correspondientes con los de los salien-
tes correspondientes del fondo de la bandeja. De esta forma
el ajuste perfecto entre la cavidad del fondo del envase y
65 el saliente de la bandeja, determina la sujeción de los en-
vases que se sitúan en la bandeja.

3ª.- Una bandeja de servicio perfeccionada.

69 Consta la presente memoria descriptiva de tres hojas folia-
das y escritas por una sola cara.

Barcelona, 14 de Febrero de 1.963.

P. A.

M. LLORT

P. A.
M. Llort

97713



FIG. 1

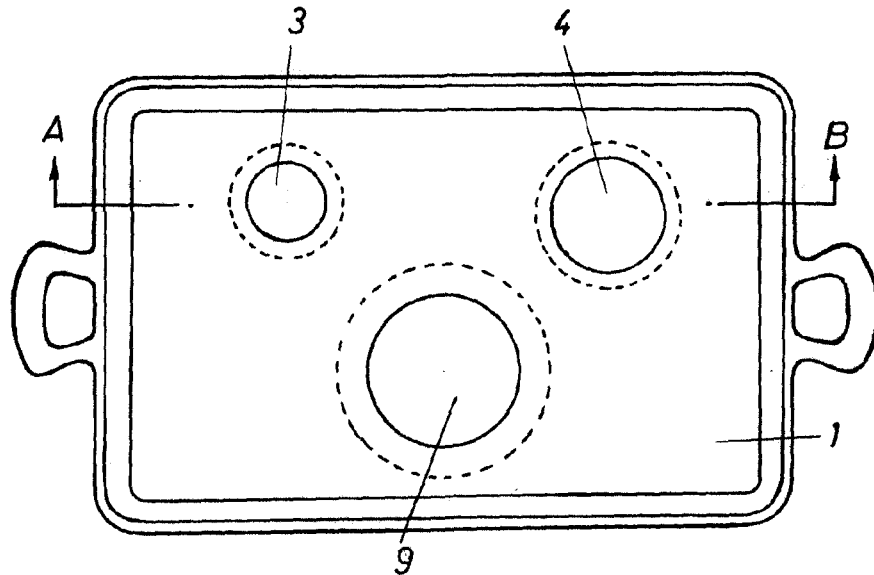


FIG. 2

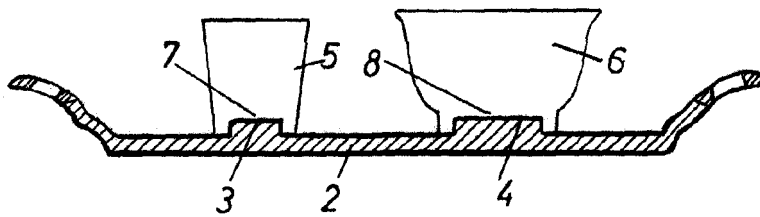


FIG. 3

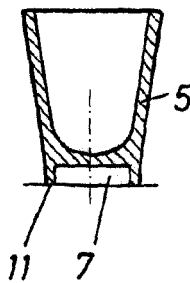
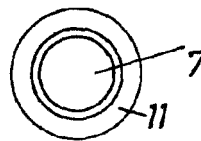


FIG. 4



BARCELONA 14 DE Febrero DE 1968

MILLORI

J. Llana

ESCALA VARIABLE.